

Акционерное Общество «ПромСервис»



**ШКАФ УПРАВЛЕНИЯ РЕГУЛИРОВАНИЕМ  
ШУР-22-122-08**

Для подключения приводов электрических  
ЭП-100/180/200

**ПАСПОРТ  
4252-026-12560879 ПС09**

Заводской номер \_\_\_\_\_

г. Димитровград

## Содержание

<b>1</b>	<b>Основные сведения об изделии .....</b>	<b>4</b>
<b>2</b>	<b>Технические характеристики .....</b>	<b>7</b>
<b>3</b>	<b>Комплектность .....</b>	<b>8</b>
<b>4</b>	<b>Порядок работы.....</b>	<b>9</b>
<b>5</b>	<b>Хранение и транспортирование.....</b>	<b>9</b>
<b>6</b>	<b>Гарантийные обязательства .....</b>	<b>10</b>
<b>7</b>	<b>Сведения о рекламациях .....</b>	<b>10</b>
<b>8</b>	<b>Учёт неисправностей при эксплуатации.....</b>	<b>11</b>
<b>9</b>	<b>Свидетельство о приёме .....</b>	<b>12</b>
<b>10</b>	<b>Свидетельство об упаковке.....</b>	<b>12</b>
<b>11</b>	<b>Свидетельство о продаже .....</b>	<b>12</b>
	<b>ПРИЛОЖЕНИЕ А (справочное) Габаритные и присоединительные размеры шкафа управления регулированием ШУР-22-122-08 .....</b>	<b>13</b>
	<b>ПРИЛОЖЕНИЕ Б (справочное) Схема внешних подключений шкафа управления регулированием ШУР-22-122-08.....</b>	<b>14</b>
	<b>ПРИЛОЖЕНИЕ В (справочное) Схема электрическая соединений шкафа управления регулированием ШУР-22-122-08 .....</b>	<b>15</b>
	<b>ПРИЛОЖЕНИЕ Г (обязательное) Извещение о монтаже .....</b>	<b>17</b>
	<b>Лист регистрации изменений .....</b>	<b>19</b>

## **Разработчик и изготовитель:**

АО «ПромСервис», РФ, 433502, г. Димитровград,  
Ульяновской обл., ул. 50 лет Октября, 112

т/ф. (84235) 6-69-26, 4-58-32,  
е-mail: [promservis@promservis.ru](mailto:promservis@promservis.ru),  
[www.promservis.ru](http://www.promservis.ru);

отдел маркетинга т/ф. (84235) 6-97-69,  
отдел продаж т/ф. (84235) 4-84-93, 4-22-11, (902)000-19-34,  
е-mail: [sales@promservis.ru](mailto:sales@promservis.ru);

служба технической поддержки т. (84235) 4-35-86,  
(902)454-12-94, е-mail: [support@promservis.ru](mailto:support@promservis.ru).



**Система менеджмента качества  
АО «ПромСервис» сертифицирована  
на соответствие требованиям стандарта  
ГОСТ Р ИСО 9001-2015 (ISO 9001:2015).  
Сертификат соответствия  
НСС-RU-ДЦ01-К-00056-20  
от 05.08.2020**

## 1 Основные сведения об изделии

1.1 Область применения – узлы регулирования потребления теплоносителя в водяных системах теплоснабжения и ГВС.

1.2 Шкаф управления регулированием ШУР-22-122-08 (далее ШУР) в комплекте с тепловой автоматикой (датчики температуры (Т), давления (Р), исполнительный механизм, циркуляционные насосы и др.) предназначен:

- для автоматизированного управления теплоснабжением жилых и производственных зданий и помещений;
- для поддержания в помещениях заданной температуры посредством регулирования подачи теплоносителя в систему отопления, с целью создания в отапливаемом объекте комфортных условий и экономного расхода тепловой энергии;
- для автоматизированного управления горячим водоснабжением (ГВС) жилых и производственных зданий и помещений;
- для ручного управления исполнительным механизмом (ИМ) и насосами.

1.3 ШУР разработан на базе термоконтроллера ПРАМЕР-710 и блока управления насосами (БУН), с возможностью подключения электроприводов ЭП-100/180/200.

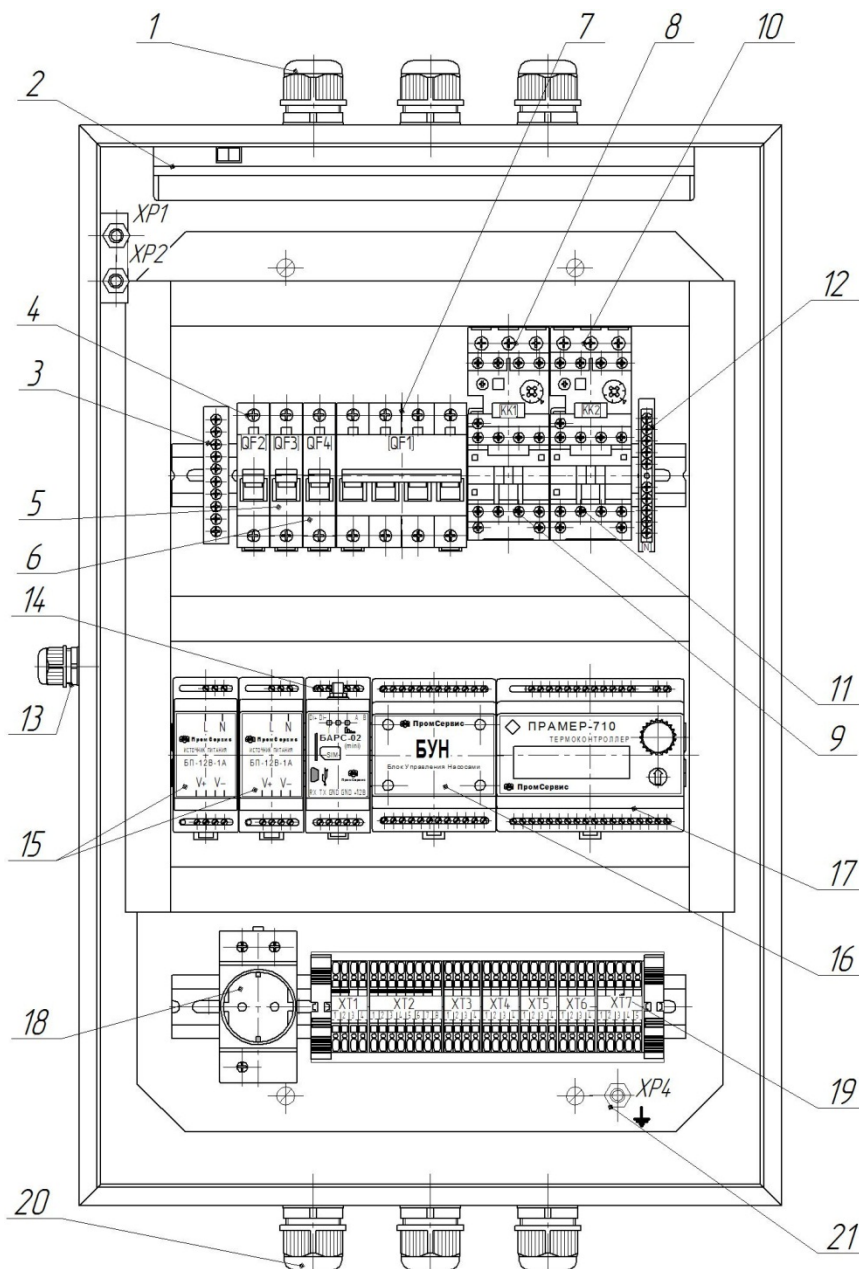
1.4 Управление температурой теплоносителя, поступающего в теплопотребляющую систему, рекомендуется осуществлять в зависимости от типа самой системы:

- в зависимых схемах – за счёт изменения величины подмеса охлаждённого теплоносителя из обратного трубопровода в подающий через перемычку с обратным клапаном. Величина подмеса теплоносителя из обратного трубопровода регулируется исполнительным механизмом с электроприводом, приводимым в действие в соответствии с сигналами, поступающими от термоконтроллера Прамер-710.
- в независимых схемах – за счёт изменения количества теплоносителя, поступающего в греющий контур системы. Количество поступающего теплоносителя регулируется исполнительным механизмом с электроприводом, приводимым в действие в соответствии с сигналами, поступающими от термоконтроллера Прамер-710.

**П р и м е ч а н и е** - При этом в системах отопления (СО) и системах водоснабжения (СВ) термоконтроллер способен контролировать температуру теплоносителя в обратном трубопроводе с целью исключения превышения договорного значения.

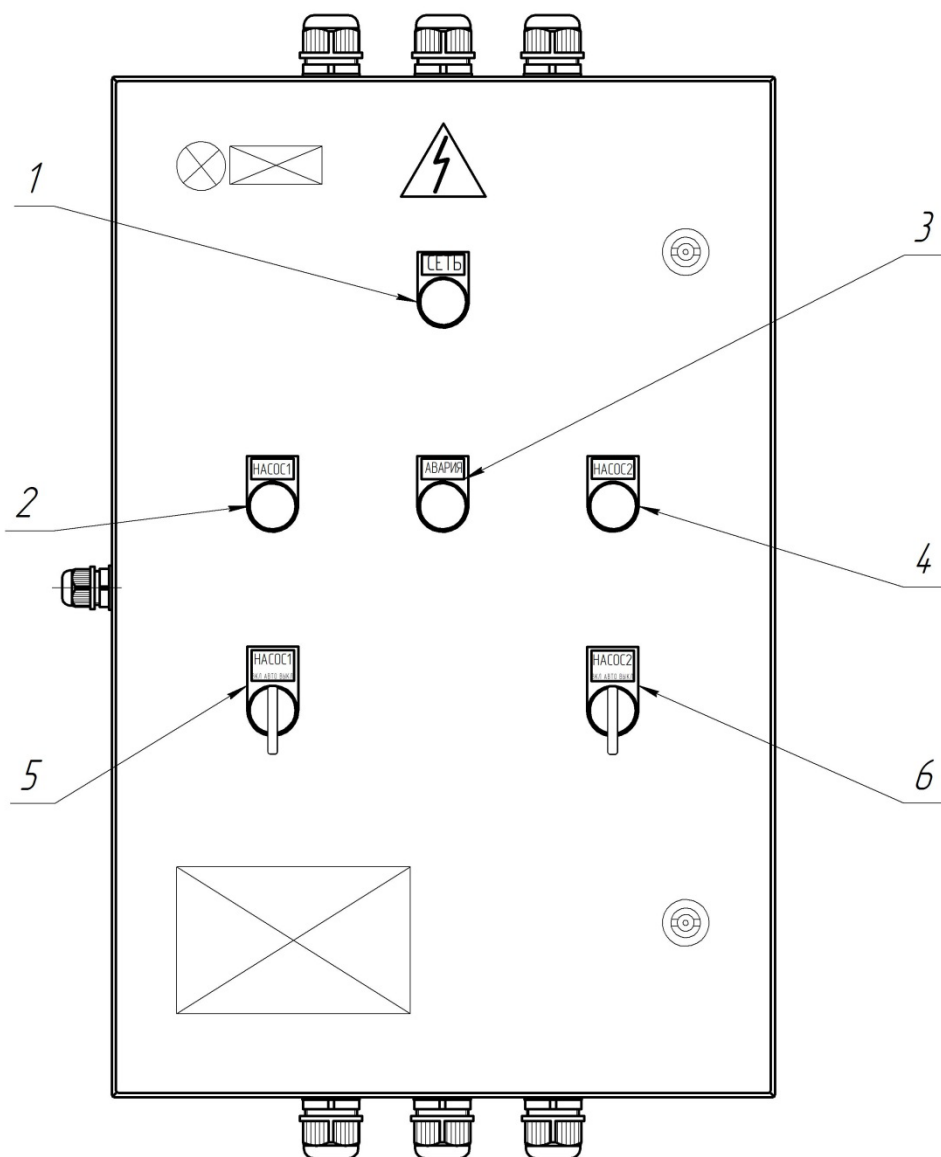
1.5 Изделие комплектуется устройством приёма-передачи данных в виде блока регистрационно-связного БАРС-02-Р-3-П(mini) - (далее БАРС-02), что позволяет интегрировать его в автоматизированную систему диспетчеризации потребления энергоресурсов «САДКО». В указанном варианте с диспетчерского пункта по цифровым каналам сотовой мобильной связи стандарта GSM 900/1800 в режиме GPRS возможно удаленно получать информацию с термоконтроллера или, при необходимости, изменить его настройки.

1.6 Конструктивно ШУР выполнен в виде металлического шкафа. В состав комплектации (Рисунок 1) ШУР входят: термоконтроллер (ПРАМЕР-710), блок управления насосами (БУН), контакторы, электротепловые реле, блок регистрационно-связной (БАРС-02), источники питания, розетка, автоматические выключатели, элементы световой индикации и ручного управления, клеммы для присоединения внешних датчиков и устройств.



**Рисунок 1.** Расположение компонентов шкафа: 1- кабельный ввод PG-21 (3шт.) для подключения вводных линий питания и насосов; 2 – лампа освещения; 3 – шина «L» (фаза); 4 – автоматический выключатель привода клапана; 5, 6 – автоматические выключатели НАСОСА1 и НАСОСА 2; 7 – автоматический выключатель ВВОД; 8 – реле электротепловое НАСОСА1; 9 – контактор НАСОСА1; 10 – реле электротепловое НАСОСА2; 11 - контактор НАСОСА 2; 12 – шина «N» (нулевая); 13 – кабельный ввод PG-11 для антенны; 14 – блок автоматический регистрационно-связной (БАРС-02); 15 – источники питания +12В; 16 - блок управления насосами (БУН); 17 – термоконтроллер ПРАМЕР-710; 18 – розетка ~220В; 19 - клеммные группы внешних подключений (терминал); 20 – кабельный вводы PG-21 для внешних подключений (3 шт.); 21 – контакты для подключения защитного заземления (PE).

На дверце ШУР расположены индикаторы работы - светодиодные лампы и органы управления насосами – трехпозиционные переключатели, подключенные к БУН. Каждый переключатель имеет три положения: ВКЛ, АВТО, ВЫКЛ, и дает возможность ручного управления отдельно каждым насосом (Рисунок 2).



**Рисунок 2.** Расположение органов управления и индикаторов на дверце ШУР:

1 – СЕТЬ индикатор включения питания ШУР; 2 - индикатор включения НАСОСА1; 3 – индикатор АВАРИЯ; 4 – индикатор включения НАСОСА2; 5 - трехпозиционный переключатель управления НАСОСОМ1 (ВКЛ, АВТО, ВЫКЛ); 6 - трехпозиционный переключатель управления НАСОСОМ 2 (ВКЛ, АВТО, ВЫКЛ),

П р и м е ч а н и е - Разработчик оставляет за собой право вносить изменения в конструкцию и комплектацию шкафа, не ухудшающие его потребительских и функциональных свойств, без предварительного уведомления.

## 2 Технические характеристики

2.1 Технические характеристики шкафа управления регулированием ШУР-22-122-08 приведены в Таблице 1.

Таблица 1

Наименование параметра	Значение параметра	Примечание
1	2	3
1. Количество управляемых теплопотребляющих систем	1	-
2. Количество подключаемых ДТ	до 4-х	-
3. Температура контролируемой среды:		
• теплоносителя (воды)	от 0 до +150° С	-
• окружающего воздуха	от -50 до +50° С	-
4. Количество подключаемых ДД	до 4-х	сигнал 4-20 мА
5. Количество подключаемых исполнительных устройств (клапан регулирующий)	1	нагрузка переменного тока не более 1 А, напряжением не более 250 В, частотой (50±1) Гц
6. Количество подключаемых насосов	до 2-х	Суммарная нагрузка трехфазного переменного тока не более 8 А, напряжением не более 380 В, частотой (50±1) Гц
7. Количество подключаемых внешних дискретных датчиков	до 2-х	-
8. Стандарт сотовой связи	GSM 900/1800	-
9. Используемые услуги сотовой связи	GPRS, SMS	
10. Интерфейс связи БАРС-02 с термоконтроллером	RS-485	-
11. Номинальное напряжение питания от сети переменного тока с частотой 50±1 Гц	Трехфазная сеть ~380 В 50 Гц	Допускается: однофазная сеть ~ 220В 50 Гц (См. п. 4.4)
12. Количество источников питания +12В	2	-
13. Материал корпуса	сталь	-
14. Степень защиты по ГОСТ 14254	IP54	-
15. Габаритные размеры	Не более 672x420x220 мм	-
16. Масса	не более 16 кг	-
17. Средняя наработка на отказ	не менее 50 000 ч	-
18. Средний срок службы	не менее 10 лет	-
19. Условия эксплуатации:		
• Температура окружающего воздуха	от + 5 до + 50 °С	-
• Относительная влажность окружающего воздуха, при температуре 35 °С	от 30 до 80 %	-
• Атмосферное давление	от 84 до 107 кПа	-

Габаритные и присоединительные размеры ШУР указаны в приложении А, схема внешних подключений – в приложении Б, схема электрическая соединений – в приложении В.

### 3 Комплектность

3.1 Комплектность изделия указана в таблице 2.

Таблица 2

Наименование	Количество
Шкаф управления регулированием ШУР-22-122-08 Зав.№ _____	1 шт.
Термоконтроллер ПРАМЕР-710 Зав.№ _____	1 шт.
Блок автоматический регистрационно-связной БАРС-02-Р-3-П(mini) Зав.№ _____	1 шт.
Источник питания одноканальный мод. _____ Зав.№ _____	1 шт.
Источник питания одноканальный мод. _____ Зав.№ _____	1 шт.
Блок управления насосами БУН. Зав.№ _____	1 шт.
Контактор малогабаритный мод. _____	2 шт.
Реле электротепловое мод. _____	2 шт.
Выключатель автоматический четырехполюсный мод. _____	1 шт.
Выключатель автоматический однополюсный мод. _____	3 шт.
Паспорт 4252-026-12560879 ПС09	1 шт.
Эксплуатационная документация на приборы и устройства (ПРАМЕР-710; БАРС-02; источники питания; БУН)	1 компл.



## Порядок работы

4.1 К работе с ШУР допускается персонал, ознакомленный с эксплуатационной документацией на изделие.

4.2 При использовании ШУР должны соблюдаться “Правила технической эксплуатации электроустановок потребителей” и “Правила техники безопасности при эксплуатации электроустановок потребителей”.

4.3 При работе со шкафом также необходимо пользоваться эксплуатационной документацией на приборы, входящие в его состав.

4.4 Питающая сеть подключается непосредственно к автоматическому выключателю QF1 (ВВОД) -

- ~380В 50Гц: “N” (ноль) к контакту 1, “L1”(фаза 1) к контакту 3, “L2” (фаза 2) к контакту 5, “L3” (фаза 3) к контакту 7.

- ~220В 50Гц: “N” (ноль) к контакту 1, “L” (фаза) к контакту 3 (для однофазных насосов).

4.5 К болту заземления шкафа подключить нулевой защитный проводник (РЕ) узла регулирования.

4.6 Подключение и настройку блока БАРС-02, термоконтроллера и БУН провести в соответствии с требованиями эксплуатационной документации.

4.7 Внешние подключения к ШУР необходимо выполнять в соответствии со схемой внешних подключений, приведенной в приложении Б.

***ВНИМАНИЕ!!! ЗАПРЕЩАЕТСЯ ВЫПОЛНЯТЬ ПОДКЛЮЧЕНИЯ И ОТКЛЮЧЕНИЯ ВНЕШНИХ УСТРОЙСТВ ПРИ ПОДАННОМ НАПРЯЖЕНИИ ПИТАНИЯ!***

***В СЛУЧАЕ ПРОВЕДЕНИЯ РЕМОНТНЫХ РАБОТ С ИСПОЛЬЗОВАНИЕМ ЭЛЕКТРОСВАРОЧНОГО ОБОРУДОВАНИЯ ПИТАНИЕ ШУР ДОЛЖНО БЫТЬ ОТКЛЮЧЕНО!***

## 4 Хранение и транспортирование

4.1 Шкаф управления регулированием ШУР-22-122-08 должен храниться в сухом помещении в соответствии с условиями хранения 1 по ГОСТ 15150. В помещении для хранения не должно быть токопроводящей пыли, паров кислот, щелочей, а также газов, вызывающих коррозию и разрушающих изоляцию. Специального технического обслуживания при хранении изделия не требуется.

4.2 Изделие, комплектующие и эксплуатационная документация упаковываются в коробки из гофрированного картона.

4.3 Изделие может транспортироваться автомобильным, железнодорожным, авиационным и речным транспортом при соблюдении условий:

- транспортировка производится только в заводской таре;
- отсутствует прямое воздействие влаги;
- уложенные для транспортировки изделия закреплены во избежание падения и соударения;
- температура транспортировки не выходит за пределы от минус 20°С до плюс 50°С;
- влажность воздуха не превышает 95% без конденсации влаги.

## **5 Гарантийные обязательства**

5.1 Изготовитель гарантирует работоспособность устройства при соблюдении условий хранения, транспортирования, монтажа и эксплуатации.

5.2 Гарантийный срок хранения – 6 месяцев со дня приёма отделом технического контроля предприятия – изготовителя.

5.3 Гарантийный срок эксплуатации – 12 месяцев со дня продажи устройства.

5.4 Изготовитель несёт гарантийные обязательства при выполнении следующих условий:

- отсутствуют механические повреждения элементов изделия;
- монтажные и пуско-наладочные работы произведены специализированной организацией, имеющей лицензию на право выполнения указанных работ, а также в адрес изготовителя отправлено извещение о монтаже (Приложение Г);
- предъявлен паспорт на изделие с отметкой отдела технического контроля и отдела продаж АО «Промсервис».

5.5 В случае устранения неисправностей в течение гарантийного срока эксплуатации гарантийный срок продлевается на время, в течение которого устройство не использовалось.

5.6 По истечении гарантийного срока ремонт осуществляется по отдельному договору между потребителем и изготовителем.

## **6 Сведения о рекламациях**

6.1 Изготовитель устраняет неисправности за счёт потребителя в случае, если изделие вышло из строя по вине потребителя из-за неправильной эксплуатации, несоблюдения правил, изложенных в эксплуатационной документации на составные элементы ШУР, а также нарушений условий хранения и транспортирования транспортными организациями.

6.2 Порядок рекламационной работы и восстановления неисправностей рекламационных изделий должен соответствовать ГОСТ В 22027-82.

6.3 В случае возникновения неисправностей рекламационный акт должен быть составлен в течение пяти суток с момента обнаружения эксплуатирующей организацией дефекта и выслан изготовителю или в региональный сервисный центр в течение пяти суток после составления.

6.4 Общий срок представления изготовителю рекламационного акта не должен превышать тридцать суток с момента обнаружения неисправности.

## 8 Учёт неисправностей при эксплуатации

Учёт неисправностей следует приводить в таблице 3.

Таблица 3

Дата и время выхода из строя.	Характер (внешнее проявление) неисправности	Причина неисправности (отказа)	Принятые меры по устранению неисправности и отметка о рекламации	Подпись лица, ответственного за устранение неисправности

## 9 Свидетельство о приёме

Шкаф управления регулированием ШУР-22-122-08, заводской № \_\_\_\_\_ соответствует требованиям конструкторской документации и признан годным к эксплуатации.

М.П.

Дата выпуска \_\_\_\_\_

Подпись ОТК \_\_\_\_\_

## 10 Свидетельство об упаковке

Шкаф управления регулированием ШУР-22-122-08, заводской № \_\_\_\_\_ упакован согласно требованиям конструкторской документации.

Дата упаковки \_\_\_\_\_

Упаковку произвёл \_\_\_\_\_

## 11 Свидетельство о продаже

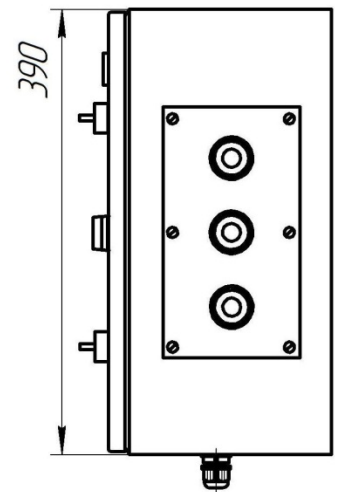
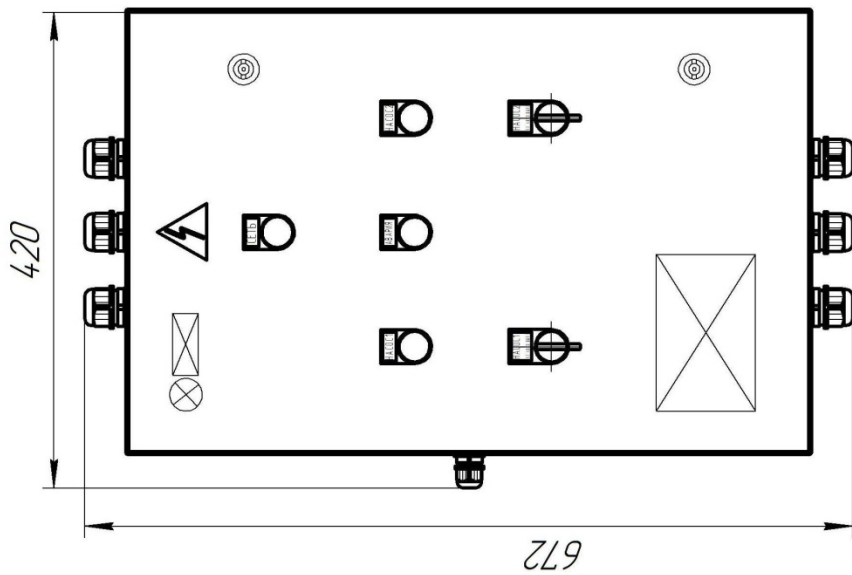
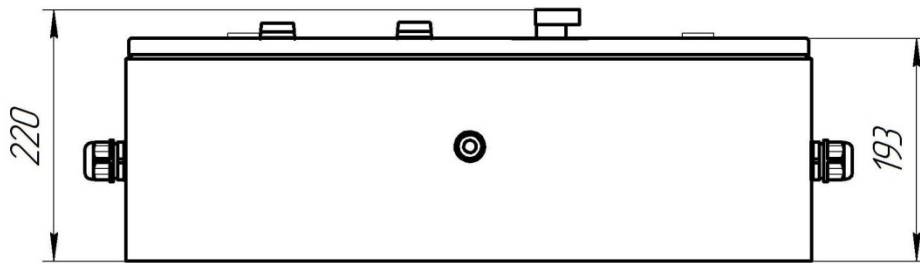
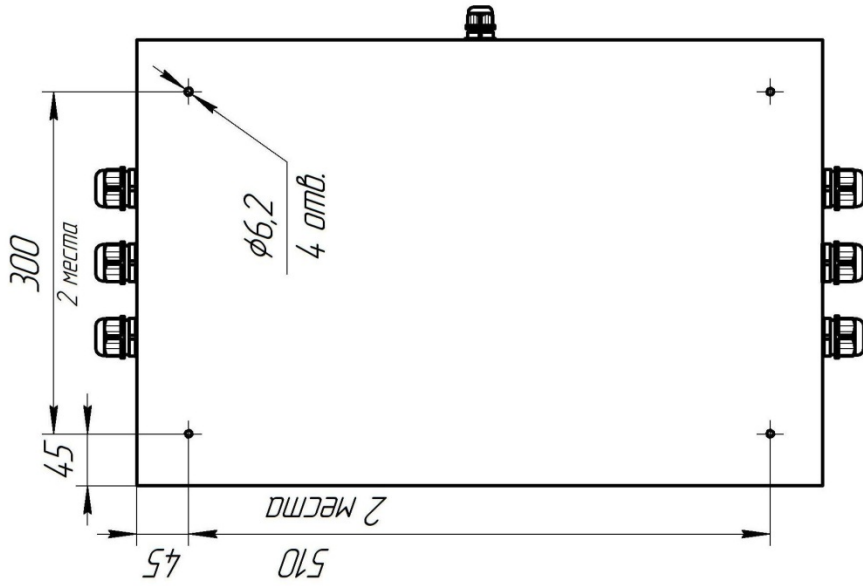
Шкаф управления регулированием ШУР-22-122-08, заводской № \_\_\_\_\_.

Дата продажи \_\_\_\_\_

Отдел продаж \_\_\_\_\_

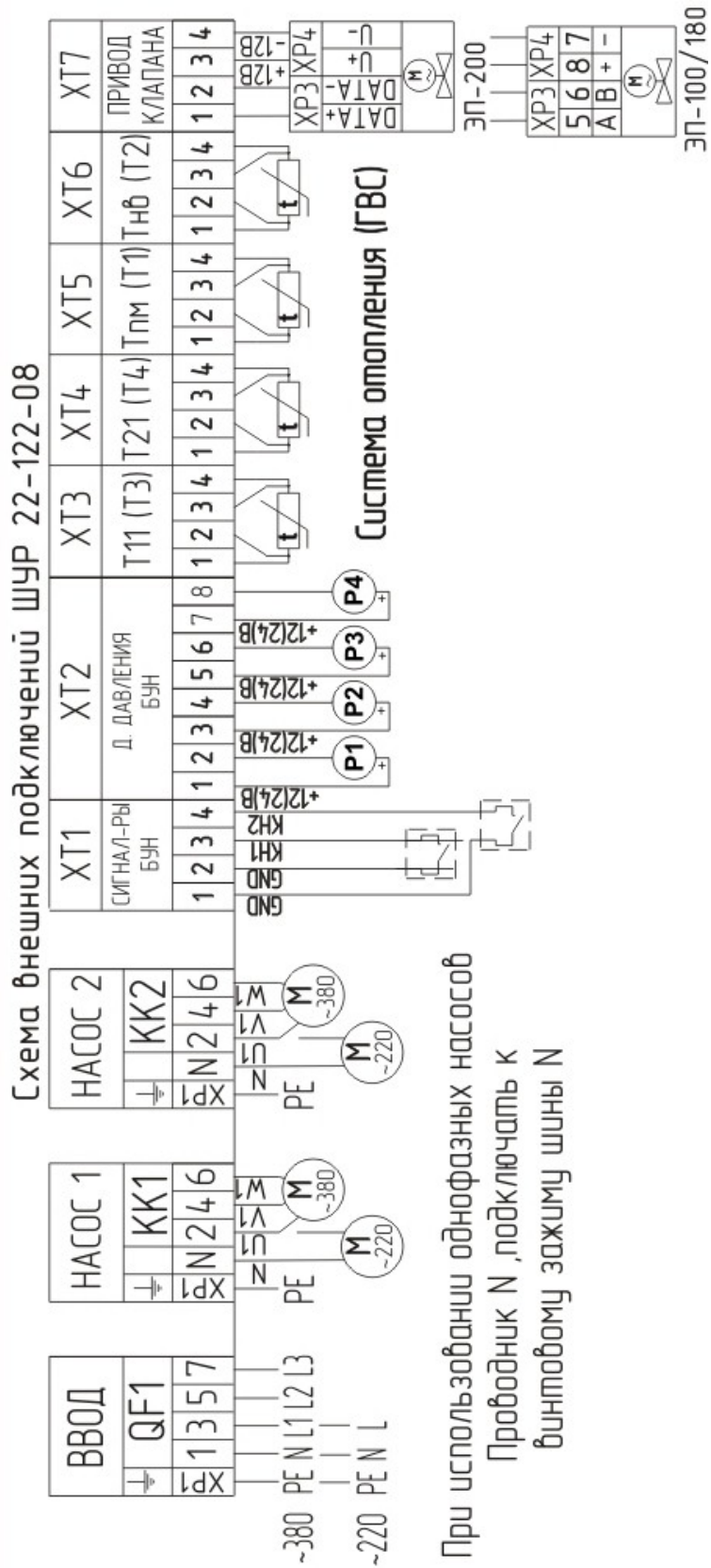
# ПРИЛОЖЕНИЕ А (справочное)

## Габаритные и присоединительные размеры шкафа управления регулированием ШУР-22-122-08



## ПРИЛОЖЕНИЕ Б (справочное)

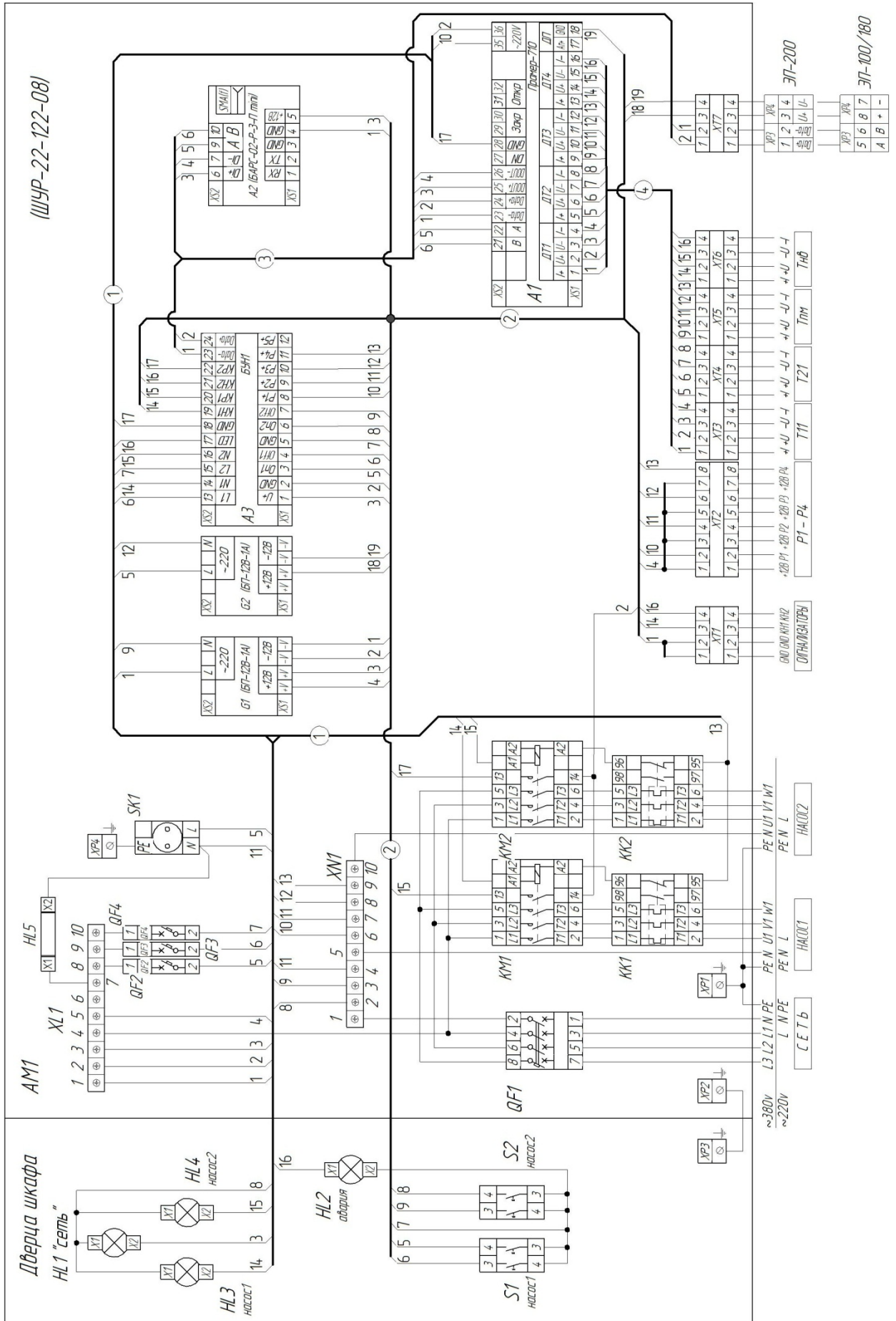
### Схема внешних подключений шкафа управления регулированием ШУР-22-122-08



*Примечание:* в качестве исполнительного механизма на схеме указаны электроприводы для регулирующего клапана ЭП-100/180/200 - производитель АО «Промсервис».

## ПРИЛОЖЕНИЕ В (справочное)

### Схема электрическая соединений шкафа управления регулированием ШУР-22-122-08







**ПРИЛОЖЕНИЕ Г**  
**(обязательное)**

**Извещение о монтаже**

(заполняется и отправляется после окончания производителем пуско-наладочных работ в адрес изготовителя:  
433502, Ульяновская область, г.Димитровград,  
ул.50 лет Октября, д.112, АО «Промсервис»  
телефон (84235) 4-58-32, 6-69-26,  
служба технической поддержки т. (84235) 4-35-86.  
отдел продаж 4-84-93, 4-22-11)

Шкаф управления регулированием ШУР-22-122-08 ,  
заводской номер \_\_\_\_\_,

дата продажи « \_\_\_\_\_ » \_\_\_\_\_ 20\_\_ г. установлен

\_\_\_\_\_ место установки: наименование организации, почтовый адрес, тел/факс

Работы произ-  
ведены \_\_\_\_\_

\_\_\_\_\_ наименование организации осуществляющей монтаж

Время наработки при сдаче в  
эксплуатацию, часов \_\_\_\_\_

Представитель производи-  
теля работ \_\_\_\_\_

\_\_\_\_\_ подпись, фамилия, инициалы

Дата « \_\_\_\_\_ » \_\_\_\_\_ 20\_\_ г.

**Внимание! Отправка в адрес изготовителя обязательна.**



## Лист регистрации изменений

Изм.	Номера листов				Всего листов (страниц) в документе	№ ИИ	Подпись	Дата
	измененных	замененных	новых	аннулированных				