

**Российская Федерация
Акционерное Общество "Промсервис"**

**Термоконтроллеры
ПРАМЕР-710**

Руководство по эксплуатации
4218-008-12560879 РЭ01



г. Димитровград

Содержание

1	Описание термоконтроллера	5
1.1	Назначение.....	5
1.2	Технические характеристики.....	6
1.3	Комплектность поставки.....	9
1.4	Маркировка и пломбирование.....	10
1.5	Упаковка.....	10
2	Устройство и работа термоконтроллера	11
2.1	Устройство.....	11
2.2	Принцип работы.....	13
2.3	Схемы регулирования.....	17
2.4	Контроль измеряемых параметров и сигналов.....	20
3	Использование по назначению	20
3.1	Эксплуатационные ограничения.....	20
3.2	Подготовка контроллера к использованию.....	21
3.3	Использование контроллера.....	21
3.3.1	Настройка контроллера.....	21
3.3.2	Управление электроприводом ИМ.....	26
3.3.3	Задание режимов экономии.....	28
3.3.4	Просмотр текущих показаний.....	30
3.3.5	Просмотр архивной информации.....	32
3.3.6	Сохранение информации на карту памяти.....	34
3.3.7	Информация о приборе.....	36
3.3.8	Настройка дискретного выхода.....	36
3.3.9	Подключение внешних устройств.....	37
3.4	Меры безопасности.....	41
3.5	Техническое обслуживание.....	41
4	Текущий ремонт контроллера	42
4.1	Общие указания.....	42
4.2	Диагностика неисправностей контроллера.....	42
4.3	Возможные неисправности.....	45
5	Хранение	46
6	Транспортирование	46
7	Сведения об утилизации	46
Приложение А (обязательное) Габаритные и присоединительные размеры контроллеров		47
Приложение Б (обязательное) Схема внешних подключений		48
Приложение В (обязательное) Схема меню контроллера		50
Приложение Г (обязательное) Схемы регулирования		52
Приложение Д (справочное) Пример настроек контроллера		55
Приложение Е (справочное) Расчетные параметры наружного воздуха		57
Приложение Ж (справочное) Пример заполнения рекламационного акта ..		60

Настоящее руководство по эксплуатации (далее – РЭ) предназначено для изучения термоконтроллеров ПРАМЕР-710 (далее – контроллеров), содержит сведения о конструкции, принципе действия, технических характеристиках, указания по монтажу, наладке, пуске, а также другие сведения, необходимые для использования технических возможностей контроллеров и для обеспечения их правильной эксплуатации.

Редакция 10.10.23

Разработчик и изготовитель:

АО "Промсервис", РФ, 433502, г. Димитровград Ульяновской обл.,
ул. 50 лет Октября, 112,
т/ф. (84235) 4-58-32, 6-69-26, 4-22-11,
e-mail:promservis@promservis.ru,
www.promservis.ru;
отдел продаж т/ф. (84235) 4-84-93, e-mail: sales@promservis.ru;
служба технической поддержки т. (84235) 4-35-86.
e-mail:support@promservis.ru



**Система менеджмента качества
АО «Промсервис» сертифицирована
на соответствие требованиям стандарта
ГОСТ Р ИСО 9001-2015 (ISO 9001:2015).
Сертификат соответствия
НСС-RU-ДЦ01-К-00450-23 от 04.08.2023**

Перечень принятых сокращений

- ТК - Термоконтроллер
- ДТ1...4 - датчик температуры 1-4 ого измерительного канала
- T11 - температура теплоносителя в подающем трубопроводе системы отопления
- T21 - температура теплоносителя в обратном трубопроводе системы отопления
- T1 - температура в подающем трубопроводе тепловой сети (греющий контур)
- T2 - температура в обратном трубопроводе тепловой сети (греющий контур)
- T3 - температура воды в подающем трубопроводе системы ГВС
- T4 - температура воды в циркуляционном трубопроводе системы ГВС
- T_{пм} - температура воздуха в контрольном помещении
- T_{нв} - температура наружного воздуха
- ИМ - исполнительный механизм
- ИП - источник питания
- НС - нештатная ситуация
- ЖКИ - жидкокристаллический индикатор
- ПК - персональный компьютер
- ПО - программное обеспечение
- НСХ - номинальная статическая характеристика
- СР - схема регулирования
- ГВС - система горячего водоснабжения
- СО - система отопления
- БУН - блок управления насосами
- ЭП-100 - привод электрический (электропривод) с усилием 1000Н
- ЭП-180 - привод электрический (электропривод) с усилием 1800Н
- ЭП-200 - привод электрический (электропривод) с усилием 1800Н и аккумулятором

1 Описание термоконтроллера

1.1 Назначение

1.1.1 Контроллеры в комплекте с элементами тепловой автоматики (датчики температуры, исполнительный механизм, блоки управления насосами, насосное оборудование и т.п.) предназначены для поддержания требуемых условий теплоснабжения в системе отопления (вентиляции), либо горячего водоснабжения.

1.1.2 Контроллер управляет электрическим приводом исполнительного механизма (ИМ) – регулирующего клапана, задвижки и т.п. (далее – электропривод ИМ) на основании измеряемых значений температур и выбранного алгоритма регулирования.

1.1.3 Контроллеры, совместно с блоками управления насосами, подключаемыми по цифровому интерфейсу, управляют работой насосных агрегатов в системах тепло(водо-)снабжения. Подключение и настройка работы контроллера с БУН осуществляется в соответствии с (4218-008-12560879 РЭ02 “Термоконтроллеры ПРАМЕР-710. Использование совместно с блоками управления насосами”).

1.1.4 В памяти контроллера сохраняются архивные данные о параметрах теплоснабжения (измеряемые температуры, положение ИМ, возникающие НС), а также параметры работы БУН.

1.1.5 Область применения – тепловые пункты, узлы регулирования жилых и административных зданий, объектов теплопотребления промышленного, коммунального и бытового назначения.

1.1.6 Контроллеры соответствуют требованиям технических регламентов Таможенного союза ТР ТС 020/2011 “Электромагнитная совместимость технических средств”, ТР ТС 004/2011 “О безопасности низковольтного оборудования”.

1.1.7 Контроллеры обеспечивают:

- измерение до четырёх значений температуры с помощью датчиков температуры (термопреобразователей сопротивления);
- 3-х позиционное (“ОТКРЫТЬ”, “ЗАКРЫТЬ”, “СТОП”) управление электроприводом ИМ – коммутацией цепей переменного тока, либо командами по интерфейсу RS-485 при работе с электроприводами ЭП-100/180/200 (4218-008-12560879 РЭ03 “Термоконтроллеры ПРАМЕР-710. Использование совместно с электрическими приводами ЭП”);
- определение положения электропривода ИМ с помощью сигнала с датчика положения, либо расчётным методом;
- сохранение в энергонезависимой памяти результатов измерений, информации об административных событиях и нештатных ситуациях;
- индикацию на ЖКИ измеренных, расчетных, настроечных и архивированных значений;
- совместный алгоритм работы двух контроллеров для регулирования взаимосвязанных систем теплоснабжения (ГВС и СО);
- работу в режимах экономии теплопотребления;
- формирование на дискретном выходе логического сигнала;
- доступ к настроечной, измеренной, диагностической и архивной информации через интерфейсы RS-485 или USB;

- запись архивной и настроечной информации на карту памяти microSD;
- автоматический контроль исправности датчиков температуры и нештатных ситуаций в системе регулирования теплоснабжения;
- обновление резидентного ПО с помощью карты памяти microSD.

1.1.8 Обозначение контроллеров при заказе и в технической документации другой продукции, в которой они могут быть использованы: "ПРАМЕР-710-А/В-С-D-E/F-G ТУ 4218-008-12560879", где символы:

- А – тип термопреобразователей сопротивления, единый для всех измерительных каналов температуры (100П, Pt100, 500П, Pt500, 1000П, Pt1000),
- В – количество термопреобразователей сопротивления (до 4-х шт.),
- С – количество подключаемых БУН (до 2-х шт.),
- Д – тип ИП для питания БУН и датчиков давления (12В - 24В),
- Е – тип датчиков избыточного давления для БУН
- F – количество датчиков избыточного давления для БУН (до 5 шт.),
- G – тип электропривода (обозначение завода-изготовителя).

при отсутствии требуемых обозначений, либо знак “X” в позиции - поставка без датчиков температуры, давления, БУН, электропривода соответственно.

1.2 Технические характеристики

1.2.1 Технические характеристики контроллеров приведены в таблице 1.

Таблица 1 – Технические характеристики контроллеров

Наименование параметра	Значение параметра
Количество каналов для подключения ДТ	4
Диапазон контролируемых температур:	
- теплоноситель в системах СО и ГВС	от 0° С до плюс 150° С
- воздуха (наружного и в помещении)	от минус 50° С до плюс 50° С
Отклонение показаний температуры на ЖКИ контроллера от температуры, рассчитанной по НСХ, не более	±0,3° С
Количество каналов управления электроприводом ИМ с нагрузкой переменного тока не более 4 А, напряжением не более 250 В, частотой (50±1) Гц	2 ("ОТКРЫТЬ"/ "ЗАКРЫТЬ")
Вход для подключения датчика положения ИМ	0-10 В
Тип и количество цифровых интерфейсов:	
- USB	1
- RS-485 (внутренний и внешний)	2
- microSD	1
Подключение дополнительного оборудования по RS-485:	
- Блок управления насосами (БУН)	до 2-х
- Привод электрический ЭП-100/180/200	1

Количество входов, для подключения дискретных датчиков с сигнальным выходом "сухой контакт"	1
Количество дискретных выходов	1
Напряжение питания от сети переменного тока с частотой (50± 1) Гц	от 187 до 242 В
Потребляемая мощность	не более 2 Вт
Габаритные и присоединительные размеры	Приложение А
Масса контроллера	не более 400 г
Средняя наработка на отказ, часов	не менее 50000
Средний срок службы, лет	не менее 10

1.2.2 Контроллеры обеспечивают преобразование входных электрических сопротивлений в значения температуры теплоносителя и температуры окружающего воздуха t в °С по ГОСТ 6651 для НСХ 100П, Pt100, 500П, Pt500, 1000П, Pt1000.

1.2.3 Внутреннее сопротивление входа для подключения датчика положения электропривода ИМ - не менее 14 кОм.

1.2.4 Степень защиты контроллера от проникновения пыли и воды IP30 по ГОСТ 14254-2015;

1.2.5 Контроллеры соответствуют требованиям электромагнитной совместимости по ГОСТ Р 51522.1-2011 и относятся к оборудованию класса В, устойчивы к промышленным радиопомехам по ГОСТ 30805.22-2013 класс Б и техническим условиям ТУ 4218-008-12560879.

1.2.6 Контроллеры устойчивы к воздействию наносекундных импульсных помех с параметрами по ГОСТ 30804.4.4-2013, приведенными в таблице 2.

Таблица 2 – Параметры воздействия импульсных помех

Степень жесткости испытаний	Порт электропитания, порт заземления		Порт сигналов, порт ввода/вывода	
	Амплитуда импульсов, кВ	Частота повторения импульсов, кГц	Амплитуда импульсов, кВ	Частота повторения импульсов, кГц
2	1	5 или 100	0,5	5 или 100

1.2.7 Уровень помех, создаваемых при работе контроллеров, не превышает норм, установленных в ГОСТ Р 30805.22-2013 для оборудования класса А.

1.2.8 Группа исполнения контроллеров по ГОСТ Р 52931-2008 не хуже:

- по устойчивости к воздействию температуры и влажности окружающего воздуха – В4:

- по устойчивости к механическим воздействиям – L1.

1.2.9 Контроллеры устойчивы к воздействию внешнего постоянного магнитного поля напряженностью до 400 А/м и переменного магнитного поля частотой 50 Гц и напряженностью до 40 А/м.

1.2.10 Контроллеры предназначены для эксплуатации при следующих условиях окружающей среды:

- температура от плюс 5 до плюс 50 °С;
- относительная влажность воздуха до 80 % при температуре плюс 35 °С и более низких температурах, без конденсации влаги.
- атмосферное давление от 84 до 106,7 кПа.

1.2.11 Срабатывание дискретного выхода (размыкание цепи) происходит при возникновении нештатных ситуаций (3.3.8). При отключении сетевого питания контроллера дискретный выход автоматически размыкается. Дискретный выход гальванически изолирован, реализован на диодно-транзисторной оптопаре, подключенной по схеме "сухой транзистор". Предельные параметры выходного каскада:

- коммутируемое напряжение – не более 30 В;
- ток нагрузки – не более 50 мА.

1.2.12 Контроллер определяет и фиксирует в архиве состояние дискретного входа при поступлении сигнала с датчика (затопления, задымления, охранных извещателей и т.д.). Регистрация сигнала происходит при стабильном замыкании цепи в течение 2 с. Схемотехнически дискретный вход реализован на диодно-транзисторной оптопаре.

1.2.13 Подключение к внешним устройствам (ПК, модем, информационная сеть, дополнительное оборудование) выполняется через цифровые интерфейсы: USB, два RS-485 (внутренний и внешний) и слот подключения microSD карты памяти. Параметры интерфейсов RS-485 приведены в таблице 3.

Таблица 3 – Параметры интерфейсов

Параметр	Значение
Скорость обмена, бит/с	4800,9600,14400,19200*, 38400,57600,115200
Количество бит данных	8
Количество стоповых бит	1
Проверка четности	нет
Сетевой адрес	1-247
Протокол обмена	ModBus.RTU

*Примечание: * - фиксированная скорость обмена внутреннего интерфейса RS-485*

1.2.14 В контроллерах организованы три типа архивов:

ЧАСОВОЙ - архив часовых значений содержащий: минимальные, среднеарифметические и максимальные значения температур для каждого измерительного канала, а также минимальное, среднее и максимальное значение положения исполнительного механизма, признаки НС (таблица 8).

НС – в архиве фиксируется признак и время возникновения/прекращения нештатных ситуаций различных типов (таблица 10).

СОБЫТИЙ – в архиве фиксируется признак и время административных событий: изменение настроек (с детализацией), удаление архивов, обновление резидентного ПО.

1.2.15 При подключении БУН в памяти контроллера дополнительно выполняется архивирование параметров работы каждого блока в соответствии с (4218-008-12560879 РЭО2 “Термоконтроллеры ПРАМЕР-710. Использование совместно с блоками управления насосами”).

1.2.16 Контроллеры обеспечивают ведение календаря и времени суток в энергонезависимом режиме, в течение всего срока службы.

1.2.17 При отключении питания контроллеров архивные данные сохраняются в энергонезависимой памяти. Объём архивов контроллеров указан в таблице 4, при этом каждый из архивов закольцован.

Таблица 4 – Объём памяти для архивных данных контроллера

Тип архива	Ёмкость архива
ЧАСОВОЙ	4320 часов (~ 6 мес.)
НС	1536 записей
СОБЫТИЙ (нестираемый)	1536 событий

1.2.18 Защита резидентного ПО контроллеров, от непреднамеренных и преднамеренных изменений, обеспечивается идентификацией версии ПО, отображаемой на ЖКИ при включении питания.

1.2.19 Любое изменение настроечных параметров контроллера фиксируется в архиве событий и доступно для считывания на ЖКИ.

1.2.20 Термоконтроллер обеспечивает интерфейс настройки БУН и оперативное управление насосами.

1.2.21 Термоконтроллер совместно с БУН обеспечивает удалённое управление насосами с помощью команд при подключении комплекса к системам диспетчеризации.

1.3 Комплектность поставки

Комплект поставки контроллеров указан в таблице 5.

Таблица 5 – Комплект поставки

Наименование	Обозначение	Кол-во	Примечание
Термоконтроллер	ПРАМЕР-710	1	–
Блок Управления Насосами	БУН	до 2 шт.	По заказу
Привод электрический	–	1	По заказу
Термопреобразователи сопротивления		до 4 шт.	тип и кол-во по заказу
Датчики избыточного давления (4-20 мА)	–	до 5 шт. на БУН	тип и кол-во по заказу
Источник питания постоянного тока (12-24В)	–	до 2 шт.	тип по заказу
Кабель USB 2.0	(USB A – USB B)	1	По заказу
Карта microSD	–	1	По заказу

Наименование	Обозначение	Кол-во	Примечание
Паспорт	4218-008-12560879 ПС	1	–
Термоконтроллеры ПРАМЕР-710. Руководство по эксплуатации.	4218-008-12560879 РЭ01	1	Допускается одно РЭ на партию
Термоконтроллеры ПРАМЕР-710. Использование совместно с блоками управления насосами. Руководство по эксплуатации.	4218-008-12560879 РЭ02	1	По заказу
Термоконтроллеры ПРАМЕР-710. Использование совместно с электрическими приводами ЭП. Руководство по эксплуатации.	4218-008-12560879 РЭ03	1	По заказу

1.4 Маркировка и пломбирование

1.4.1 На лицевой панели контроллеров нанесена следующая информация:

- наименование и обозначение контроллера;
- наименование и товарный знак предприятия-изготовителя;
- единый знак обращения продукции на рынке государств - членов Таможенного союза;
- страна производителя.

1.4.2 На стенке крышки корпуса контроллеров установлен шильд с заводским номером по системе нумерации предприятия-изготовителя.

1.4.3 Контроллеры, принятые отделом технического контроля (службой качества) изготовителя, подлежат пломбированию. Место пломбирования контроллеров - соединение основания и крышки корпуса самоклеющейся пломбой.

1.4.4 Транспортная маркировка контроллеров содержит основные, дополнительные, информационные и следующие манипуляционные знаки "Предел штабелирования по массе 10 кг", "Хрупкое. Осторожно", "Беречь от влаги" по ГОСТ 14192-96.

1.4.5 Информация об адресе изготовителя, о наименовании страны изготовителя, основном предназначении, сроке службы, гарантийных сроках эксплуатации и хранении, транспортировании приведена в паспорте контроллера.

1.5 Упаковка

1.5.1 Упаковка контроллеров производится в закрытых, вентилируемых помещениях, при температуре окружающего воздуха от плюс 15 до плюс 40 °С и относительной влажности до 80 %, при отсутствии в окружающей среде агрессивных примесей.

1.5.2 Контроллеры упаковывают в транспортную тару (картонные ящики по ГОСТ 9142-2014) по одному в ящик.

1.5.3 Эксплуатационная документация контроллеров упаковывается в пакеты из полиэтиленовой пленки и вложена внутрь упаковки контроллера.

2 Устройство и работа термоконтроллера

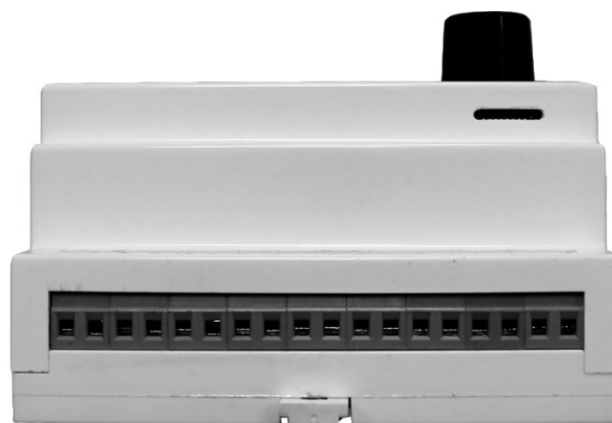
2.1 Устройство

2.1.1 Корпус контроллера изготовлен из пластмассы и состоит из двух частей: крышки и основания. Части корпуса фиксируются при смыкании с помощью защёлки.

2.1.2 Внешний вид контроллера показан на рисунке 1. Габаритные и присоединительные размеры контроллера показаны в Приложении А.



а - вид контроллера спереди



б - вид контроллера снизу

Рисунок 1 – Внешний вид контроллера

2.1.3 Внутри корпуса расположены микропроцессорный модуль и модуль индикации. Микропроцессорный модуль выполняет измерение, вычисление, передачу и сохранение параметров работы системы регулирования, а также управление ИМ. Модуль индикации обеспечивает пользовательский интерфейс прибора, и запись информации на карту памяти microSD.

2.1.4 Соединение контроллера с ПК возможно через интерфейс USB 2.0. Разъём интерфейса расположен сверху корпуса (рисунок 2, а).



а - вид контроллера сверху



б - вид контроллера с тыльной стороны

Рисунок 2 – Внешний вид контроллера

2.1.5 Для установки по месту эксплуатации контроллера на тыльной стороне основания (рисунок 2, б) расположена DIN – клипса под монтажную рейку TH35-7.5 (DIN-рейка).

2.1.6 Отображение информации осуществляется на двухстрочном 16-ти символьном индикаторе с подсветкой.

2.1.7 Подключение датчиков температуры, исполнительного механизма, а также линий питания и дискретного входа (выхода) осуществляется через клеммы, установленные на микропроцессорном модуле, согласно схеме внешних подключений (Приложение Б).

2.1.8 Для просмотра измеряемых температур, изменения настроечных параметров, сохранения информации на карту памяти используется многоуровневая система меню (Приложение В). Не используемые пункты меню (обозначенные штриховой линией на рисунке В.2) скрываются в зависимости от выбранной схемы регулирования и заданных параметров. С целью ограничения доступа к настроечным параметрам в процессе эксплуатации используется два типа меню:

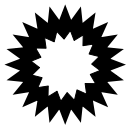


- основное меню;
- сервисное меню.

2.1.9 В основном меню доступны для просмотра текущие и архивные показания измеряемых параметров.

2.1.10 В сервисном меню доступны к просмотру (изменению) настроечные параметры контроллера. Доступ в сервисное меню осуществляется длительным (более 5с) нажатием на ручку энкодера. Автоматическое скрывание сервисного меню происходит через 10 мин с момента последнего воздействия на элементы управления пользовательским интерфейсом.

2.1.11 Навигация по меню контроллера осуществляется с помощью элементов управления: многофункционального энкодера и кнопочного переключателя. Назначение элементов описано в таблице 6.

Таблица 6 – Назначение элементов управления интерфейса

Обозначение	Наименование	Назначение клавиши
	Кратковременное или длительное нажатие ручки энкодера	Вход в меню нижнего уровня, перемещение по значоразрядам, при настройке и по параметрам часовой записи при просмотре архивов, запись введённого значения параметра при настройке, переход в раздел меню “ПАРАМЕТРЫ” (при длительном нажатии - более 5 с).
	Вращение влево (вправо) ручки энкодера	Перемещение по пунктам меню, индицируемым параметрам или событиям в архиве, а также уменьшение (увеличение) значения параметра, либо просмотр возможных из предустановленных значений при настройке.
	Нажатие кнопки	Выход из раздела меню нижнего уровня.

2.2 Принцип работы

2.2.1 Принцип работы контроллеров заключается в формировании управляющих воздействий (сигналов или команд) на электропривод ИМ системы регулирования на основании измерений температур, выбранной схемы регулирования и заданных при настройке параметров работы.

2.2.2 Контроллер поочерёдно производит измерения температуры по каждому из 4-х датчиков температуры с периодом 2 с.

2.2.3 Измеренные значения температуры (с учётом поправок для температур наружного воздуха и в контрольном помещении) применяются для регулирования, вычисления среднего за час значения и записи информации в архив.

2.2.4 С периодом регулирования, заданным при настройке, формируется управляющее воздействие на электропривод ИМ: "ОТКРЫТЬ", "ЗАКРЫТЬ", "СТОП" – отсутствие воздействия.

2.2.5 Воздействия на исполнительный механизм формируются на основании выбранной схемы регулирования. Возможно применение одного из двух методов регулирования, заложенных в алгоритм работы для каждой схемы регулирования (Приложение Г): *погодозависимого* - регулирование температуры теплоносителя T11 или T21 (см. 2.3) по заданному графику в зависимости от температуры наружного воздуха или *параметрического* - по отклонению измеряемого параметра от требуемого значения (ПД-алгоритм).

2.2.6 Погодозависимый метод регулирования основан на использовании температурных графиков теплоснабжения (зависимости параметров теплоносителя в подающем T11 и обратном трубопроводах T21 контура теплоснабжения от температуры наружного воздуха). Указанные графики представляют собой физическую модель теплообменных процессов объекта регулирования, при использовании которой должна обеспечиваться требуемая температура внутри объекта/помещения (рисунок 3) – температура баланса.

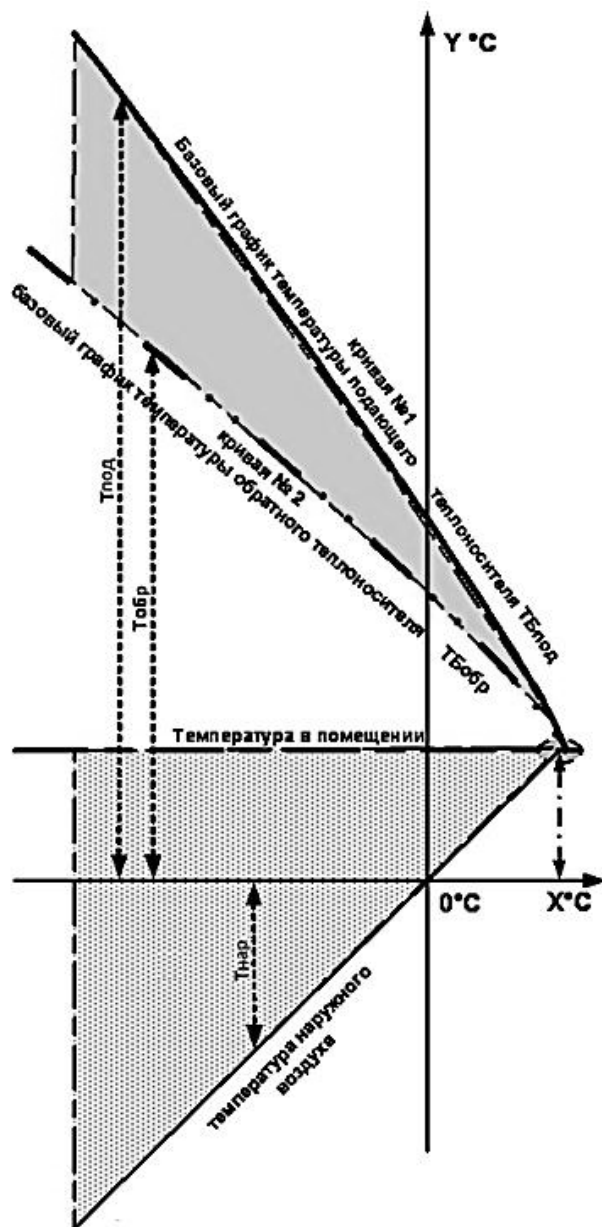
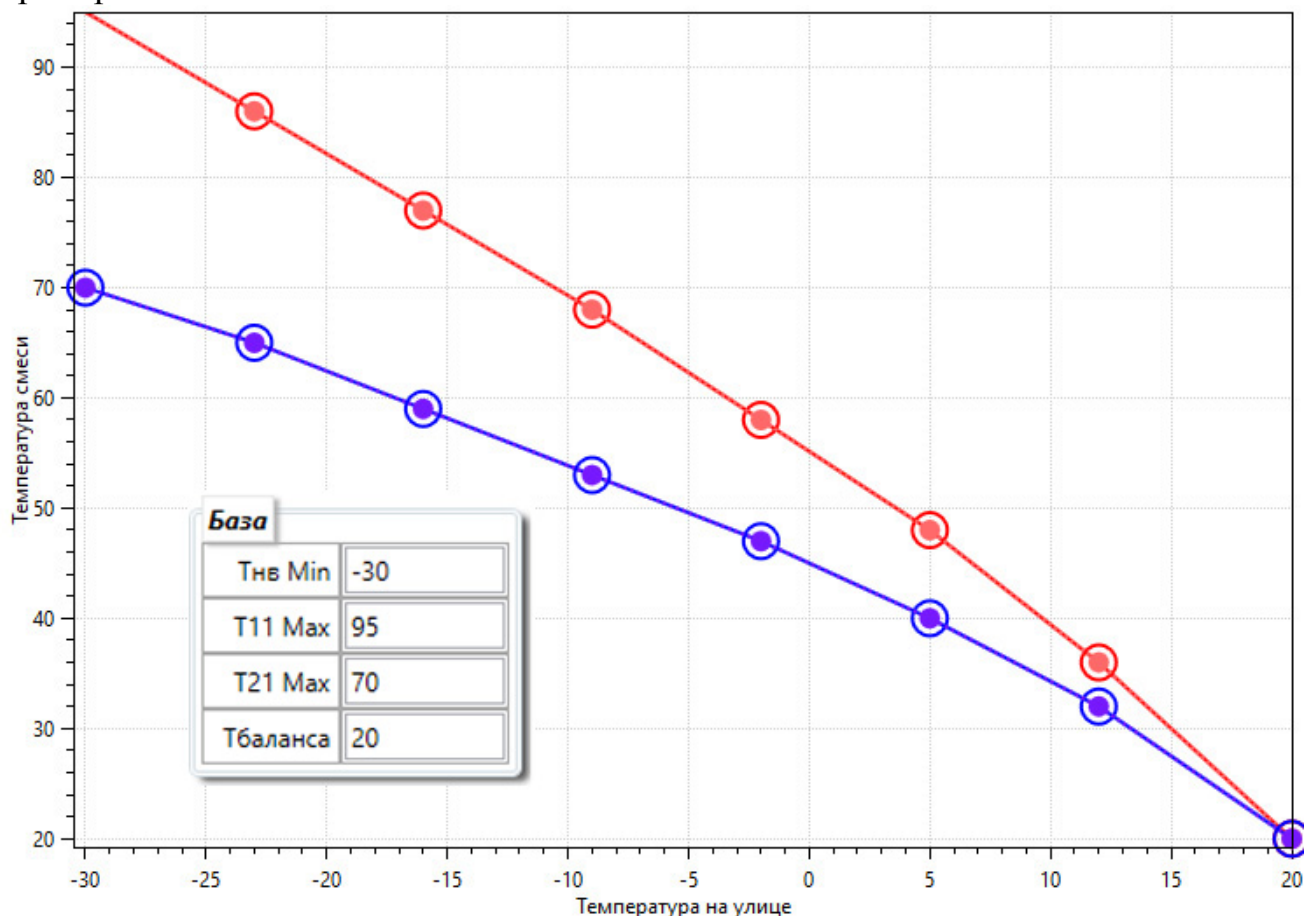


Рисунок 3 – Базовые графики теплоснабжения

2.2.7 По умолчанию, графики теплоснабжения в контроллере соответствуют нормативным документам и задаются **базовыми коэффициентами** (максимальные температуры в подающем и обратном трубопроводах, температура баланса (Тнб) – расчётная температура внутри здания, минимальная температура наружного воздуха (ТнвMIN)) встроенной функции. С целью адаптации к условиям применения системы регулирования во время эксплуатации допускается коррекция графиков теплоснабжения в 6-ти узловых точках. В алгоритм работы контроллера заложен метод кусочно-линейной аппроксимации для определения требуемого значения температуры теплоносителя между заданными узловыми точками графиков. По умолчанию, после изменения базовых коэффициентов графиков, узловые точки устанавливаются автоматически, делением заданного температурного интервала наружного воздуха (ТнвMIN – Тнб) на равные участки (рисунок 4).

При изменении значений базовых коэффициентов графиков теплоснабжения, заново выполняется автоматический перерасчёт значений самих 6-ти узловых точек и значений температурных графиков в них. Соответствие значений температур в узловых точках графиков заданным базовым коэффициентам маркируется символом “Б” в таблице значений на ЖКИ прибора.



		1	2	3	4	5	6		
	Tнв Базовый	-30	-23	-16	-9	-2	5	12	20
	Tнв	-30	-23	-16	-9	-2	5	12	20
●	T11 Базовый	95	86	77	68	58	48	36	20
○	T11	95	86	77	68	58	48	36	20
●	T21 Базовый	70	65	59	53	47	40	32	20
○	T21	70	65	59	53	47	40	32	20

Рисунок 4 – Узловые точки графиков теплоснабжения.

2.2.8 При использовании погодозависимого метода регулирования, после измерения температуры наружного воздуха (Тнв), определяется величина расхождения расчётной (Тр) и текущей температур теплоносителя в требуемом трубопроводе. В случае значительного (свыше Зона Тдш) отклонения текущего значения температуры формируется длительное, дискретное воздействие на электропривод ИМ (“длинный шаг”). При малом (меньше зона Тнч) отклонении величина воздействия минимальна (“короткий шаг”). В случае отклонения температуры менее зоны нечувствительности (Зона Тнч) воздействие не выполняется. При этом все параметры алгоритма (границы отклонений,

длительности дискретных воздействий, период регулирования и т.д.) устанавливаются при настройке прибора.

2.2.9 Схема регулирования (Приложение Г) определяет основной критерий алгоритма регулирования и варианты его коррекции при помощи задаваемых коэффициентов с учётом рассогласования между требуемой температурой и:

- текущей температурой в помещении ($T_{пм}$);
- текущей температурой теплоносителя в обратном трубопроводе (T_{21});
- одновременно температурой в помещении и температурой теплоносителя в обратном трубопроводе (с учётом приоритета $T_{пм}$).

2.2.10 Параметрический метод регулирования основан на вычислении длительности воздействия ($H_{длит}$) на электропривод ИМ с использованием пропорционально – дифференциального (ПД) закона регулирования:

$$H_{длит} = K_{прп} \cdot \Delta T + K_{диф} \cdot (\Delta T - \Delta T^{-1}) \quad (1),$$

где: $K_{прп}$ - коэффициент пропорциональности (от 0 до 10,0);

$K_{диф}$ - коэффициент дифференциальный (от 0 до 10,0);

$\Delta T = T_p - T_{тек}$ - рассогласование температуры на текущем шаге

регулирования;

T_p - расчётная (требуемая) температура;

$T_{тек}$ - текущая (измеренная) температура;

ΔT^{-1} - рассогласование, полученное на предыдущем шаге регулирования.

2.2.11 В формуле (1) дифференциальный коэффициент $K_{диф}$ влияет на скорость реакции системы, снижая эффект перерегулирования при резком изменении контролируемого параметра.

2.2.12 Коэффициент пропорциональности $K_{прп}$ определяет масштаб преобразования текущей величины рассогласования регулируемой температуры в длительность воздействия на ИМ в секундах.

2.2.13 Длительность управляющего воздействия, рассчитанная согласно ПД-алгоритма, ограничивается значениями “длинного шага” и “короткого шага” (п.2.2.8), заданными при настройке. При рассчитанной длительности менее “короткого шага” воздействие на ИМ не производится, а рассчитанная величина накапливается (суммируется) до момента превышения порогового значения - длительности “короткого шага”. При рассчитанной длительности свыше величины “длинного шага” будет сформировано воздействие равное по длительности “длинному шагу”.

2.2.14 В процессе эксплуатации контроллера возможно задание периодов “экономии” теплопотребления. В заданные периоды времени выполняется снижение теплопотребления системы путём задания процента снижения расчётной (требуемой) температуры (T_p) регулирования (в зависимости от СР: для СО - уменьшение расчётной температуры теплоносителя в подающем или

обратном трубопроводе, либо требуемой температуры в помещении, а для систем ГВС - уменьшение величины требуемой температуры ГВС).

2.3 Схемы регулирования

2.3.1 Схема регулирования с заданными параметрами определяет алгоритм работы прибора, расположение и назначение датчиков температуры (каналов измерения температуры), тип системы теплоснабжения (СО (вентиляции) или ГВС) и соответствующие значения настроечных параметров по умолчанию. Допускается выбор одной из 11-ти предустановленных схем регулирования (Приложение Г). Номер схемы – обязательный настроечный параметр прибора, задаваемый в первую очередь.

2.3.2 Схемы регулирования с 1 по 8 предназначены для использования в системах отопления с зависимым или независимым присоединением (рисунок 5,6), либо в системах вентиляции с водяным калорифером. Из них схемы с 1 по 4 ориентированы на регулирование температуры смеси (Т11) отопительного контура СО. Схемы 5 и 6 используют алгоритм поддержания заданной температуры комфорта в контрольном помещении. Схемы 7 и 8 используют температуру теплоносителя в обратном трубопроводе (Т21) в качестве регулируемого параметра.

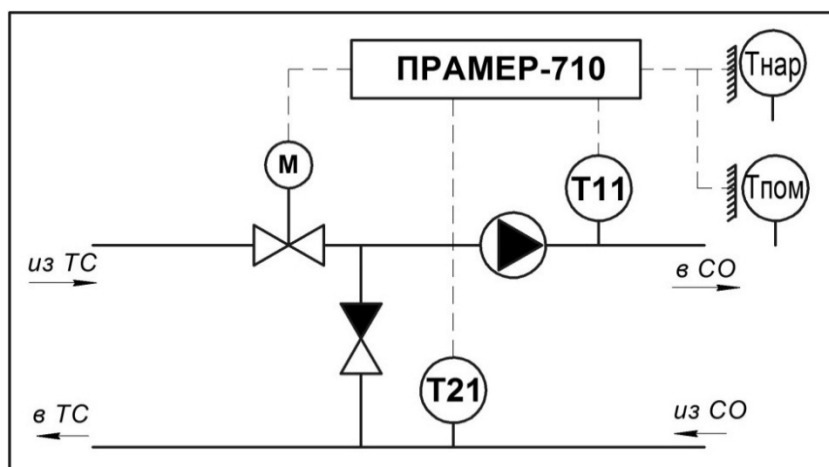


Рисунок 5 – Схема системы отопления с зависимым присоединением (ТС – тепловая сеть, ТК – термоконтроллер, СО – система отопления)

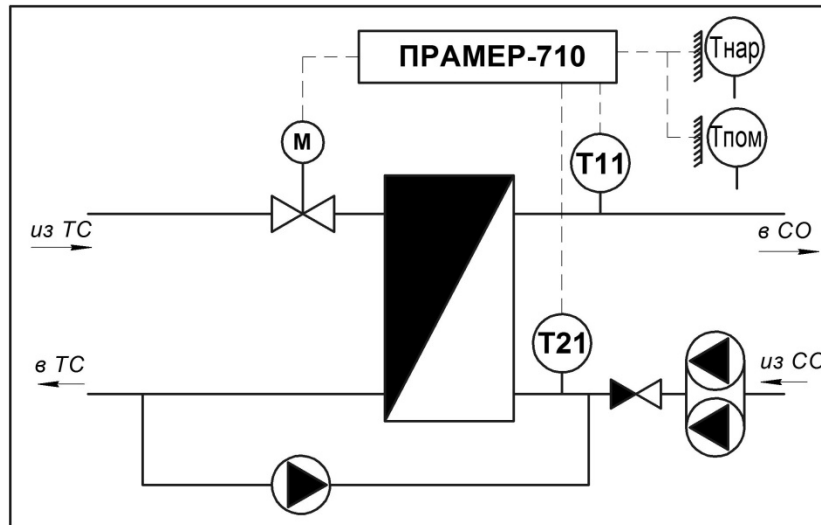


Рисунок 6 – Схема системы отопления с независимым присоединением к тепловой сети

2.3.3 Схемы регулирования 9-11 предназначены для поддержания требуемой температуры в трубопроводах систем горячего водоснабжения с зависимым или независимым присоединением (рисунок 7,8).

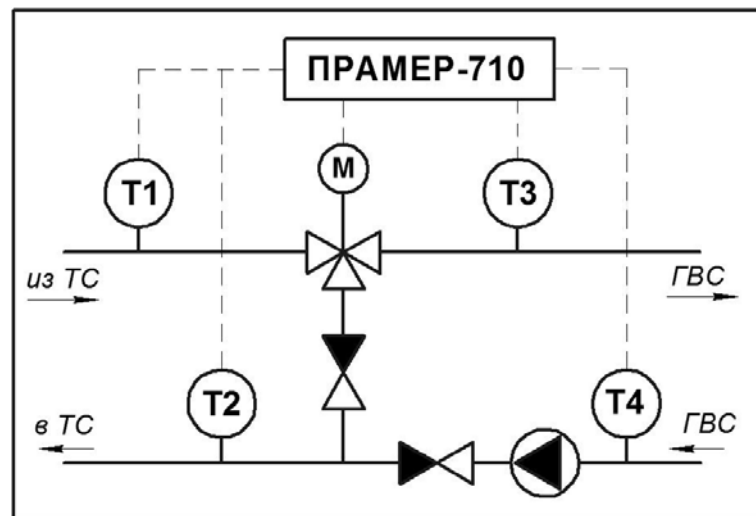


Рисунок 7 – Схемы систем ГВС с зависимым присоединением (ТС – тепловая сеть, ТК – термоконтроллер, ГВС – система горячего водоснабжения)

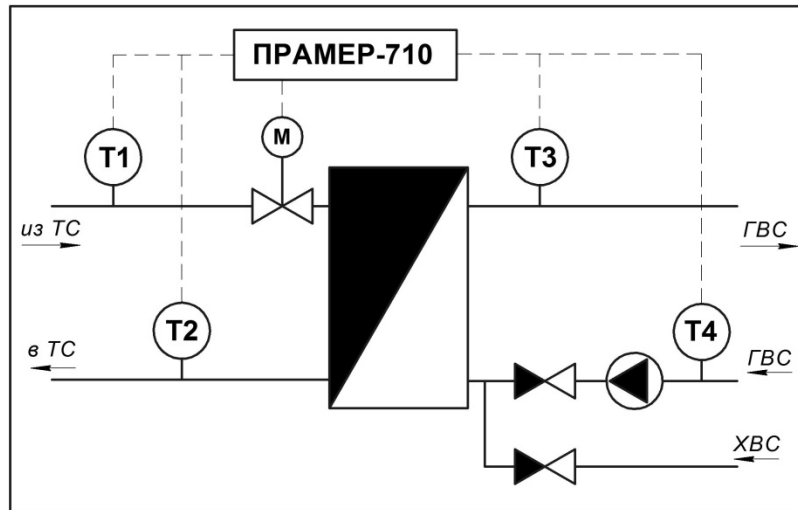


Рисунок 8 – Схемы систем ГВС с независимым присоединением к тепловой сети.
(ТС – тепловая сеть, ТК – термоконтроллер, ГВС – система горячего водоснабжения, ХВС – система холодного водоснабжения)

2.3.4 Схема регулирования 11 реализует совместный режим работы отдельных контроллеров (систем ГВС и СО, подключенных к одной тепловой сети), устанавливаемых на объекте регулирования. Совместная работа двух контроллеров обеспечивается информационным обменом при их соединении по внутреннему цифровому интерфейсу RS-485. Указанная СР исключает перегрев обратного теплоносителя Т2 в процессе регулирования в системе ГВС с помощью контроля условия $T2 \leq T21p + \text{Зона}Tнч$ ($T21p$ – поступает с ТК СО).

2.3.5 Для всех схем регулирования системой ГВС при $T3 < T3MIN$ для СР=9,11 или $T4 < T4MIN$ для СР=10 обеспечена возможность передачи информации ведомому контроллеру СО о необходимости перехода в режим 4 - экономии теплотребления, с целью перераспределения тепловой нагрузки на систему ГВС в часы пик. Согласованная работа двух контроллеров обеспечивается информационным обменом при их соединении по внутреннему цифровому интерфейсу RS-485, а также соответствующими настройками режимов работы (3.3.3).

2.3.6 Для схем регулирования системами ГВС, при использовании датчика температуры в подающем трубопроводе от тепловой сети - Т1(“ВКЛ.”), активируется контрольное условие: при достаточности теплового ресурса от сети ($T1 > T_{гвс} + dT1$) устанавливается $T_r = T_{гвс}$, иначе $T_r = T1 - dT1$,

где $T_{гвс}$ – заданная в настройках температура ГВС, T_r – расчётная (требуемая) по алгоритму температура ГВС, $dT1$ – настраиваемая величина в диапазоне от 1-15°C предельного значения разницы между Т1 и заданной $T_{гвс}$ (зависит от КПД теплообменного оборудования и специфики контура циркуляции ГВС). Параметр $dT1$ доступен для настройки в пункте меню ПАРАМЕТРЫ>>КЛАПАН>>УПРАВЛЕНИЕ>> $dT1$ только в случае использования датчика температуры Т1(“ВКЛ.”).

При работе контролируется условие $T_p > T3MIN$ (допустимая минимальная температура ГВС для CP9,11) или $T_p > T4MIN$ (допустимая минимальная температура циркуляции для CP10), и в случае его нарушения $T_p = T3MIN(T4MIN)$. В отсутствие достаточного теплового ресурса по T1 на ЖКИ прибора в дежурном окне будет индицироваться символ “!”, а в окне текущих параметров измерения сообщение “**T1=XX<Tгвс**”. Выход из строя датчика температуры T1 исключает применение контрольного условия.

2.3.7 При неработоспособности датчиков температуры, используемых в основном алгоритме регулирования CP, применяются аварийные алгоритмы регулирования в порядке приоритета указанном в описании каждой CP (Приложение Г).

2.4 Контроль измеряемых параметров и сигналов

Для всех измерительных каналов контроллер выполняет проверку допустимого диапазона значений температур (с учётом возможных поправок). При этом различаются диапазон измерений сопротивления ДТ и заданный пользователем диапазон возможных температур при эксплуатации систем регулирования. При выходе измеряемого значения из диапазона сопротивлений регистрируется состояние отказа ДТ с последующим переходом к аварийному алгоритму регулирования, указанному в описании CP. При выходе за границы допустимых температур выполняется корректировка алгоритма регулирования, оговоренным в описании CP способом.

В случае использования для контроля положения ИМ встроенного датчика, выполняется периодическая проверка его работоспособности. С указанной целью, при включении питания контроллера в процессе начальной калибровки, либо с периодом калибровки, выполняется проверочное смещение ИМ из полностью закрытого состояния в положение 10% открытия. Если сигнал с датчика положения (0-10В) не достиг значения $1В \pm 2\%$ или считанное по цифровому интерфейсу положение ИМ (для приводов ЭП) отличается от ожидаемого на $\pm 2\%$, то регистрируется состояние отказа датчика положения. В случае задания в настройках контроллера *ненулевого* значения для параметра - “время хода” ИМ, выполняется автоматический переход к расчётному методу контроля положения, иначе контроль положения ИМ отключается.

3 Использование по назначению

3.1 Эксплуатационные ограничения

3.1.1 Эксплуатация контроллера производится в условиях воздействующих факторов, не превышающих допустимых значений, приведенных в 1.2.9 и 1.2.10.

3.1.2 Не допускается применение термопреобразователей сопротивления с разным типом НСХ.

3.1.3 Не допускается подключение к цепям управления контроллера исполнительных механизмов с током потребления превышающим 4А.

3.1.4 Монтаж ДТ наружного воздуха и в контрольном помещении выполнять в соответствии с рекомендациями 3.3.9.

3.2 Подготовка контроллера к использованию

3.2.1 Выполнить внешний осмотр контроллера.

3.2.2 Проверить комплектность контроллера в соответствии с 1.3.

3.2.3 Размещение контроллера производить в соответствии с ограничениями в 1.2.7-1.2.10, при монтаже контроллера учитывать габаритные и присоединительные размеры, указанные в Приложение А.

3.3 Использование контроллера

3.3.1 Настройка контроллера

Перед вводом в эксплуатацию необходимо выполнить настройку контроллера в соответствии с проектом узла регулирования и требованиями теплоснабжающей организации. Управление объектом теплоснабжения требует чёткого понимания принципов работы системы регулирования. Задание настроек контроллера, соответствующих параметрам системы и конкретному оборудованию, установленному на объекте, позволяет выполнить пусконаладочные работы с минимальными затратами.

Перед настройкой контроллера необходимо определить фундаментальные параметры регулирования:

- географическое положение объекта регулирования, определяющее базовые коэффициенты графиков теплоснабжения и условия окружающей среды;
- схему регулирования для системы теплоснабжения (Приложение Г);

Параметры регулирования, определяющие характеристики теплопотребления объекта регулирования уточняются в процессе эксплуатации.

Настройки контроллера сгруппированы в разделы:

ОБЩИЕ – предназначен для задания сервисных функций контроллера;

СХЕМА – предназначен для выбора схемы регулирования, а также определения количества используемых ДТ, их типа и параметров. Отображаются фактические результаты измерений сигналов с ДТ (без учёта поправок, см. таблица 7);

КЛАПАН – предназначен для задания периода и временных интервалов воздействия, а также технических параметров электропривода ИМ (длительности полного хода, периода калибровки положения, аварийных уставок по положению и т.д.);

ГРАФИК – предназначен для задания параметров графиков теплоснабжения и условий окружающей среды;

ЭКОНОМ – предназначен для задания параметров выбираемых к использованию режимов энергосбережения и согласованного регулирования;

КОРРЕКТОР – предназначен для задания поправок результатов измерений температур наружного воздуха и в контрольном помещении, параметров коррекции алгоритма регулирования для выбранной СР, а также коэффициентов ПД-алгоритма.

Настройка контроллера заключается в установке или выборе значения параметра в соответствии с таблицей 7. Навигация по меню раздела "**ПАРАМЕТРЫ**" приведена на рисунке В.2. Введённые значения контролируются на корректность и игнорируются при неправильном вводе.

Ввод (настройка) параметров может быть осуществлен тремя способами:

1) вручную, последовательным вводом/выбором каждого параметра с помощью элементов пользовательского интерфейса контроллера;

2) с использованием ПК, через внешний интерфейс (USB или RS-485) с помощью сервисного ПО "Термостат" или удалённо с помощью системы диспетчеризации;

3) загрузкой файла настроек с карты памяти microSD, ранее созданного в сервисном ПО "Термостат", либо считанного с аналогичного контроллера.

Таблица 7 – Настроечные параметры контроллера.

Параметры	Содержание	Индикация в меню
ПАРАМЕТРЫ>>ОБЩИЕ		
Адрес в сети	Сетевой адрес контроллера во внешней сети RS-485	от 1 до 247
Скор. обмена	Скорость обмена контроллера во внешней сети RS-485	см. таблица 3
Статус в сети	Статус термоконтроллера во внутренней сети RS-485 (см п.3.3.3, Режим 4)	Ведомый Ведущий
Перевод часов	Автоматический перевод на летнее/зимнее время	Вкл/Выкл
Дата и время	Установка текущего времени и даты	чч:мм дд.мм.гггг
Сигнал НС	Настройки срабатывания дискретного выхода при НС	см. таблица 9
ЗАВОДСКИЕ ПАРАМЕТРЫ	Возврат настроек к заводским значениям	
НАСТРОЙКИ С SD КАРТЫ	Загрузка настроек с SD карты	
НАСТРОЙКИ НА SD КАРТУ	Запись настроек на SD карту	
ОБНОВИТЬ ПО	Обновление ПО с SD карты	
УДАЛИТЬ АРХИВ	Очистка архивных записей	
ПАРАМЕТРЫ>>СХЕМА		
СР	Выбор схемы регулирования	1-11
Тип НСХ	Тип НСХ термопреобразователей сопротивления	см. п.1.2.2
ДТ1	T11 для СР 1-8 (0..150 °С); Т3 для СР 9-11 (30..80 °С)	ВКЛ./ВЫКЛ; MIN; MAX (для ГВС с учётом Тгвс)
ДТ2	T21 для СР 1-8 (0..150 °С); Т4 для СР 9-11 (30..80 °С)	
ДТ3	Тпм для СР 1-8 (-10..50 °С); Т1 для СР 9-11 (0..150 °С)	
ДТ4	Тнв для СР 1-8 (-60..50 °С); Т2 для СР 9-11 (0..150 °С)	
ПАРАМЕТРЫ>>КЛАПАН>>УПРАВЛЕНИЕ		
Автомат	Автоматическое управление	ВКЛ./ВЫКЛ
Время хода	Время хода клапана между крайними положениями	0...999 сек
Период регул.	Период воздействия на ИМ	Длин.шаг...600 сек
Длин. шаг	Время максимального воздействия на ИМ	Корот.шаг...Период.регул сек
Корот. шаг	Время минимального воздействия на ИМ	1... Длин.шаг сек
dT1	Разницы температуры между Т1 и заданной Тгвс	1-15°С (для ГВС)
Зона Тнч	Максимальное отклонение (±) измеренной температуры от расчётной при котором регулирование не производится	1... Зона Тдш °С (для СО)
Зона Тдш	Отклонение (±) измеренной температуры от расчётной выше которого воздействие на ИМ – “Длин. Шаг”.	1...30 °С (для СО)
ПАРАМЕТРЫ>>КЛАПАН>>СЕРВИС		
Ручное управ.	Ручное управление приводом	000▼---%▲ 000
Межсезон Выкл/Вкл	Включение(отключение) межсезонного режима и задание положения клапана (закрыт/открыт) в межотопительный период	ВКЛ./ВЫКЛ; Клапан ЗАКР/ОТКР
Период калибр	Период калибровки положения клапана	0..99 час
Кv клапана – выбор метода контроля положения клапана		Датчик; Расчёт
Кv клапана – максимально допустимое значение открытия клапана		MAX, %
Кv клапана – минимально допустимое значение закрытия клапана		MIN, %
Кv клапана – положение клапана при возникновении НС исключаяющих регулирование		АВАР., %

Параметры	Содержание	Индикация в меню
ПАРАМЕТРЫ>>ГРАФИК>>БАЗА (доступно для СР 1...8)		
T _{нв}	Минимальная температура наружного воздуха для региона (Приложение Е)	MIN=-60...0 °C
T _{баланс}	Температура баланса (равенство температур наружного воздуха и в контрольном помещении) - расчётная температура в помещении.	9...30 °C
T11 MAX	Максимальная температура в подающем трубопроводе по графику теплоснабжения	30...150 °C
T21 MAX	Максимальная температура в обратном трубопроводе по графику теплоснабжения	10...150 °C
ПАРАМЕТРЫ>>ГРАФИК>>РЕДАКТОР (доступно для СР 1...8)		
T _{нв}	Значения температуры наружного воздуха (6 узловых точек)	От T _{баланс} до T _{нв} MIN
T11	Значения температуры в подающем трубопроводе при температурах наружного воздуха в узловых точках	От T _{баланс} до T11 MAX
T21	Значения температуры в обратном трубопроводе при температурах наружного воздуха в узловых точках	
ПАРАМЕТРЫ>>ЭКОНОМ		
РЕЖИМ 1	Задание режима экономии ПН-ПТ; ПН-СБ; ВСЕ; НЕТ Длительность прогрева	Kэ=0...50% Прогрев XX мин
РЕЖИМ 2	Задание режима экономии СБ-ВС; ВС; НЕТ Длительность прогрева	Kэ=0...50% Прогрев XX мин
РЕЖИМ 3	Задание режима экономии в интервале (16 шт.), дата Длительность прогрева	Kэ=0...50% Прогрев XX мин
РЕЖИМ 4	Согласованный с ведущим контроллером системы ГВС режим регулирования (задаётся максимальный период действия режима) Длительность прогрева	00:00-23:59 (Kэ=0...50%) Прогрев XX мин
ПАРАМЕТРЫ>>КОРРЕКТОР		
dT _{нв}	Аддитивная поправка для ДТ наружного воздуха	±0...15°C
dT _{пм}	Аддитивная поправка для ДТ в помещении	±0...15°C
T _{кмф} (T _{гвс})	Температура комфорта в помещении (СР 2...8)	T _{пм} MIN...30 °C
	Заданная температура ГВС (СР 9...11) с учётом ограничений соответствующего канала ДТ (MIN, MAX).	MIN...MAX °C
K _{пм}	Коэффициент коррекции по температуре в помещении	0...100%
K21	Коэффициент коррекции по температуре в обратном трубопроводе	0...100%
K _{прп}	Коэффициент пропорциональности, определяет масштаб преобразования итоговой величины рассогласования заданной и текущей температур ГВС в длительность воздействия на ИМ.	0...10,0
K _{диф}	Коэффициент дифференциальный, определяет скорость реакции контроллера на резкое изменение регулируемого параметра за период регулирования	0...10,0

Настройку контроллера вручную рекомендуется производить в следующем порядке (принцип настройки с ПК аналогичен):

- 1 Включить питание контроллера.
- 2 Перейти в сервисное меню прибора длительным (более 5с) нажатием на ручку энкодера и войти в меню **"ПАРАМЕТРЫ">>"ОБЩИЕ"**.
- 3 Задать дату и время, соответствующие региону с учётом часового пояса.
- 4 **Удалить накопленную ранее архивную информацию** (при необходимости сохранив её на внешнем носителе 3.3.6) после изменения даты и времени.
- 5 Перейти к пункту меню **"ПАРАМЕТРЫ">>"СХЕМА"**.
- 6 Выбрать схему регулирования из предустановленных в приборе.
- 7 Установить тип НСХ применяемых ДТ.
- 8 Определить необходимость использования ДТ1...4, отключив не востребуемые каналы измерения (если допускается по условиям работы СР).
- 9 Установить требуемые диапазоны измерений для каждого задействованного канала, задав минимальное и максимальное значения температуры. Проконтролировать фактические результаты измерений.
- 10 Перейти к пункту меню **"ПАРАМЕТРЫ">>"КЛАПАН">>"УПРАВЛЕНИЕ"**.
- 11 Задать длительность перемещения электропривода ИМ между крайними положениями.
- 12 Установить значение периода регулирования.
- 13 Задать длительности управляющих воздействий – “Длинный шаг” и “Короткий шаг”.
- 14 Задать значение зоны нечувствительности (Зона Тнч) и порога рассогласования для “Длинного шага” (Зона Тдш).
- 15 При необходимости перейти к пункту меню **"ПАРАМЕТРЫ">>"КЛАПАН">>"СЕРВИС"** и задать вариант системы контроля положения ИМ, период калибровки и контрольные уставки по положению ИМ, а также настроить параметры межсезонного режима работы.
- 16 При использовании СР с применением погодозависимого метода регулирования, перейти в пункт меню **"ПАРАМЕТРЫ">>"ГРАФИК">>"БАЗА"** и установить базовые коэффициенты функции формирования графиков теплоснабжения: минимальную температуру наружного воздуха для региона, температуру баланса, максимальные температуры теплоносителя в подающем и обратном трубопроводах.
- 17 При необходимости отредактировать значения в узловых точках графиков теплоснабжения и сами узловые точки, воспользовавшись пунктом меню **"ПАРАМЕТРЫ">>"ГРАФИК">>"РЕДАКТОР"**.
- 18 При необходимости перейти в пункт меню **"ПАРАМЕТРЫ">>"КОРРЕКТОР"** и задать требуемые значения корректирующих параметров: для датчика температуры наружного воздуха (dTнв) и/или датчика температуры в контрольном помещении (dTпм), температуры “комфорта” (Ткмф), а также коэффициентов коррекции (Кпм и/или К21) для СО в зависимости от выбранной СР.

19 Для СР использующих параметрический метод регулирования (ПД – алгоритм) задать коэффициенты функции регулирования (Кпрп и Кдиф), а также требуемую температуру ГВС – Тгвс.

20 При необходимости перейти в пункт меню **"ПАРАМЕТРЫ">>"ЭКОНОМ"** для задания параметров запланированных к использованию режимов экономии теплопотребления: период действия режима, процент снижения теплопотребления (от расчётного/заданного значения) и длительность периода прогрева по завершении действия режима.

21 В случае использования контроллера в телеметрических системах для дистанционного считывания информации, установить адрес в сети RS-485 и скорость обмена по внешнему интерфейсу.

Пример настроек контроллера для СО и для системы ГВС приведены в Приложение Д

Процедура ввода и сохранения настроечных параметров с помощью сервисного ПО "Термостат" описана в руководстве пользователя на ПО.

Загрузка настроек контроллера с microSD карты, осуществляется в следующей последовательности:

- Создать в сервисном ПО "Термостат" файл конфигурации;
- Сохранить файл конфигурации в корневой каталог microSD карты памяти с именем файла: pr710_cX.cfg, где X=0...9;
- установить microSD карту в контроллер;
- выбрать и считать требуемый файл конфигурации в меню контроллера **"ПАРАМЕТРЫ">>"ОБЩИЕ">>"НАСТРОЙКИ С SD КАРТЫ "**.

Примечание: файл с настроечными параметрами (с выбором имени файла pr710_cX.cfg, где X - от 0 до 9) может быть сформирован непосредственно контроллером при помощи пункта меню **"ПАРАМЕТРЫ">>"ОБЩИЕ">>"НАСТРОЙКИ НА SD КАРТУ "** для последующего дублирования настроечных параметров в контроллерах схожих узлов регулирования.

3.3.2 Управление электроприводом ИМ

Управление электроприводом ИМ осуществляется двумя способами:

- коммутацией цепей *переменного тока* на определённый период времени, с использованием симисторных элементов, гальванически изолированных от цифровой и измерительной части прибора;
- передачей соответствующей команды по цифровому (внутреннему) интерфейсу RS-485 на электроприводы серии ЭП.

Периодичность воздействия на электропривод ИМ задаётся параметром - **"Период регул."**. Данный параметр определяет периодичность вычисления расчётной (требуемой) температуры для каждого измерительного канала на основании которых формируется воздействие на ИМ.

Запуск автоматического управления ИМ выполняется в пункте меню **"ПАРАМЕТРЫ">>"КЛАПАН">>"УПРАВЛЕНИЕ">>"Автомат">>"ВКЛ"**.

Для остановки автоматического регулирования выбрать параметр **"Автомат">>"ВЫКЛ"**.

Зона нечувствительности, т.е минимальное отклонение (\pm) измеренной температуры от расчётной в $^{\circ}\text{C}$ при котором регулирование не выполняется, задаётся параметром - **"Зона Тнч"**.

Длительность воздействия на ИМ задаётся параметрами:

"Длин. Шаг" и **"Корот. Шаг"**.

Зона длинного шага, т.е отклонение (\pm) измеренной температуры в $^{\circ}\text{C}$ от расчётной выше которого воздействие на электропривод ИМ равно значению "Длин. шаг", определяется параметром - **"Зона Тдш"**.

Корректно заданный (согласно документации на электропривод ИМ) параметр **"Время хода"** (длительность перемещения между крайними положениями) включает механизм автоматического определения положения электропривода ИМ (пропускной способности $K_v, [\%]$). При *нулевом значении* данного параметра система позиционирования **отключается**. Определение пропускной способности (степени открытия) клапана используется в алгоритмах регулирования, а также для дистанционного мониторинга состояния электропривода ИМ. Задание пороговых значений **$K_v\text{MAX}$, $K_v\text{MIN}$, $K_v\text{АВАР}$** . позволяет блокировать выход за разрешённый диапазон положений ИМ в процессе регулирования, а также определяет аварийное положение ИМ при отказе системы регулирования. При задании **$K_v\text{MIN} = 0$** и/или **$K_v\text{MAX} = 100\%$** , контроль соответствующего крайнего положения(ий) ИМ не выполняется.

Определение положения электропривода ИМ выполняется одним из способов, заданием параметра в разделе меню **" K_v клапана"**:

"Датчик" – измерением сигнала с датчика положения ИМ (0-10В) или считывание по цифровому интерфейсу положение ИМ (для приводов ЭП),

"Расчёт" – расчётным способом - суммированием/вычитанием длительности управляющих воздействий при известном направлении и значении длительности перемещения ИМ между крайними положениями (**"Время хода"**).

Контроллер автоматически переходит к расчётному способу контроля положения ИМ в случае выхода из строя датчика положения ИМ или сигнальной цепи (п.2.4) и при заданном (ненулевом) значении параметра **"Время хода"**.

Контроль крайних положений ИМ, заданных параметрами **$K_v\text{MAX}$, $K_v\text{MIN}$** , в случае использования расчётного способа **отключается!**

Попытка восстановления штатной работы системы позиционирования выполняется с периодичностью заданной параметром **"Период калибр"**, а для приводов серии ЭП, подключенных по цифровому интерфейсу RS-485 – каждые 20 мин.

Для обеспечения точности, расчётного способа определения положения регулирующего клапана, в контроллере реализован режим периодической автоматической калибровки. В данном режиме выполняется перевод ИМ из текущего в полностью закрытое положение (длительность воздействия - **"Время хода"** плюс 5с.) с обнулением "счётчика" положения. Далее выполняется возврат ИМ в прежнюю позицию (с учётом устранённой ошибки позиционирования).

Периодичность калибровки задаётся параметром - **"Период калибр"** в диапазоне времён указанном в таблице 7.

Для исключения заклинивания регулирующего клапана в межотопительный сезон, в контроллере реализован режим работы **“Межсезон”**. Режим позволяет отключить основной алгоритм регулирования и автоматически перемещать ИМ с заданной периодичностью между крайними положениями с возвратом в исходное. Настройка режима задаётся параметрами:

- **"Межсезон ВЫКЛ./ВКЛ."** - включает режим,
- **"Период калибр"** определяет периодичность воздействия на ИМ в межотопительный период (параметр **"Время хода"** должен быть определён)
- **"Клапан ОТКРЫТ/ЗАКРЫТ"** положение ИМ при простое.

При включении питания контроллера, управляющие воздействия на ИМ блокируются на время равное удвоенному значению **“Времени хода”** плюс 15с. Предполагается, что в указанный период выполняется функция автономной калибровки ИМ, реализованной в большинстве приводов.

При изменении значения параметра - **“Время хода”** выполняется калибровка системы позиционирования ИМ. ***В обязательном порядке при выполнении калибровки проконтролировать перемещение ИМ в полностью закрытое положение.***

3.3.3 Задание режимов экономии

Работа контроллера в режимах экономии позволяет изменять объём теплотребления в заданных интервалах времени. Экономия происходит за счёт уменьшения температуры (T_p), рассчитанной по выбранному алгоритму регулирования, на величину коэффициента экономии ($K_э, \%$) согласно формуле:

$$T_p^э = T_p * \left(1 - \frac{K_э}{100\%}\right) \quad (3)$$

При этом T_p пересчитываются для всех задействованных измерительных каналов температуры. Далее согласно выбранной схемы регулирования производится необходимая коррекция (с учётом пересчётов T_p каждого канала) основного критерия алгоритма регулирования. Итоговое значение требуемой температуры T_p для конкретной схемы регулирования ограничивается допустимыми границами соответствующего измерительного канала температуры ($T_x \text{ MIN}, T_x \text{ MAX}$).

Работа в режиме экономии исключена при отказе любого из ДТ, задействованного в основном алгоритме для выбранной СР. При включении режима экономии для СО (СР 1-4,7,8), и в случае использования исправного датчика в контрольном помещении с температурой выше значения **Туставки**=($T_{кмф} * (1 - K_э / 100) + \text{Зона } T_{нч}$), выполняется максимальное (с учётом параметра **$K_v \text{ MIN}$**) закрытие клапана ($T_p = T_{11 \text{ MIN}} + 2^\circ\text{C}$ или $T_{21} = T_{21 \text{ MIN}} + 2^\circ\text{C}$) до завершения периода экономии, или до момента снижения температуры в контрольном помещении ниже значения **Туставки** (но не ниже $T_{пм \text{ MIN}} + \text{Зона } T_{нч}$), либо до момента когда $T_{11} < T_{11 \text{ MIN}}$ ($T_{21} < T_{21 \text{ MIN}}$).

В отсутствие ДТ в помещении или для СР 5,6,9-11 в режиме экономии сразу устанавливается T_p , определённое по формуле (3).

По завершении периода действия режима экономии, предусмотрен режим прогрева системы теплоснабжения, длительность которого задаётся параметром

"Прогрев" в минутах. В случае использования датчика температуры в контрольном помещении для СО (СР=1-4,7,8) режим прогрева включается при соблюдении условия $T_{пм} < T_{кмф-Зона} T_{нч}$. При этом клапан открывается (с учётом параметра $K_v MAX$) на максимальное значение ($T_p = T_{11MAX} - 2^\circ C$ или $T_p = T_{21MAX} - 2^\circ C$) для форсированного прогрева до завершения периода прогрева, либо до момента установления температуры в контрольном помещении $T_{пм} \geq T_{кмф-Зона} T_{нч}$. В отсутствие ДТ в помещении или для СР=5,6 в режиме прогрева устанавливается T_p , определённое алгоритмом регулирования выбранной СР (Приложение Г).

В процессе прогрева выполняется приоритетный контроль аварийной уставки ($T_{11 MAX}$ для СО).

Для систем ГВС (СР 9-11) прогрев выполняется преднамеренно до температуры ГВС не менее $60^\circ C$ с целью антибактериальной обработки воды.

Для каждого из четырёх режимов экономии задаются временные интервалы, коэффициенты экономии ($Kэ$) и длительность периода прогрева. Любой из режимов может быть отключен.

В режимах экономии, при наличии датчика температуры в контрольном помещении, в период $T_{пм} < T_{пм MIN}$ расчётная температура по основному критерию регулирования (T_p) для выбранной СР, устанавливается соответствующей температурному графику ($Kэ=0$).

Режим 1 – почасовой режим экономии в выбранные дни недели (НЕТ, ВСЕ, ПН-ПТ, ПН-СБ). Интервал действия режима задаётся двумя временными метками. Если начальная метка меньше конечной, то режим действует в заданный интервал текущих суток. Иначе предполагается перевод действия режима через полночь на следующие сутки (например: "17:30 – 06:00" режим будет действовать с вечера текущего дня до утра следующего).

Режим 2 – режим экономии в выходные дни недели, с возможностью настройки применения режима только в воскресенье, либо в субботу и воскресенье. Период действия режима задаётся с 00:00 по 23:59 установленных выходных дней.

Режим 3 – режим экономии в праздничные дни, которые задаются календарными периодами в течение года (до 16 периодов). Для каждого периода устанавливаются даты начала и окончания действия (рисунок 9), а также параметры настройки: коэффициент экономии и длительность прогрева в минутах. Режим действует с 00:00 начальной даты по 23:59 конечной даты периода.

С	31	.	1	2	.	1	8	
П	О	10	.	0	1	.	1	9

Рисунок 9 – Интервал начала и окончания действия Режима 3

Режим 4 – согласованный режим работы двух контроллеров используется при необходимости перераспределения тепловой нагрузки от СО к системе ГВС. Режим экономии задаётся только в "ВЕДОМОМ" контроллере СО и активируется (с задержкой до 1 мин.) при поступлении соответствующей команды от "ВЕДУЩЕГО" контроллера ГВС по внутреннему

интерфейсу RS-485. Вместо периода действия режима задаётся максимально возможная длительность действия режима (час:мин).

Режим экономии 4 в контроллере СО активируется только если:

- установлена СР для систем отопления с погодным регулированием;
- режим задан (ненулевое значение длительности периода действия);
- поступила команда с контроллера контура ГВС (в случае $T3 < T3MIN$ для СР 9,11 или $T4 < T4MIN$ для СР 10);
- **обязательно подключен** датчик температуры в обратном трубопроводе контура отопления и температура воды не ниже уставки вычисляемой по формуле $T_{уставки} = T21(T_{нв}) * (1 - Kэ/100)$;
- температура наружного воздуха не ниже минус 20°C;
- **обязательно подключен** датчик температуры в контрольном помещении и температура выше аварийной уставки ($T_{пм} MIN + 2°C$).
- завершён период прогрева после последнего включения режима 4.

При включении режима экономии 4 выполняется максимально возможное закрытие клапана установкой расчётной температуры: $T_p = T11MIN + 2°C$ или $T_p = T21MIN + 2°C$ с учётом параметра $Kv MIN$.

Режим в контроллере СО выключается при следующих условиях:

- завершён интервал действия режима;
- температура наружного воздуха опустилась ниже минус 20°C;
- температура в контрольном помещении ниже аварийной уставки ($T_{пм} MIN$).
- температура теплоносителя в обратном трубопроводе ($T21$) контура отопления опустилась ниже уставки вычисляемой по формуле $T_{уставки} = T21(T_{нв}) * (1 - Kэ/100)$;
- прекращено поступление команд от "ВЕДУЩЕГО" контроллера ГВС при достижении температуры ГВС $T3 > T3MIN + 3°C$ для СР=9,11 или $T4 > T4MIN + 3°C$ для СР=10.

После окончания режима экономии 4, прогрев включается только в случае $T21 < T21(T_{нв}) * (1 - Kэ/100)$, либо $T_{пм} < T_{пм} MIN$. При этом режим форсированного прогрева выполняется при соблюдении условий ($T21 < T21(T_{нв}) * (1 - Kэ/100)$ и $T_{пм} < T_{кмф-ЗонаТнч}$) или $T_{пм} < T_{пм} MIN$.

Иначе T_p устанавливается соответствующей температурному графику. Досрочное отключение форсированного прогрева для режима экономии 4 наступает при $T_{пм} \geq T_{кмф-ЗонаТнч}$. Выполняется контроль $T11 MAX$ для СО.

Приоритет применения режимов "экономии" возрастает с увеличением номера режима (т.е. максимальный приоритет у режима 4). При переходе между режимами экономии прогрев не выполняется.

3.3.4 Просмотр текущих показаний

Просмотр текущих показаний (состояние процесса регулирования, измеряемых температур, текущих даты и времени) выполняется в меню "ТЕКУЩИЕ" (рисунок В.1). Для входа в указанный раздел из основного меню необходимо, вращая ручку энкодера добиться отображения на ЖКИ требуемого названия раздела и кратковременно нажать на ручку энкодера.

Раздел меню "ТЕКУЩИЕ" содержит переменное количество информационных окон, в зависимости от выбранной СР и задействованных (не отключенных при настройке) ДТ. Последовательное перемещение по информационным окнам раздела выполняется вращением ручки энкодера.

Просмотр признака наличия нештатной ситуации, информационного обмена по любому из имеющихся интерфейсов, текущего положения ИМ (в процентах открытия), состояния процесса регулирования (направление движения, длительность последнего управляющего воздействия на ИМ, условие повлекшее управляющее воздействие и номер используемой СР) выполняется в дежурном режиме индикации (Рисунок 10). В дежурный режим контроллер переходит спустя 10 мин. с момента последнего воздействия на органы управления.



Рисунок 10 – Вид экрана индикатора в дежурном режиме

"!" - символ в правом верхнем углу окна меню, свидетельствует о наличии хотя бы одной из возможных критических нештатных ситуаций на любом измерительном канале (выход из строя ДТ, превышение заданного диапазона температур в процессе измерений), а также об отказе датчика положения ИМ.

"■" - символ в правом верхнем углу окна меню, свидетельствует об отсутствии связи с ведомым контроллером системы отопления при совместном режиме регулирования (СР 11), либо с БУН.

"*" – символ в правом нижнем знакоразряде ЖКИ мерцает при наличии информационного обмена по цифровому внешнему интерфейсу или USB.

"Kv!" – символ "!", расположенный справа от обозначения параметра Kv, указывает на наличие нештатной ситуации, а поочередно мигающий дополнительный символ указывает на конкретную проблему:

- "Kv*" – отсутствие связи между контроллером и приводом ЭП;
- "KvK" – ошибка автокалибровки привода ЭП;
- "Kv?" – в настройках контроллера «Время хода» привода отличается (более 1с.) от определённого при автокалибровке ЭП.

"KvД" – определена неисправность датчика положения привода с аварийным переходом к расчётному способу определения положения клапана.

Если в текущий момент возникло несколько нештатных ситуаций, на индикаторе отображается символ ситуации, имеющей наивысший приоритет в порядке перечисления указанном выше.

Символ "▲" или "▼" – возникает при воздействии на ИМ, указывает направление движения: "ОТКРЫТЬ" или "ЗАКРЫТЬ" соответственно.

"Э1...4" – символ в правом нижнем знакоразряде ЖКИ сигнализирует о включении одного из режимов экономии.

"П1...4" – символ в правом нижнем знакоразряде ЖКИ сигнализирует о включении режима прогрева после завершения действия режима экономии.

Дополнительные информационные окна предназначены для отображения результатов измерений температуры и расчётных (требуемых) значений температур по каждому из измерительных каналов.

Вычисление параметров регулирования (расчётная температура, длительность и направление воздействия на ИМ) выполняется с заданным периодом регулирования.

Обозначения измеряемых параметров при отображении на ЖКИ зависят от выбранной СР, и принимают вид, соответствующий условно-графическим обозначениям на гидравлических схемах при проектировании (рисунок 5-8):

Пример отображения текущих показаний приведён на рисунке 11.

$T_{11} = 90$	$T_p = 95$
$T_{нв} = -30$	

Рисунок 11 – Пример отображения текущих показаний

В случае отказа ДТ, контроллер диагностирует состояние измерительного канала и отображает вместо значения символы "---", а в дежурном окне раздела отображается признак НС "!". При выходе измеряемого значения температуры из заданного при настройке диапазона значений, слева от обозначения соответствующего температурного канала в информационном окне, отобразиться символ "<" или ">" (в зависимости от нарушенной границы).

Диагностика работоспособности ДТ, просмотр фактических (без учёта коррекции) измеряемых температур в расширенном формате (с точностью до одного знака после запятой) и соответствующих значений сопротивления осуществляется в разделе сервисного меню "ПАРАМЕТРЫ">>"СХЕМА">>"Txx=...". Значения индицируются вне зависимости от выбранной схемы регулирования.

3.3.5 Просмотр архивной информации

Вывод на индикатор накопленных в архивах результатов измерений температур, а также журналов НС и событий доступно в разделе меню "АРХИВ" (рисунок В.1).

Просмотр результатов измерений температур за часовой период доступен при выборе пункта меню "ЧАСОВОЙ". Записи в журналы нештатных ситуаций и событий формируются в момент возникновения НС или события, и доступны для просмотра в разделах "НС" и "СОБЫТИЙ" соответственно. Архив "СОБЫТИЙ" содержит информацию о производимых изменениях настроек контроллера с их детализацией (таблица 11).

Для просмотра архивных записей необходимо выбрать раздел меню "АРХИВ">>"ЧАСОВОЙ" и однократным нажатием на ручку энкодера войти в архив. При входе в архив отображается дата последней архивной записи, перейти в содержимое которой возможно длительным нажатием на ручку энкодера. Установить требуемые дату и время архивной записи в пределах глубины архива, возможно перемещением по позициям даты и времени записи однократным нажатием на ручку энкодера и изменением значения в выбранной позиции вращением ручки энкодера. При достижении часовой позиции идентификатора записи, очередное нажатие на ручку энкодера приведёт к отображению содержимого заданной часовой записи.

Часовой архив закольцован в пределах 4320 записей (более 6 мес.). При отображении архивной записи возможен последовательный просмотр информационных окон, содержащих данные о среднечасовом значении температуры, минимальном и максимальном часовом значении по каждому измерительному каналу (рисунок 12). Переход между информационными окнами записи – однократное нажатие на ручку энкодера.

1	2	ч	2	7	.	07	.	1	8		
7	1	<	T	1	=	7	5	°	<	8	2

Рисунок 12 – Пример просмотра часовой архивной записи на ЖКИ.

Также в часовой записи представлена информация о среднечасовом положении ИМ и его минимальном и максимальном часовом значении (рисунок 13).

1	2	ч	2	7	.	07	.	1	8		
1	2	<	K	v	=	3	7	%	<	5	2

Рисунок 13 – Пример просмотра часовой архивной записи на ЖКИ

Информация о возникших за час нештатных ситуациях доступна в формате строки (рисунок 14), содержащей знакоразряды идентифицирующие НС согласно таблице 8. Нумерация знакоразрядов справа на лево, при этом символ "X" – НС зафиксирована.

1	2	ч	2	7	.	07	.	1	8					
-	-	-	-	X	-	X	X	-	-	-	X	-	-	-

Поз. 16 15 14 13 12 11 10 9 8 7 6 5 4 3 2 1

Рисунок 14 – Пример просмотра часовой архивной записи на ЖКИ

Детализация информации о возникших за час НС (время возникновения первой за час НС данного типа и расшифровка) доступна в архиве НС. **В случае повторных НС одного типа в течение часа в архиве фиксируется только признак и время первой НС.**

Таблица 8 – Типы НС регистрируемых в архиве

Поле	Нештатная ситуация
1-4	Отказ измерительных каналов ДТ1-4
5-8	Температура ДТ1-4 меньше минимальной заданной границы диапазона
9-12	Температура ДТ1-4 больше максимальной заданной границы диапазона
13	Отказ датчика положения ИМ (при его использовании)
14	Отсутствие связи по интерфейсу с ведомым контроллером (для СР=11)
15	Замыкание цепи дискретного входа на период более 2 с.
16	Нет связи с электроприводом серии ЭП

Для очистки архивных записей из памяти контроллера (кроме нестираемого архива событий) необходимо выполнить следующие операции:

1. Войти в сервисное меню прибора (2.5.4) и выбрать пункт **"ПАРАМЕТРЫ"** однократным нажатием ручки энкодера.
2. Выбрать пункт **"ОБЩИЕ"**, однократно нажав на ручку энкодера.
3. Вращением ручки энкодера выбрать пункт меню **"УДАЛИТЬ АРХИВ"**, и подтвердить действие нажатием на ручку энкодера.
4. Для подтверждения действия по запросу на ЖКИ кратковременно нажать на ручку энкодера.
5. Дождаться сообщения на ЖКИ об успешном завершении операции.

При удалении часового архива и архива НС в архиве событий формируется соответствующая запись.

Очистку архивных записей необходимо выполнять в случаях:

- ввода в эксплуатацию узла регулирования;
- изменения схемы регулирования;
- установки времени контроллера.

3.3.6 Сохранение информации на карту памяти

Для переноса на ПК настроечной и архивной информации в контроллерах доступна функция записи архивной информации на внешнюю карту памяти в виде копии содержимого памяти данных контроллера в двоичном формате.

Используемый тип карт памяти - microSD. Файловая система типа "FAT". Запись на карту microSD архивной и настроечной информации выполняется в виде одного файла. Файл может быть обработан с помощью сервисного ПО "Термостат". Формат имени файла tk_sn№\tk_full_sn№_дддд_ччмм.bin.

Сохранение архивной информации выполняется в следующей последовательности:

- 1 Установить в слот карту памяти (рисунок 15).
- 2 Войти в раздел основного меню **"АРХИВ">>"НА SD КАРТУ "**.
- 3 Подтвердить действие нажатием на ручку энкодера.
- 4 Дождаться сообщения на ЖКИ контроллера об успешном завершении процесса записи информации.
- 5 Извлечь карту памяти.

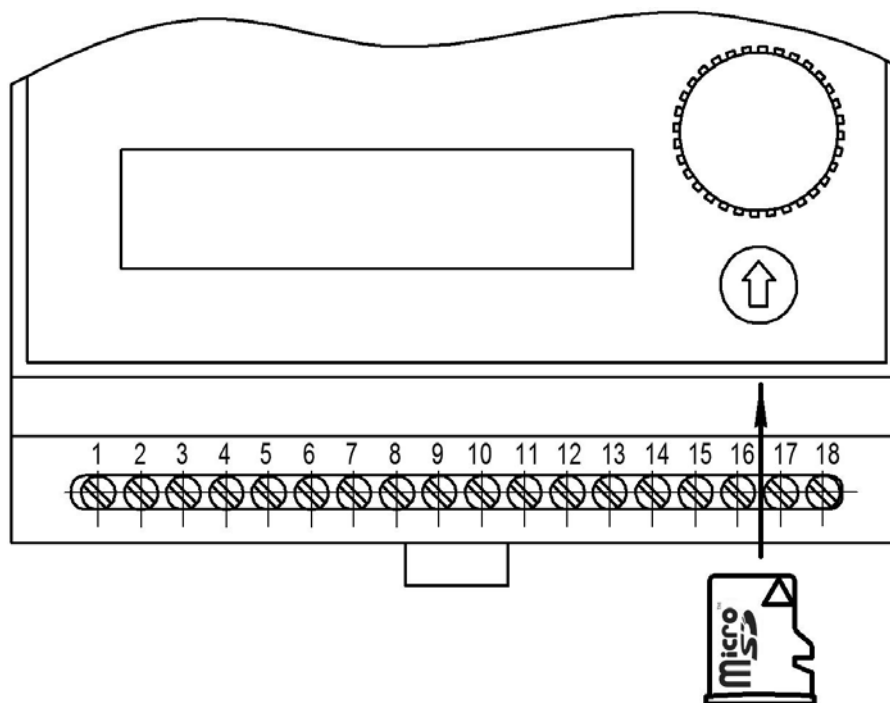



Рисунок 15 – Установка карты памяти

Кроме указанной функции контроллер способен сформировать отдельно файл с настроечной информацией, имеющейся в приборе, с целью дальнейшего его использования для упрощения настройки контроллеров подобных систем регулирования. Для реализации данной функции необходимо выполнить следующие действия:

- 1 Установить в слот карту памяти (рисунок 15).
- 2 Войти в сервисное меню контроллера.
- 3 Перейти в пункт меню:
"ПАРАМЕТРЫ">>"ОБЩИЕ">>"НАСТРОЙКИ НА SD КАРТУ".
- 4 Выбрать один из предустановленных вариантов имени формируемого файла вращением ручки энкодера.
- 5 Активировать процесс записи информации нажатием на ручку энкодера.
- 6 Дождаться сообщения на ЖКИ контроллера об успешном завершении процесса записи информации.
- 7 Извлечь карту памяти.

Формат имени указанного файла, записываемого в корневой каталог карты microSD - Pr710_c№.cfg, где № в диапазоне 0...9.

3.3.7 Информация о приборе

Идентификация контроллера осуществляется по заводскому номеру и версии установленного резидентного ПО. Для просмотра заводского номера необходимо находясь в основном меню нажать кнопку . На экране ЖКИ отобразится требуемая информация (рисунок 16).

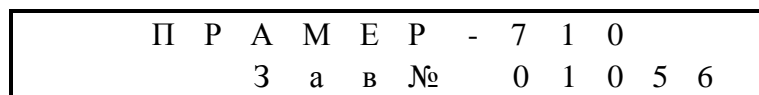


Рисунок 16 – Информационное окно с заводским номером контроллера

Идентификация версии резидентного ПО контроллера возможна при включении питания. При этом в течении 5 с. на ЖКИ отображается требуемая информация (рисунок 17).

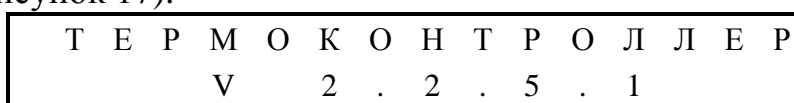


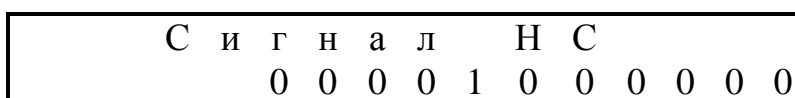
Рисунок 17 – Информационное окно с номером версии резидентного ПО

3.3.8 Настройка дискретного выхода

Срабатывание (размыкание цепи) дискретного выхода происходит при возникновении хотя бы одной нештатной ситуации (таблица 9), выбранной при настройке, либо при отключении питания термоконтроллера. Установка кода "1" в соответствующем поле меню "Сигнал НС" (рисунок 18), обеспечивает срабатывание дискретного выхода при возникновении выбранной НС. Допускается установка комбинации из нескольких нештатных ситуаций объединяемых по схеме "ИЛИ".

Таблица 9 – Сигнал НС

Поле	Нештатная ситуация
1	Изменение параметров
2	Срабатывание дискретного входа на замыкание
3	Отказ любого из ДТ
4	Аварийный алгоритм регулирования
5	Состояние аварии (отказ всех из возможных ДТ для регулирования)
6	Аварийное превышение максимальных значений Т11 или Т3
7	Значение температуры на любом ДТ вне диапазона
8	Авария на БУН1 (Отказ насоса, давление вне диапазона)
9	Авария на БУН2 (Отказ насоса, давление вне диапазона)
10	Авария привода ЭП (отсутствие связи, ошибка автокалибровки)
11	Несовпадение времени хода с временем автокалибровки привода ЭП



Нумерация полей ввода справа налево!

Рисунок 18 – Окно меню при настройке дискретного выхода на НС

3.3.9 Подключение внешних устройств

Для подключения кабельных коммуникаций к прибору необходимо воспользоваться отвёрткой с прямым шлицем 2-3 мм. Сечение проводников кабелей, подключаемых к клеммам, должно быть от 0,12 до 1,5 мм². Допускается применять (при монтаже контроллера в шкаф) промежуточные соединители для линий связи, предусматривающие защиту от механических повреждений.

При наличии источников электромагнитных помех (трансформаторы, сварочные аппараты, двигатели) линии связи с ДТ и датчиком положения ИМ рекомендуется выполнять экранированными кабелями, либо прокладывать в металлических трубах или металлорукавах.

При необходимости обеспечения повышенной помехоустойчивости экраны кабелей при подключении ДТ и датчика положения ИМ должны быть электрически соединены между собой (только в одной точке) и “общим” проводом прибора. Для этой цели использовать клемму "GND" для подключения датчика положения ИМ (рисунок Б.1, таблица Б.2).

Запрещается присоединение экранов к любым посторонним цепям, включая заземления и зануления, поэтому **следует применять кабели, имеющие изоляцию поверх экрана**. Защитное заземление контроллера от поражения электрическим током не требуется.

Схема внешних подключений указана на рисунке Б.1.

Подключение ИМ

Подключение ИМ с коммутацией цепей управления переменного тока рекомендуется проводить двужильным кабелем с сечением проводов соответствующим току нагрузки.

ВНИМАНИЕ! Электроприводы ИМ с переменным током в цепях управления более 4 А необходимо подключать к контроллеру через промежуточные реле, пускатели и т.д.

Управляющее воздействие "ОТКРЫТЬ" на электропривод ИМ осуществляется замыканием цепей контактов (31 и 32), управляющее воздействие "ЗАКРЫТЬ" осуществляется замыканием цепей контактов (29 и 30) рисунок 19. Отсутствие воздействия - "СТОП" пары контактов 29,30 и 31,32 находятся в разомкнутом состоянии с бесконечно большим сопротивлением переменному току.

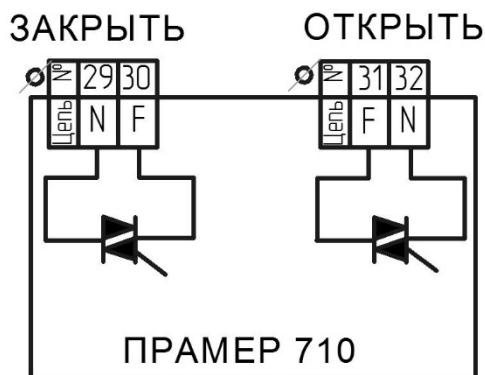


Рисунок 19 – Подключение ИМ

Для ИМ с цифровым управлением (электроприводы серии ЭП) см. “Подключение к интерфейсу RS-485”.

Подключение ДТ

Подключение выполняется по 4-х проводной схеме 4-х жильным экранированным кабелем длиной не более 1 км. Сопротивление жил линии связи должно быть не более 50 Ом.

Справочная информация – сопротивление медного провода длиной 1 км сечением 0,25; 0,35; 0,75; 1 мм² соответственно 70, 50, 23, 18 Ом.

К входам измерительных каналов температуры могут подключаться ДТ с однотипной НСХ по четырёхпроводной схеме (рисунок 20).

Примечание – Допускается подключение одного ДТ на несколько каналов измерения температуры.

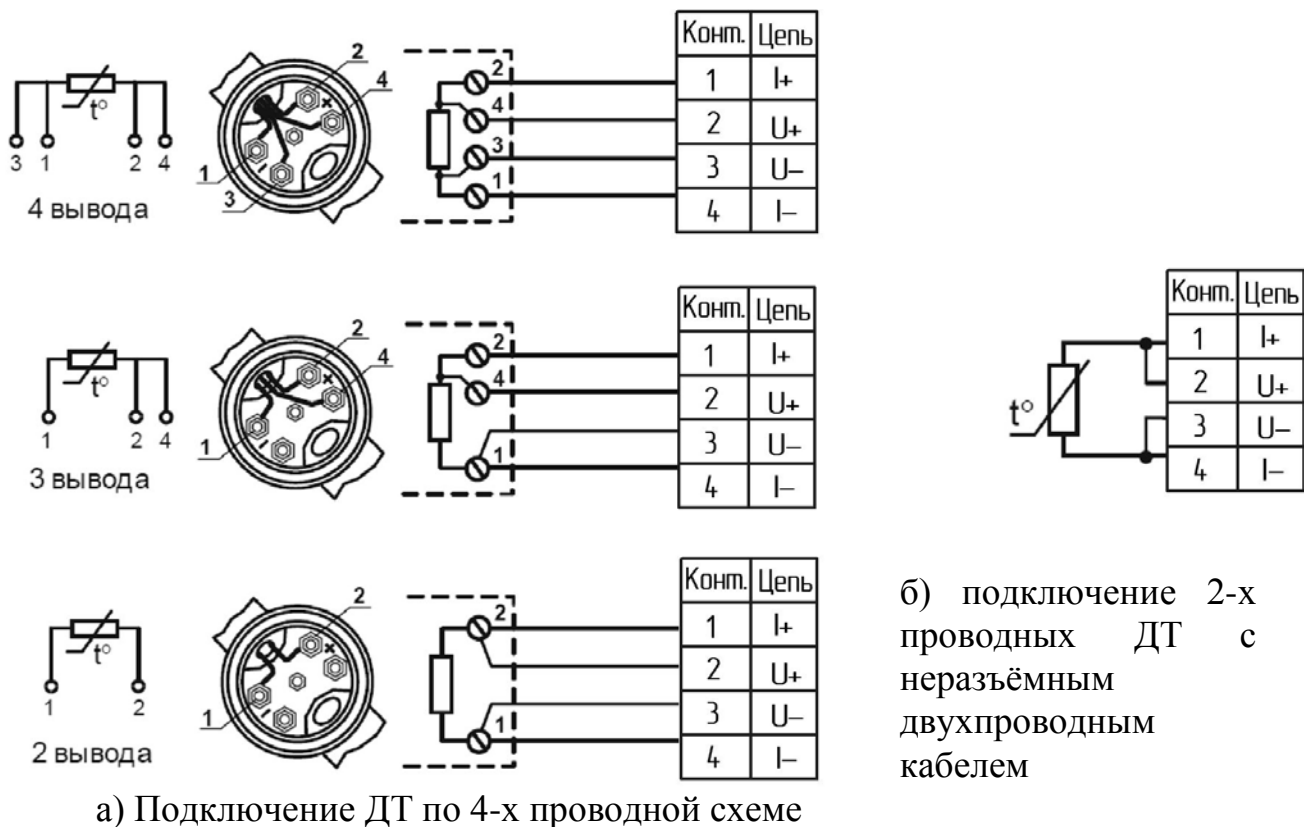


Рисунок 20 – Подключение ДТ

ВНИМАНИЕ!

ДТ наружного воздуха следует устанавливать на северной стороне здания, обеспечив защиту от действия прямых солнечных лучей, ветра и влияния тепловых потоков воздуха (форточки, дверные проёмы, вентиляционные люки и т.д.).

ДТ в контрольном помещении рекомендуется устанавливать в наиболее прохладных зонах, не испытывающих влияние в течении суток источников тепла, не связанных с системой отопления (оргтехника, солнечные лучи, вентиляционные окна, количество людей и т.д.).

Подключение дискретного входа.

Состояние дискретного входа определяется по замыканию/размыканию контактов "DIN, GND" (рисунок 21). Активное состояние (срабатывание) – замыкание цепи.

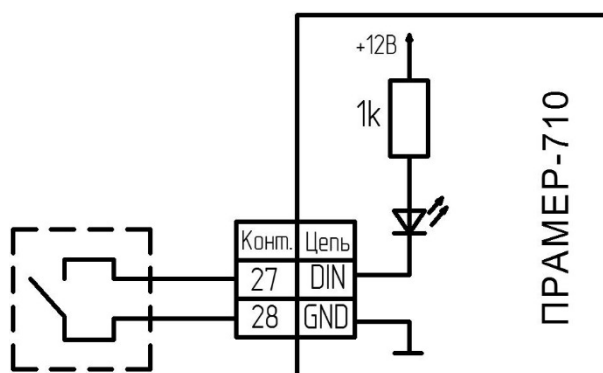


Рисунок 21 – Подключение к дискретному входу контроллера.

Подключение дискретного выхода.

При возникновении НС, происходит срабатывание дискретного выхода – размыкание цепи на контактах "DOUT+, DOUT-" (рисунок 22) в соответствии с настройками (3.3.8). Выход гальванически изолированный, максимальное коммутируемое напряжение 30 В, сила тока 50 мА.

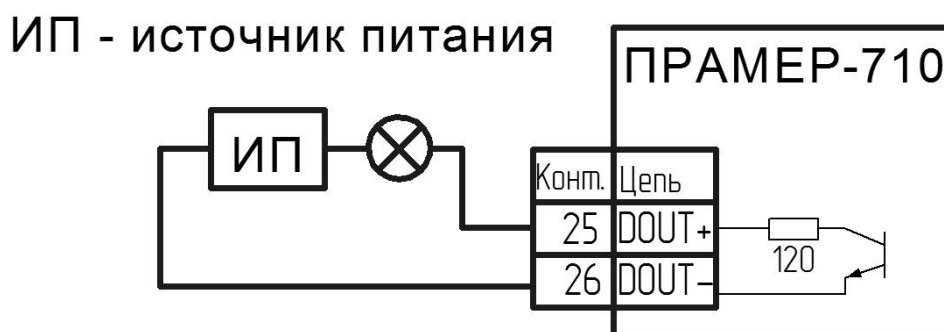


Рисунок 22 – Подключение к дискретному выходу контроллера.

Подключение к интерфейсу RS-485.

Дистанционное считывание информации с контроллера осуществляется с помощью внешнего интерфейса RS-485 (конт.21,22). Допускается объединение в информационную сеть по внутреннему интерфейсу нескольких приборов (ведущего и ведомого термоконтроллера СО, до 2-х блоков управления насосами и одного электропривода серии ЭП) согласно схеме на рисунке 23. При подключении ведомого контроллера предполагается его использование в СО с возможностью работы в согласованном, либо совместном режимах. Длина линий связи при подключении оборудования не более 1 км. Подключение выполняется двужильным кабелем сечением не менее 0,25 мм² согласно схемы на рисунке Б.1.

При подключении интерфейса в обязательном порядке обеспечить соединение "общих" точек приборов (контактов GND) между собой.

Настройки параметров подключения БУН к контроллеру выполнять в соответствии с 4218-008-12560879 РЭО2 “Термоконтроллеры ПРАМЕР-710. Использование совместно с блоками управления насосами”.

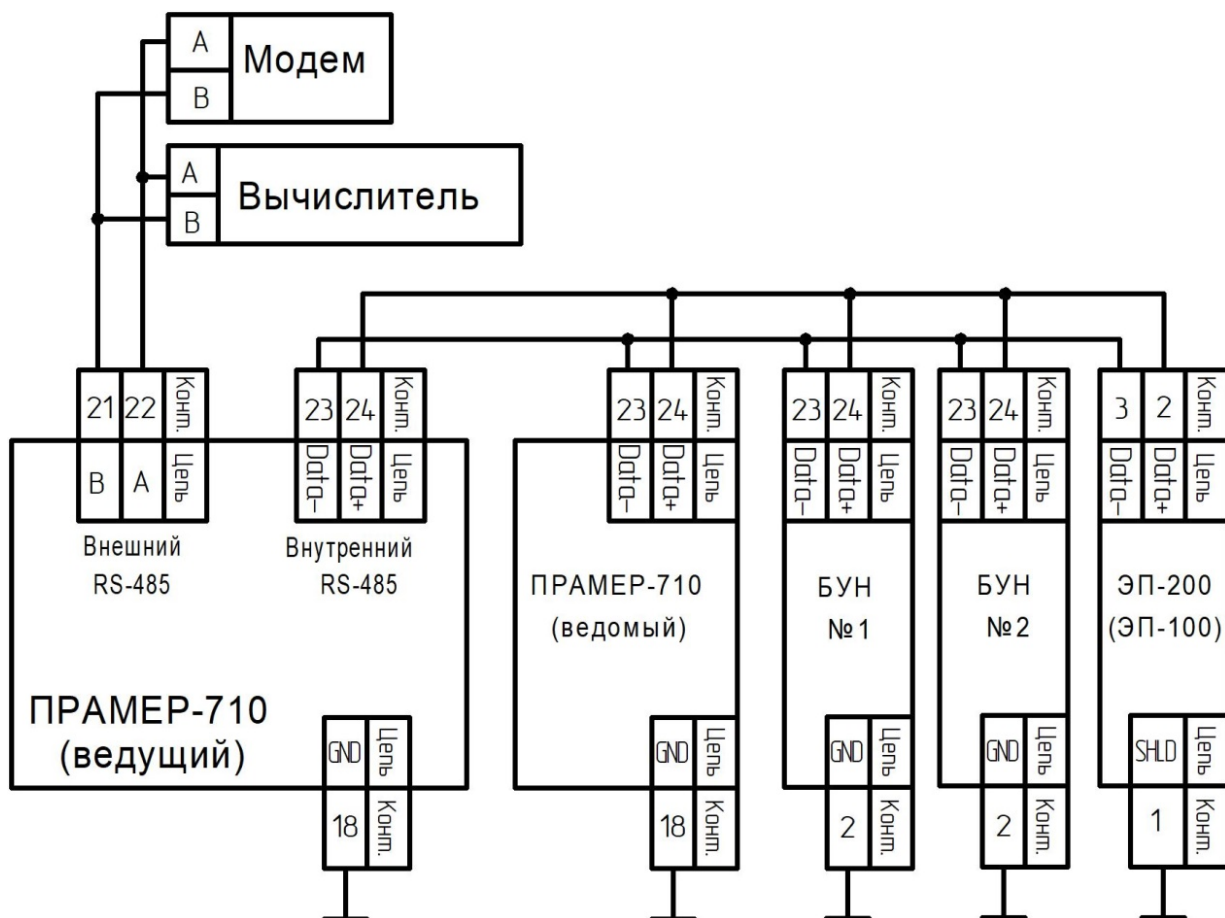


Рисунок 23 – Подключение интерфейса RS-485

Подключение контроллера к ПК.

Настройка и считывание архивов контроллера возможны с помощью ПК. Соединение контроллера и ПК выполняется кабелем USB2.0 (USB A- USB B). Кабель подключается к разъёму USB, установленному на стенке корпуса контроллера (рисунок 24).

Для установки связи контроллера с ПК необходим драйвер виртуального COM-порта (STMicroelectronics VCP_V1.3.1_Setup.exe). Драйвер доступен для скачивания в сети "Интернет" на сайте www.promservis.ru.

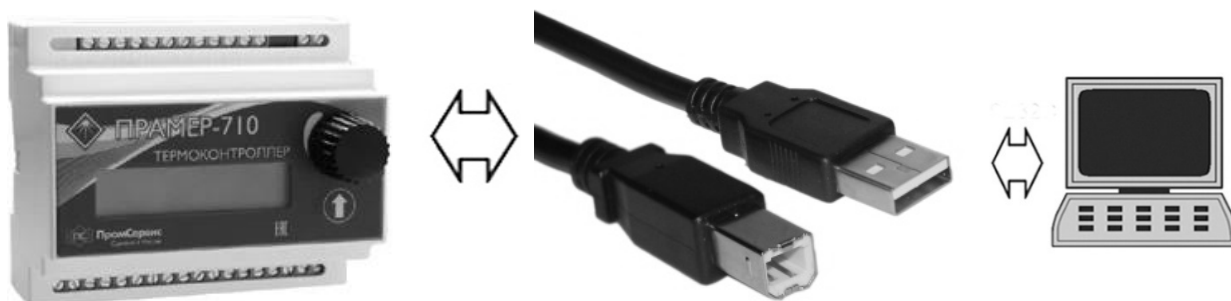


Рисунок 24 – Подключение контроллера к ПК

3.4 Меры безопасности

3.4.1 Контроллеры по требованиям безопасности соответствуют ГОСТ Р 12.2.091-2012 и классу III по ГОСТ 12.2.007.0-75. Заземление корпуса контроллера не требуется.

3.4.2 При работе с контроллерами следует руководствоваться указаниями мер безопасности настоящего руководства, а также эксплуатационной документации подключаемых датчиков температуры и дополнительного оборудования.

3.4.3 Работы по монтажу контроллеров следует производить при отсутствии на них питания.

3.4.4 К работе с контроллерами допускается обслуживающий персонал, изучивший настоящее руководство и прошедший инструктаж по технике безопасности в соответствии с действующими нормативными документами.

3.4.5 При использовании контроллеров совместно с БУН руководствоваться требованиями мер безопасности, изложенными в 4218-008-12560879 РЭ02 “Термоконтроллеры ПРАМЕР-710. Использование совместно с блоками управления насосами”.

3.4.6 При использовании контроллеров совместно с электроприводом ЭП-100/200 руководствоваться требованиями мер безопасности, изложенными в 4218-008-12560879 РЭ03 “Термоконтроллеры ПРАМЕР-710. Использование совместно с электрическими приводами ЭП”.

3.5 Техническое обслуживание

3.5.1 Техническое обслуживание должно производиться лицами, изучившими настоящее руководство, а также эксплуатационную документацию подключаемых датчиков температуры и дополнительного оборудования.

3.5.2 В процессе эксплуатации контроллер рекомендуется подвергать техническому осмотру не реже двух раз в год с целью контроля: работоспособности, наличия питания, соблюдения условий эксплуатации, отсутствие внешних повреждений.

3.5.3 Работоспособность контроллера и подключаемых датчиков температуры и дополнительного оборудования определяется по индикации на ЖКИ контроллера кодов нештатных ситуаций.

3.5.4 При отсутствии подсветки ЖКИ контроллера необходимо проверить наличие напряжения питания.

3.5.5 Если действия, предпринятые в соответствии с указанными выше рекомендациями, не привели к восстановлению нормальной работы изделия, следует обратиться в сервисный центр (региональное представительство) или к изготовителю изделия.

3.5.6 Отправка прибора для проведения ремонта должна производиться с паспортом прибора (Рекламационный акт приведён в приложении Ж).

3.5.7 Техническое обслуживание при хранении включает в себя учет времени хранения и соблюдение правил хранения.

4 Текущий ремонт контроллера

4.1 Общие указания

4.1.1 Во время работы контроллер постоянно анализирует работоспособность датчиков температуры в том числе и на соответствие результатов измерений заданным при настройке диапазонам, а также выполняет аппаратную самодиагностику, и в случае обнаружения сбоя заносит в архив запись о нештатной ситуации.

4.2 Диагностика неисправностей контроллера

4.2.1 О наличии хотя бы одной из возможных неисправностей в текущий момент времени свидетельствует мерцание символа "!" в правом верхнем углу в дежурном окне раздела "ТЕКУЩИЕ" меню.

4.2.2 Просмотр наличия и времени возникновения диагностируемых нештатных ситуаций осуществляется в меню "АРХИВ" → "НС" (с учётом ограничений 1.2.17). Перечень и описание НС, регистрируемых контроллером, приведены в таблице 10.

Таблица 10 – Перечень нештатных ситуаций

Обозначение нештатной ситуации	Описание нештатной ситуации
Txx !	Сбой канала измерения температуры
Txx Ок	Канал измерения температуры восстановлен
Txx < MIN	Температура меньше минимальной границы диапазона измерений
Txx > MIN	Возвращение результатов измерений температуры в диапазон
Txx > MAX	Температура больше максимальной границы диапазона измерений
Txx < MAX	Возвращение результатов измерений температуры в диапазон
Kv !	Сбой датчика положения ИМ
Kv Ок	Датчик положения ИМ восстановлен
ДВ !	Срабатывание дискретного входа
ДВ Ок	Дискретный вход восстановлен
Вкл. питания	Вкл./Выкл. питания контроллера
Выкл. питания	
Связь ТК !	Соединение с ведомым контроллером СО нарушено
Связь ТК Ок	Соединение с ведомым контроллером СО установлено
Связь ЭП !	Соединение с электроприводом ЭП нарушено
Связь ЭП Ок	Соединение с электроприводом ЭП установлено
Руч. Управление	Осуществлялось ручное управление клапаном из меню термоконтроллера
Kv Stop	Зафиксирован упор штока клапана в рабочем диапазоне хода (посторонний предмет в проточной части, заклинивание и т.д.)

4.2.3 Просмотр наличия и времени возникновения административных событий осуществляется в меню "АРХИВ" → "СОБЫТИЙ", перечень возможных событий указан в таблице 11.

Таблица 11 – Перечень событий

Событие	
Первое включение (очистка журнала административных событий)	
Установка времени	
Архивы удалены	
Коррекция Заводских Параметров (ЗП)	
Переход на «Летнее» время	
Переход на «Зимнее» время	
Обновлено ПО ТК	
Изменение параметров	
Наименование параметра	Заводские значения
Адрес в сети (1 – 247)	-
Скорость обмена (4800,9600,14400,19200,38400,57600,115200)	-
Тип ТК (Ведомый, Ведущий)	-
Перевод часов (ВЫКЛ., ВКЛ)	ВЫКЛ.
Сигнал НС (Настройка ДВ на действие НС)	000 000 000 00
Схема регулирования (1 – 11);	1
Тип НСХ термопреобразователей сопротивления (Pt100;100П)	Pt100
Датчик Т1 (ВЫКЛ, ВКЛ);	ВКЛ
Т11 MIN (МАХ)	30 (95)
Датчик Т2 (ВЫКЛ, ВКЛ);	ВКЛ
Т21 MIN (МАХ)	20 (70)
Датчик Т3 (ВЫКЛ, ВКЛ);	ВКЛ
Тпм MIN (МАХ)	15 (30)
Датчик Т4 (ВЫКЛ, ВКЛ);	ВКЛ
Тнв MIN (МАХ)	-30 (10)
Время хода	0 сек
Период регулирования	120 сек
Длинный шаг	5 сек
Короткий шаг	2 сек
Зона Тнч нечувствительности	1 ⁰
Зона Тдш релейного регулирования	15 ⁰
Межсезон (ВЫКЛ., ВКЛ.)	ВЫКЛ
Кв межсезон (ЗАКРЫТ, ОТКР)	ЗАКРЫТ
Период калибровки (воздействия на привод в межсезон)	0
Контроль Кв клапана (Расчёт, Датчик)	Расчёт
Кв клапана МАХ	100 %
Кв клапана MIN	0 %
Кв клапана АВАР.	50 %
Минимальная температура наружного воздуха в регионе для расчета температурного графика	-30

Таблица 11 (Продолжение)

Изменение параметров						
Наименование параметра	Заводские значения					
Температура нулевого баланса для расчета температурного графика	20					
Максимальная температура в подающем трубопроводе для расчета температурного графика	95					
Максимальная температура в обратном трубопроводе для расчета температурного графика	70					
Четыре узловые точки температуры в подающем трубопроводе для температурного графика 95/70	-23	-16	-9	-2	5	12
	86	77	68	58	48	36
Четыре точки температуры в обратном трубопроводе для температурного графика 95/70	-23	-16	-9	-2	5	12
	65	59	53	47	40	32
Режим 1 Тэк	0 %					
Режим 1 Прогрев	0 мин					
Режим 1 Дни	НЕТ					
Режим 1 Старт	0 ч					
Режим 1 Стоп	0 ч					
Режим 2 Тэк	0 %					
Режим 2 Прогрев	0 мин					
Режим 2 Дни	НЕТ					
Режим 4 Тэк	0 %					
Режим 4 Прогрев	0 мин					
Режим 4 Период	0 мин					
Режим 3 Тэк №1-16	0 %					
Режим 3 Прогрев №1-16	0 мин					
Режим 3 Старт №1-16	00:00:00					
Режим 3 Стоп №1-16	00:00:00					
Заданная температура для помещения Ткмф (ГВС - Тгвс)	20 (60)					
dТнв (Аддитивная поправка для ДТ наружного воздуха)	0					
dТпм (Аддитивная поправка для ДТ в помещении)	0					
Кпм (Влияние по температуре в помещении)	0					
К21 (Влияние по температуре в обратном трубопроводе)	0					
Коэффициент пропорциональности для ПД алгоритма	0,5					
Коэффициент дифференциальный для ПД алгоритма	0,2					
Адрес ведомого ТК в сети (1 – 247)	-					
<i>Изменение параметров контроллера фиксируется в архиве событий с указанием наименования параметра и его значений до и после внесения изменения.</i>						

4.3 Возможные неисправности

Во время пуска, опробования и использования контроллера могут возникнуть неисправности, приведённые в таблице 12.

Таблица 12 – Возможные неисправности и способы их устранения

Внешние проявления	Способ устранения отказа	Причина отказа
Отсутствуют показания на ЖКИ (подсветка ЖКИ не горит)	Включить питание	Сетевое напряжение не соответствует диапазону, указанному в технических характеристиках
	Заменить предохранитель	Перегорел предохранитель
Отсутствуют показания температуры	Заменить ДТ. Проверить линию связи	Обрыв или замыкание в сигнальном кабеле ДТ. Отказ ДТ
	Задать параметр датчика температуры "ВКЛ."	Датчик температуры отключен
Отсутствуют показания датчика положения ИМ	Задать параметр "Время хода" соответствующий документации на электропривод ИМ	Некорректно заданы параметры электропривода ИМ или датчик отключен
	Проверить линию связи	Обрыв или замыкание в сигнальном кабеле
Отсутствует связь по интерфейсу USB	Установить драйвер виртуального COM-порта. Проверить линию связи	Выбран неверный COM-порт. Длина линии связи более 3 м
Отсутствует связь по интерфейсу RS-485	Установить в ПО "Термостат" адрес и скорость обмена по интерфейсу RS-485 в соответствии с настройками контроллера	Выбран неверный COM-порт, и настройки интерфейса. Используется несовместимый преобразователь интерфейсов
	Проверить линию связи	Нарушена полярность. Длина линии связи более 1200 м

5 Хранение

5.1 Хранение контроллеров должно осуществляться в складских помещениях при отсутствии в них пыли, паров кислот и щелочей, агрессивных газов, вызывающих коррозию, в соответствии с условиями хранения 1 по ГОСТ 15150-69.

6 Транспортирование

6.1 Транспортирование контроллеров может осуществляться всеми видами транспорта, в том числе воздушным в герметизированных отсеках. Предельные условия транспортирования:

- температура окружающего воздуха – от минус 50 до плюс 50 °С;
- относительная влажность воздуха – до 95 %;
- амплитуда вибрации при частоте от 5 до 35 Гц – не более 0,35 мм.

6.2 Во время транспортирования и погрузочно-разгрузочных работ транспортная тара не должна подвергаться резким ударам и прямому воздействию атмосферных осадков и пыли, манипуляции с транспортной тарой должны осуществляться в соответствии с манипуляционными знаками расположенными на транспортной таре.

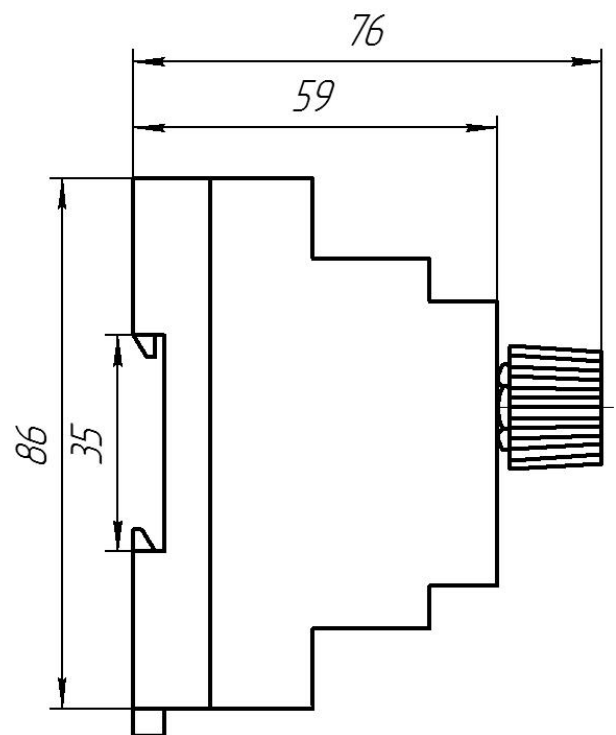
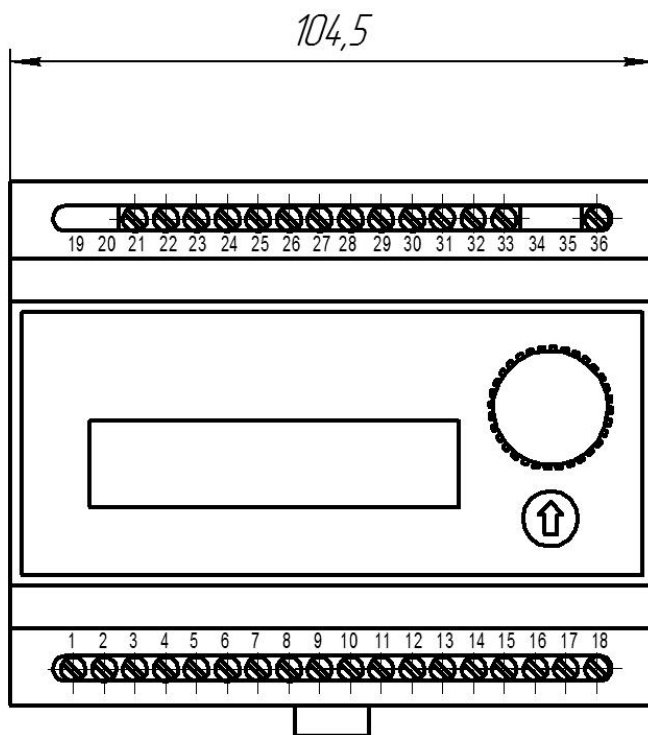
6.3 После транспортирования при отрицательных температурах вскрытие транспортной тары можно производить только после выдержки в течение 8 ч при комнатной температуре (20-25 °С).

7 Сведения об утилизации

7.1 Утилизация контроллеров осуществляется в соответствии с правилами, действующими в организации эксплуатирующей данное изделие.

Приложение А
(обязательное)

Габаритные и присоединительные размеры контроллеров



Приложение Б
(обязательное)
Схема внешних подключений

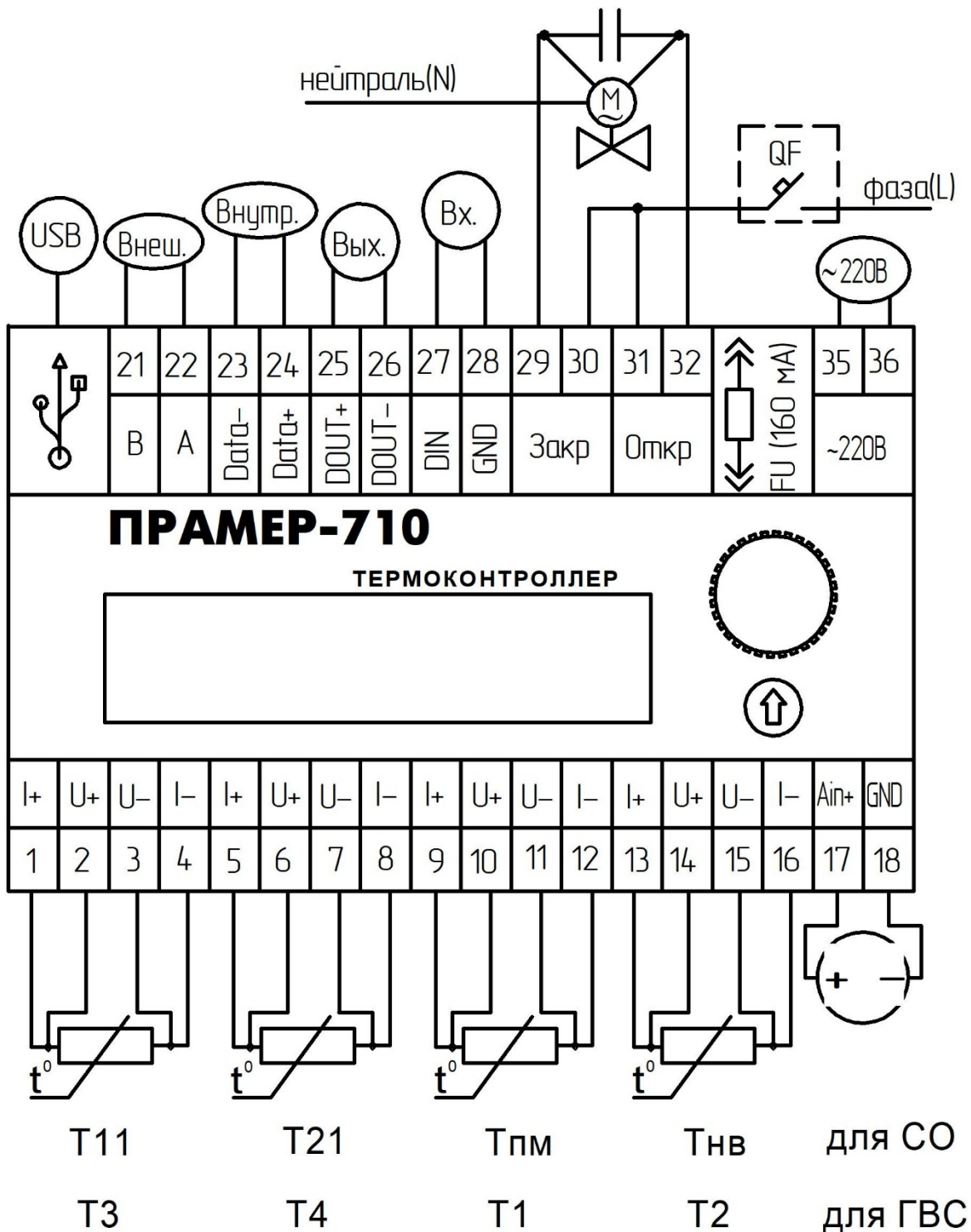


Рисунок Б.1 – Назначение клемм подключения внешних устройств

Таблица Б.2 – Назначение клемм подключения внешних устройств

№ контакта	Обозначение	Назначение
1,2,3,4	I+,U+,U-,I-	Подключение ДТ1 (Т11; Т3)
5,6,7,8	I+,U+,U-,I-	Подключение ДТ2 (Т21; Т4)
9,10,11,12	I+,U+,U-,I-	Подключение ДТ3 (Тпм; Т1)
13,14,15,16	I+,U+,U-,I-	Подключение ДТ4 (Тнв; Т2)
17	Ain+	Подключение датчика положения привода регулирующего клапана (0-10 В)
18	GND	
19	-	Интерфейс USB-2.0
20	-	
21	B	Внешний интерфейс RS-485 для подключения модема или ПК
22	A	
23	Data-	Внутренний интерфейс RS-485 для подключения дополнительного оборудования
24	Data+	
25	DOUT+	Дискретный выход
26	DOUT-	
27	DIN	Дискретный вход
28	GND	
29	-	Силовые линии закрытия привода ИМ
30		
31	-	Силовые линии открытия привода ИМ
32		
33	-	Плавкая вставка (220 В; 0,16А)
34		
35	~220В	Силовые линии подключения питания контроллера
36	~220В	

Приложение В (обязательное)

Схема меню контроллера

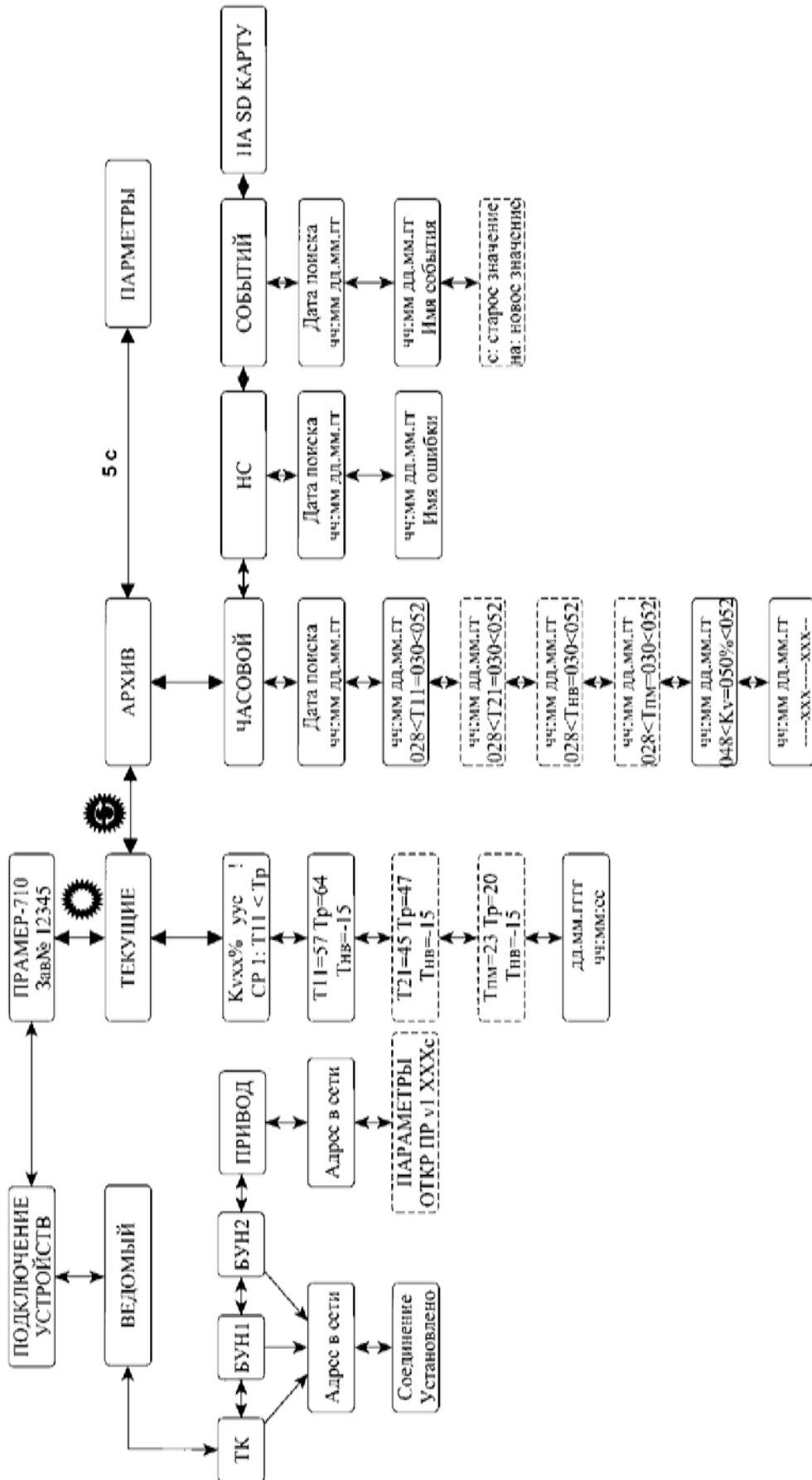


Рисунок В.1 – Основное меню контроллера

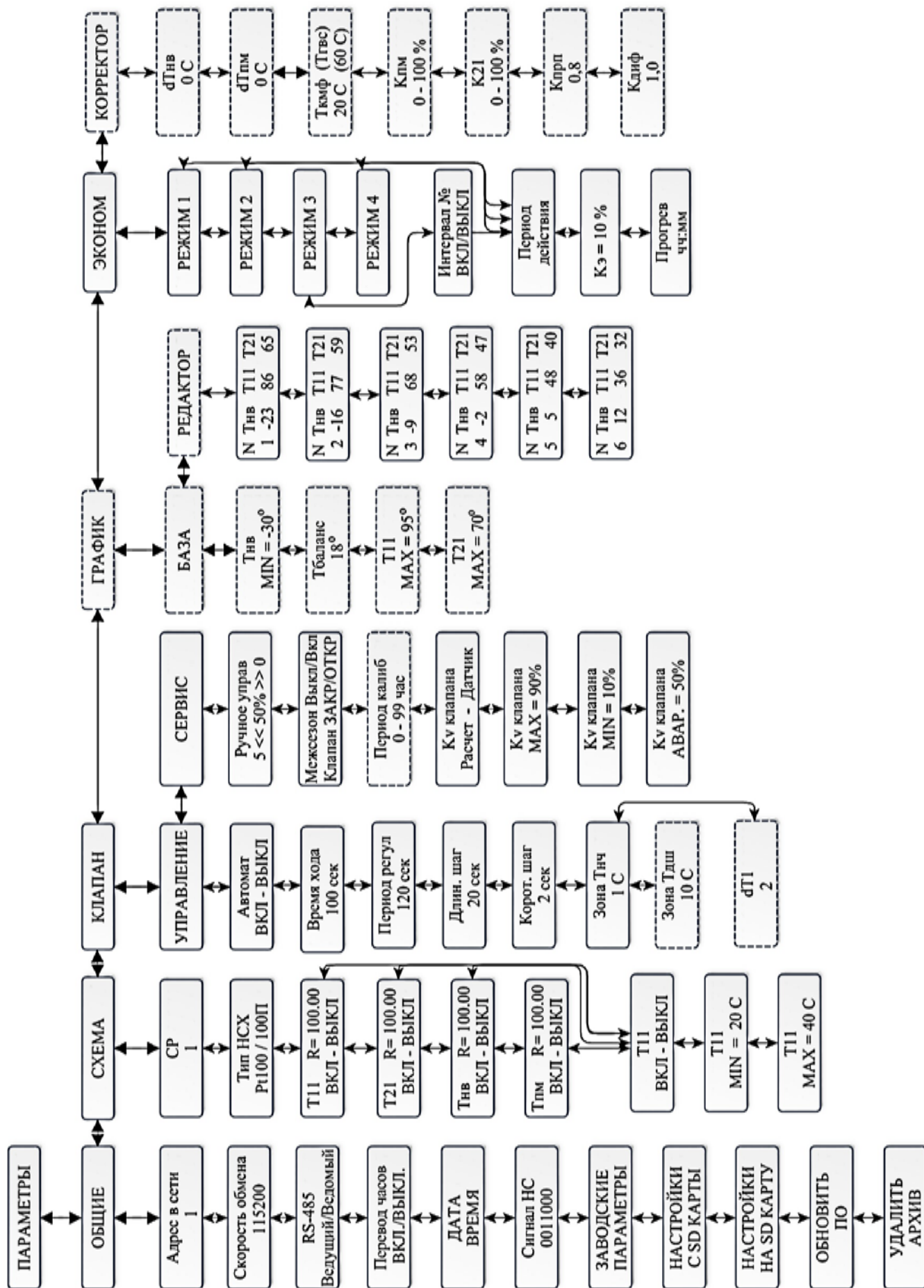


Рисунок В.2 – Сервисное меню контроллера

Приложение Г

(обязательное)

Схемы регулирования

Таблица Г.1 - Схемы регулирования для систем отопления

<p>Распределение измерительных каналов при выборе одной из схем: ДТ1 – Т11, ДТ2 – Т21, ДТ3 – Тпм, ДТ4 – Тнв. Начальные значения настроечных параметров при переходе от схем ГВС к схемам СО: СХЕМА: Т11 (MIN=30°, MAX=95°), Т21 (MIN=20°, MAX=70°), Тпм (MIN=15°, MAX=30°), Тнв(MIN=-30°, MAX=10°). КОРРЕКТОР: Ткмф= 20°. КЛАПАН: Период регулирования – 120 с, длинный шаг – 5 с, короткий шаг – 2 с. Остальные параметры настройки остаются ранее установленными!</p>		
<p>Схемы регулирования системой отопления (СО) по Т11 (ДТ для Т11 и Тнв обязательны)</p>		
Номер СР	Основной критерий алгоритма регулирования	Коррекция Тр в основной критерии алгоритма регулирования (Тр± Δtkор)
1	<p>Поддержание требуемой (Тр) температуры смеси (Т11) в зависимости от Тнв по заданному графику теплоснабжения Т11(Тнв)*. Выполняется приоритетный контроль Т11≤Т11МАХ.</p>	Коррекция не выполняется.
2		<p>Требуется датчик температуры в помещении Тпм. Осуществляется коррекция по рассогласованию Тпм и установленного значения Ткмф с учётом заданного коэффициента влияния Кпм (%): $\Delta tkор = (Ткмф - Тпм) * Кпм / 100.$ Отказ Тпм отключает коррекцию.</p>
3		<p>Требуется датчик температуры Т21 в обратном трубопроводе СО. Осуществляется коррекция по отклонению Т21 от расчётного значения по графику теплоснабжения Т21(Тнв) с учётом заданного коэффициента влияния К21(%): $\Delta tkор = (Тр - Т21) * К21 / 100.$ Отказ Т21 отключает коррекцию.</p>
4		<p>Требуется датчики температуры в помещении Тпм и Т21 в обратном трубопроводе СО. Осуществляется коррекция по рассогласованию Тпм и установленного значения Ткмф с учётом заданного коэффициента влияния Кпм и по рассогласованию Т21 от расчётного значения по графику теплоснабжения Т21(Тнв) с учётом заданного коэффициента влияния К21. При значениях рассогласований (Δtkор) одного знака, для коррекции используется большее из двух. В случае противоречия, коррекция по Тпм имеет преобладающее значение, если Тр-Тпм >0.5°. Отказ Тпм и/или Т21 отключает соответствующую коррекцию.</p>
<p>*Примечание - При отказе Т11 и наличии исправного Т21, используется аварийный режим регулирования по заданному графику теплоснабжения Т21(Тнв). При наличии исправного Тпм и отсутствии/отказе Т11, Т21, Тнв регулирование выполняется по ПД-алгоритму в зависимости от рассогласования Тпм и заданного значения Ткмф. В отсутствие исправных ДТ исполнительный механизм устанавливается в заданное аварийное положение КвАВАР, либо полностью открывается при отключении/неисправности системы контроля положения ИМ.</p>		

Таблица Г.1 - Продолжение

Схемы регулирования системой отопления по T_{pm} (ДТ для T_{pm} и T_{11} обязательны)		
Номер СР	Основной критерий алгоритма регулирования	Коррекция T_r в основном критерии алгоритма регулирования ($T_r \pm \Delta t_{кор}$)
5	Регулирование СО с целью поддержания требуемой ($T_r = T_{кмф}$) температуры в помещении T_{pm} с использованием ПД-алгоритма*.	Коррекция не выполняется.
6	Выполняется приоритетный контроль $T_{11} \leq T_{11MAX}$.	Коррекция не выполняется. Требуются датчики температуры в обратном трубопроводе T_{21} и наружного воздуха $T_{нв}$ для контроля. Проверяются условия $T_{21} \leq T_r$ (расчётное значение по графику теплоснабжения $T_{21}(T_{нв})$) и $T_{pm} \geq T_{pmMIN}$ изменяющие алгоритм регулирования (при $T_{21} > T_r$ выполняется закрытие ИМ “коротким шагом”). В случае противоречия T_{pm} имеет преобладающее значение (на время $T_{pm} < T_{pmMIN}$ и $T_{21} > T_r$, значение $T_{кмф} = T_{pmMIN}$). Отказ ДТ для T_{21} и/или $T_{нв}$ исключает контрольное условие по T_{21} .
<p>*Примечание – В случае отказа T_{pm} и при наличии исправного $T_{нв}$, выполняется аварийное регулирование T_{11} по заданному графику теплоснабжения $T_{11}(T_{нв})$. При отказе T_{11}, и наличии исправного T_{21} и $T_{нв}$ выполняется аварийное регулирование T_{21} по заданному графику теплоснабжения $T_{21}(T_{нв})$. В отсутствие исправных ДТ исполнительный механизм устанавливается в заданное аварийное положение K_vABAP, либо полностью открывается при отключении/неисправности системы контроля положения ИМ.</p>		
Схемы регулирования системой отопления по T_{21} (ДТ для T_{11} , T_{21} и $T_{нв}$ обязательны)		
Номер СР	Основной критерий алгоритма регулирования	Коррекция T_r в основном критерии алгоритма регулирования ($T_r \pm \Delta t_{кор}$)
7	Поддержание требуемой (T_r) температуры в обратном контуре СО (T_{21}) в зависимости от $T_{нв}$ по заданному графику теплоснабжения $T_{21}(T_{нв})$ *.	Коррекция не выполняется.
8	Выполняется приоритетный контроль $T_{11} \leq T_{11MAX}$.	Требуется датчик температуры в помещении T_{pm} . Осуществляется коррекция по рассогласованию T_{pm} и установленного значения $T_{кмф}$ с учётом заданного коэффициента влияния $K_{pm}(\%)$: $\Delta t_{кор} = (T_{кмф} - T_{pm}) * K_{pm} / 100.$ Отказ T_{pm} отключает коррекцию.
<p>*Примечание – В случае отказа T_{21} и при наличии исправных T_{11} и $T_{нв}$, выполняется аварийное регулирование T_{11} по заданному графику теплоснабжения $T_{11}(T_{нв})$. При отказе $T_{нв}$ и при наличии исправного T_{pm}, выполняется аварийное регулирование СО с использованием ПД-алгоритма по рассогласованию T_{pm} и $T_{кмф}$. В отсутствие исправных ДТ исполнительный механизм устанавливается в заданное аварийное положение K_vABAP, либо полностью открывается при отключении/неисправности системы контроля положения ИМ.</p>		

Таблица Г.2 - Схемы регулирования для систем ГВС

<p>Распределение измерительных каналов при выборе одной из схем: ДТ1 – Т3, ДТ2 – Т4, ДТ3 – Т1, ДТ4 – Т2.</p> <p>Начальные значения настроечных параметров при переходе от схем СО к схемам ГВС: СХЕМА: Т3 (MIN=40°, MAX=70°), Т4 (MIN=40°, MAX=70°), Т1 (MIN=30°, MAX=95°), Т2 (MIN=20°, MAX=70°). КОРРЕКТОР: $T_{ГВС} = T3(4)MAX * 0.85^\circ$, $K_{инт} = 0,5$, $K_{диф} = 0,2$. КЛАПАН: Период регулирования – 10 с, длинный шаг – 5 с, короткий шаг – 1 с. Остальные параметры настройки остаются прежними!</p>		
<p>Схемы регулирования системой ГВС*</p>		
Номер СР	Основной критерий алгоритма регулирования	Коррекция Тр в основном критерии алгоритма регулирования ($T_r \pm \Delta t_{кор}$)
9	Поддержание требуемой температуры ($T_r = T_{ГВС}$) в подающем трубопроводе системы ГВС (Т3) с использованием ПД-алгоритма.	Обязателен только датчик температуры Т3 в подающем трубопроводе системы ГВС. Коррекция в алгоритме не выполняется. При отказе Т3 ИМ устанавливается в аварийное положение КvАВАР, а при отключенной системе контроля положения ИМ (Время хода = 0) закрывается.
10	Поддержание требуемой температуры ($T_r = T_{ГВС}$) в трубопроводе циркуляции системы ГВС (Т4) с использованием ПД-алгоритма.	Требуются (обязательно) датчики температуры в подающем Т3 и циркуляционном Т4 трубопроводах системы ГВС. Коррекция не выполняется. Проверяется условие $T3_{MIN} \leq T3 \leq T3_{MAX}$ изменяющее алгоритм регулирования (выполняется открытие/закрытие ИМ “коротким шагом” в соответствие с нарушенной границей). Отказ Т3 исключает контрольное условие по Т3. При отказе Т4 ИМ устанавливается в аварийное положение КvАВАР, а при отключенной системе контроля положения ИМ (Время хода = 0) закрывается.
11	Совместный режим регулирования двух систем (ГВС – ведущая и СО – ведомая), с целью поддержания требуемой температуры $T_r = T_{ГВС}$ в подающем трубопроводе системы ГВС (Т3) и контролем превышения Т2 значения Т21(Тнв) ведомого ТК в СО	Обязателен датчик температуры Т3 в подающем трубопроводе системы ГВС. Контроллер системы ГВС должен быть соединён по внутреннему интерфейсу RS-485 с контроллером СО с исправными Тнв. В процессе регулирования Т3 системы ГВС, анализируется условие $T2 \leq T21_r$ (расчётное значение по графику теплоснабжения Т21(Тнв)) в СО, изменяющее алгоритм регулирования (при $T2 > T21_r$ выполняется закрытие ИМ “коротким шагом”, выполняется приоритетный контроль условия $T3 \geq T3_{MIN}$, при нарушении которого $T_r = T3_{MIN}$). Нарушение связи с ведомым контроллером СО, исключает условие контроля по Т2. При отказе Т3 ИМ устанавливается в аварийное положение КvАВАР, а при отключенной системе контроля положения ИМ (Время хода = 0) закрывается.
<p><i>*Примечание – Для схем регулирования системы ГВС при $T3 < T3_{MIN}$ или $T4 < T4_{MIN}$ обеспечена возможность передачи команды контроллером ГВС по цифровому интерфейсу ведомому контроллеру СО для перевода его в режим 4 - экономии теплопотребления, с целью перераспределения тепловой нагрузки на систему ГВС в часы пик. При использовании Т1 всегда выполняется контроль условия $T1 > T_{ГВС} + dT1$, при нарушении которого $T_r = T1 - dT1$. Если при этом возникает $T3(4) < T3(4)_{MIN}$, то $T_r = T3(4)_{MIN}$.</i></p>		

Приложение Д

(справочное)

Пример настроек контроллера для СО

ОБЩИЕ		СХЕМА	
Адрес в сети	1	СР	4
Скор. обмена	115200	Тип НСХ	Pt100
Статус в сети	ВЕДОМЫЙ	T11	ВКЛ. MIN=20, МАХ=95
Адрес ведомого ТК в сети RS-485	2	T21	ВКЛ. MIN=20, МАХ=70
Перевод часов	Выкл	Тпм	ВКЛ. MIN=15, МАХ=30
Сигнал НС	0000000	Тнв	ВКЛ. MIN=-30, МАХ=10
КЛАПАН >>УПРАВЛЕНИЕ			
Автомат	ВКЛ	КЛАПАН>>СЕРВИС	
Время хода	100 с	Межсезон Выкл/Вкл	Выкл/Клапан ЗАКР
Период регул.	120 с	Период калибр	5 час
Длин. Шаг	5 с	Кв клапана	Расчёт
Корот. Шаг	2 с		100 %
Зона Тнч	1 °С		0 %
Зона Тдш	15 °С	50 %	
ГРАФИК >> БАЗА		ГРАФИК>>РЕДАКТОР	
Тнв	MIN=-30	T11	-23 -16 -9 -2 5 12 86 77 68 58 48 36
Тбаланс	18 °С	T21	-23 -16 -9 -2 5 12 65 59 53 47 40 32
T11 МАХ	95		
T21 МАХ	70		
ЭКОНОМ			
РЕЖИМ 1	ПН-ПТ; 18:00 – 6:00; Кэ=50%; ПРОГРЕВ 30 мин		
РЕЖИМ 2	СБ-ВС; 00:00 – 23:59; Кэ=50%; ПРОГРЕВ 30 мин		
РЕЖИМ 3	Интервал №1 с 01.01.19 по 10.01.19; Кэ=50%; ПРОГРЕВ 30 мин		
	Интервал №2 с 01.01.19 по 10.01.19; Кэ=50%; ПРОГРЕВ 30 мин		
	Интервал №3 с 01.01.19 по 10.01.19; Кэ=50%; ПРОГРЕВ 30 мин		
	Интервал №4 с 01.01.19 по 10.01.19; Кэ=50%; ПРОГРЕВ 30 мин		
	Интервал №5 с 01.01.19 по 10.01.19; Кэ=50%; ПРОГРЕВ 30 мин		
	Интервал №6 с 01.01.19 по 10.01.19; Кэ=50%; ПРОГРЕВ 30 мин		
	Интервал №7 с 01.01.19 по 10.01.19; Кэ=50%; ПРОГРЕВ 30 мин		
	Интервал №8 с 01.01.19 по 10.01.19; Кэ=50%; ПРОГРЕВ 30 мин		
	Интервал №9 с 01.01.19 по 10.01.19; Кэ=50%; ПРОГРЕВ 30 мин		
	Интервал №10 с 01.01.19 по 10.01.19; Кэ=50%; ПРОГРЕВ 30 мин		
	Интервал №11 с 01.01.19 по 10.01.19; Кэ=50%; ПРОГРЕВ 30 мин		
	Интервал №12 с 01.01.19 по 10.01.19; Кэ=50%; ПРОГРЕВ 30 мин		
	Интервал №13 с 01.01.19 по 10.01.19; Кэ=50%; ПРОГРЕВ 30 мин		
	Интервал №14 с 01.01.19 по 10.01.19; Кэ=50%; ПРОГРЕВ 30 мин		
Интервал №15 с 01.01.19 по 10.01.19; Кэ=50%; ПРОГРЕВ 30 мин			
Интервал №16 с 01.01.19 по 10.01.19; Кэ=50%; ПРОГРЕВ 30 мин			
РЕЖИМ 4	ПЕРИОД 05:00; Кэ=50%; ПРОГРЕВ 30 мин.		
КОРРЕКТОР			
dТнв	0 °С	Кпрп	0,5
dТпм	0 °С	Кдиф	0,2
Ткмф	23 °С		
Кпм	30 %		
К21	30 %		

Приложение Д

(продолжение)

Пример настроек контроллера для системы ГВС

ОБЩИЕ	
Адрес в сети	1
Скор. обмена	115200
Статус в сети	ВЕДУЩИЙ
СХЕМА	
СР	9
Тип НСХ	Pt100
T3	ВКЛ. MIN=40, MAX=70
T4	ВКЛ. MIN=40, MAX=70
T1	ВКЛ. MIN=30, MAX=95
T2	ВКЛ. MIN=20, MAX=70
КЛАПАН>>УПРАВЛЕНИЕ	
Автомат	ВКЛ
Время хода	0 с
Период регул.	10 с
Длин. Шаг	5 с
Корот. Шаг	1 с
Зона Тнч	1 °С
Зона Тдш	15 °С
КЛАПАН>>СЕРВИС	
Ручное управ.	-
Межсезон Выкл/Вкл	Выкл Клапан ЗАКР
ЭКОНОМ	
РЕЖИМ 1	НЕТ
РЕЖИМ 2	НЕТ
РЕЖИМ 3	ВЫКЛ.
РЕЖИМ 4	ВЫКЛ.
КОРРЕКТОР	
Тгвс	60 °С
Кпрп	0,5
Кдиф	0,2

Приложение Е
(справочное)
Расчетные параметры наружного воздуха

№	Населенный пункт	Геогр. широта	t °С воздуха	№	Населенный пункт	Геогр. широта	t °С воздуха
1	Абакан	52	-40	28	Владимир	56	-28
2	Актюбинск	52	-31	29	Вологда	60	-31
3	Алма-Ата	44	-25	30	Волгоград	48	-25
4	Архангельск	64	-31	31	Воркута	68	-42
5	Астрахань	48	-23	32	Воронеж	52	-26
6	Ашхабад	36	-11	33	Вышний Волчек	56	-29
7	Ачинск	56	-41	34	Грозный	44	-18
8	Байкит	60	-50	35	Гурьев	48	-26
9	Балашов	52	-27	36	Днепропетровск	48	-23
10	Барнаул	52	-39	37	Дудинка	68	-46
11	Березники	60	-36	38	Ейск	48	-22
12	Бикин	48	-32	39	Екатеринбург	56	-35
13	Бийск	52	-38	40	Елабуга	56	-33
14	Благовещенск	52	-34	41	Енисейск	60	-46
15	Бодайбо	56	-47	42	Екатеринбург	56	-35
16	Боровичи	60	-29	43	Елабуга	56	-33
17	Братск	56	-43	44	Енисейск	60	-46
18	Брест	52	-20	45	Запорожье	48	-22
19	Брянск	52	-26	46	Златоуст	56	-34
20	Великие Луки	56	-27	47	Иваново	56	-29
21	Верхо-турье	60	-37	48	Ирбит	56	-36
22	Верхоянск	68	-59	49	Иркутск	52	-37
23	Вилуйск	64	-52	50	Казань	56	-32
24	Винница	48	-21	51	Калининград	56	-18
25	Витебск	56	-26	52	Калуга	56	-27
26	Владивосток	44	-24	53	Камышин	52	-26
27	Владикавказ	44	-18	54	Караганда	48	-32

№	Населенный пункт	Геогр. широта	t °C воздуха	№	Населенный пункт	Геогр. широта	t °C воздуха
55	Каргополь	60	-33	86	Минусинск	52	-40
56	Карпинск	60	-39	87	Мичуринск	52	-28
57	Кемерово	56	-39	88	Москва	56	-26
58	Кемь	64	-27	89	Мурманск	68	-27
59	Керчь	44	-15	90	НарьянМар	68	-37
60	Киев	52	-22	91	Нарым	60	-42
61	Киренск	56	-49	92	Нерчинск	52	-41
62	Киров	60	-33	93	Нижне-удинск	56	-40
63	Кишинев	48	-16	94	Нижний Новгород	56	-30
64	Ключи	56	-39	95	Нижний Тагил	56	-36
65	Кокчетав	52	-36	96	Николаев	48	-20
66	Комсомольск-на-Амуре	52	-35	97	Николаевск-на-Амуре	52	-35
67	Корсаков	48	-20	98	Новгород	60	-27
68	Кострома	56	-31	99	Новокузнецк	52	-39
69	Краснодар	44	-19	100	Новороссийск	44	-13
70	Красноуфимск	56	-35	101	Новосибирск	56	-39
71	Красноярск	56	-40	102	Одесса	48	-18
72	Купино	56	-38	103	Омск	56	-37
73	Курган	56	-37	104	Онега	64	-31
74	Курск	52	-26	105	Орел	52	-26
75	Кустанай	52	-35	106	Оренбург	52	-31
76	Кушка	36	-13	107	Орск	52	-31
77	КЫЗЫЛ	52	-48	108	Охотск	60	-33
78	Липецк	52	-27	109	Павлодар	52	-37
79	Львов	48	-19	110	Пенза	52	-29
80	Луганск	48	-25	111	Пермь	56	-35
81	Магнитогорск	52	-34	112	Петрозаводск	60	-29
82	Мариуполь	48	-23	113	Петропавловск	56	-36
83	Махачкала	44	-14	114	Петропавловск-Камчатский	52	-20
84	Мезень	68	-35	115	Полоцк	56	-26
85	Минск	52	-25	116	Полтава	48	-23

№	Населенный пункт	Геогр. широта	t °С воздуха	№	Населенный пункт	Геогр. широта	t °С воздуха
117	Псков	56	-26	140	Тверь	56	-29
118	Пятигорск	44	-18	141	Тобольск	60	-39
119	Ровно	52	-21	142	Томск	56	-40
120	Ростов-на-Дону	48	-22	143	Тула	56	-27
121	Рязань	56	-27	144	Тюмень	56	-37
122	Салехард	68	-42	145	Ужгород	48	-18
123	Самара	52	-30	146	Улан-Удэ	52	-37
124	Санкт-Петербург	60	-26	147	Ульяновск	56	-31
125	Саранск	56	-30	148	Уральск	52	-31
126	Саратов	52	-27	149	Урюпинск	52	-27
127	Севастополь	44	-11	150	Усть-Каменогорск	48	-39
128	Семипалатинск	52	-38	151	Уфа	56	-35
129	Серафимович	48	-25	152	Хабаровск	48	-31
130	Симферополь	44	-16	153	Харьков	52	-23
131	Смоленск	56	-26	154	Херсон	48	-19
132	Сочи	44	-3	155	Чебоксары	56	-32
133	Средне-колымск	68	-51	156	Челябинск	56	-34
134	Стерлитамак	52	-36	157	Чернигов	52	-23
135	Сургут	60	-43	158	Чита	52	-38
136	Сыктывкар	60	-36	159	Шадринск	56	-37
137	Тамбов	52	-28	160	Якутск	62	-55
138	Тара	56	-40	161	Ярославль	56	-31
139	Татарск	56	-39				

Приложение Ж
(справочное)

Пример заполнения рекламационного акта

Форма 1

Заказчик: ООО "Мир"
Адрес: 127000, г. Казань,
ул. Фестивальная, д.4
тел/факс (8342) 23-45-67

Рекламационный акт
от 21 сентября 2023 г.

- 1 Наименование изделия Термоконтроллер ПРАМЕР-710
Заводской № 010053
Дата изготовления 02.06.2023 г. Дата продажи 10.06.2023 г.
- 2 Монтаж данного изделия осуществлен 10 июль 2023 г.
(дата монтажа)
организацией ООО "Мир" с соблюдением требований к монтажу.
Сдан в эксплуатацию Потребителю 15 июль 2023 г.
(дата сдачи в эксплуатацию)
- 3 Дефект обнаружен 29.08.2023 г. во время периодического осмотра
(дата)
Время наработки Один месяц
- 4 Основные дефекты, обнаруженные в изделии
Отсутствуют показания на ЖКИ
- 5 Способ устранения силами Заказчика Питание термоконтроллера проверено,
прибор демонтирован, при внешнем осмотре повреждений не обнаружено
- 6 Заключение Термоконтроллер ПРАМЕР-710 зав. № 010053 неисправен

Заказчик
Потребитель

Акт получен АО «Промсервис»

Лист регистрации изменений

Изм.	Номера листов (страниц)				Всего листов (страниц) в докум.	№ докум.	Входящий № сопроводительного документа и дата	Подп.	Дата
	измененных	замененных	новых	аннулированных					