

**Российская Федерация
Акционерное Общество "Промсервис"**

Вычислители количества тепловой энергии

ПРАМЕР-ТС-100

Руководство по эксплуатации

4217-043-12560879 РЭ

v.2.0.0



ЕАС

Ульяновская область
Димитровград
2022

Содержание

1	Описание вычислителя	6
1.1	Назначение.....	6
1.2	Метрологические и технические характеристики.....	7
1.3	Архивы	10
1.4	Параметры электропитания	12
1.5	Параметры внешних интерфейсов	13
1.6	Параметры дискретного выхода.....	13
1.7	Дискретные входы контроля СФО.....	13
1.8	Дискретные входы контроля питания преобразователей расхода	14
1.9	Формат записи на USB Flash накопитель.....	14
1.10	Обеспечение защиты от несанкционированного вмешательства.....	14
1.11	Комплектность вычислителей	15
1.12	Маркировка и пломбирование.....	16
1.13	Упаковка	16
2	Устройство и работа	17
2.1	Устройство.....	17
2.2	Алгоритм работы	20
2.3	Схемы измерений.....	22
2.4	Режимы работы	23
2.5	Организация меню	23
2.6	База данных настроечных параметров	24
2.7	Настроечные параметры	25
2.8	Настройка дискретного входа контроля СФО	27
2.9	Настройка дискретного входа контроля питания ПР.....	28
2.10	Настройка дискретного выхода.....	28
2.11	Контроль измеряемых параметров.....	28
2.11.1	Контроль температуры.....	29
2.11.2	Контроль разности температуры.....	30
2.11.3	Контроль часового объёма.....	31
2.11.4	Контроль разности часовых масс.....	33
2.11.5	Контроль часовых значений тепловой энергии.....	34
2.11.6	Контроль преобразователей расхода	35
3	Использование по назначению.....	35
3.1	Эксплуатационные ограничения	35
3.2	Подготовка вычислителя к использованию	35
3.3	Использование вычислителя.....	36
3.3.1	Просмотр текущих показаний	36
3.3.2	Просмотр итоговых показаний.....	37
3.3.3	Просмотр и очистка архивов	38
3.3.4	Сохранение отчётов на USB Flash накопитель.....	39
3.3.5	Настройка вычислителя	40
3.3.6	Информация о приборе	42

3.3.7	Диагностика.....	42
3.3.8	Подключение внешних устройств	42
3.3.9	Включение аккумулятора	48
3.3.10	Запуск учёта тепловой энергии	49
3.4	Меры безопасности.....	49
3.5	Техническое обслуживание	49
4	Текущий ремонт вычислителя.....	50
4.1	Общие указания	50
4.2	Диагностика неисправностей вычислителя	50
4.3	Возможные неисправности	52
5	Хранение	53
6	Транспортирование	53
7	Сведения об утилизации.....	53
Приложение А (обязательное) Габаритные и присоединительные размеры вычислителя.....		54
Приложение Б (обязательное) Схема внешних подключений.....		55
Приложение В (обязательное) Схемы измерений		57
Приложение Г (обязательное) Схема меню вычислителя.....		62
Приложение Д (справочное) Форма отчёта		68
Приложение Е (справочное) Пример заполнения рекламационного акта .		72

Настоящее руководство по эксплуатации (далее – РЭ) предназначено для изучения вычислителей количества тепловой энергии ПРАМЕР-ТС-100 (далее – вычислители), содержит сведения о конструкции, принципе действия, технических характеристиках, указания по монтажу, наладке, пуске, а также другие сведения, необходимые для полного использования технических возможностей вычислителей и для обеспечения их правильной эксплуатации.

Редакция 15.07.2022

Разработчик и изготовитель:

АО "Промсервис", РФ, 433502, г. Димитровград Ульяновской обл.,

ул. 50 лет Октября, 112,

т/ф. (84235) 4-58-32, 6-69-26, 4-22-11,

e-mail:promservis@promservis.ru,

www.promservis.ru;

отдел продаж т/ф. (84235) 4-84-93, 4-22-11, (902)000-19-34,

e-mail: sales@promservis.ru;

служба технической поддержки т. (84235) 4-35-86.

e-mail:support@promservis.ru



Система менеджмента качества

АО «ПромСервис» сертифицирована

на соответствие требованиям стандарта

ГОСТ Р ИСО 9001-2015 (ISO 9001:2015).

Сертификат соответствия НСС-RU-ДЩ01-К-00056-20

от 05.08.2020

Перечень принятых сокращений

ПР	- преобразователь расхода
ПД	- преобразователь давления
ТС	- термопреобразователь сопротивления (датчик температуры)
СИ	- схема измерения тепловой энергии – схема размещения преобразователей (ПР, ПД, ТС) на трубопроводах узла учёта, определяющая метод расчёта тепловой энергии
ФРТ	- формула расчёта тепловой энергии – математическое представление метода расчёта тепловой энергии по результатам измерений сигналов с преобразователей
ИК1...5	- измерительный канал №1...№5 – сочетание преобразователей (ПР, ПД, ТС), объединённых расположением на одном трубопроводе
ТВ1...3	- тепловой ввод № 1...№3 – сочетание измерительных каналов вычислителя объединённых в измерительную систему, на основании выбранных при настройке схемы измерения и формулы расчёта тепловой энергии.
БД	- база данных – сочетание настроечных параметров вычислителя, используемых в установленный период времени
НС	- нештатная ситуация
ЖКИ	- жидкокристаллический индикатор
Ду	- диаметр условного прохода преобразователя расхода
ПК	- персональный компьютер
ПО	- программное обеспечение
ТСО	- теплоснабжающая организация
НСХ	- номинальная статическая характеристика
ДВ	- дискретный вход
СФО	- сигнал функционального отказа
$h_1...h_3$	- энтальпия (удельное теплосодержание) воды
h_x	- энтальпия холодной воды на источнике
$V_1...V_3$	- объём воды
$G_v1...G_v3$	- текущее значение объёмного расхода воды
$\rho_1... \rho_3$	- плотность воды
$G_m1...G_m3$	- текущее значение массового расхода воды
dM	- разность масс (см. Приложение В)
$P_1...P_3$	- избыточное давление воды в трубопроводах
$t_1...t_3$	- температура воды
$t_{нв}$	- температура наружного воздуха
dt	- разность температур воды t_1-t_2
$C_1...C_3$	- вес импульса преобразователя расхода
$N_1...N_3$	- количество импульсов с преобразователя расхода
$Q_{и}$	- потреблённая (измеренная) тепловая энергия
Q_c	- справочная тепловая энергия

1 Описание вычислителя

1.1 Назначение

1.1.1 Вычислители предназначены для измерений выходных электрических сигналов датчиков параметров теплоносителя (измерительных преобразователей расхода (объема), температуры, давления), вычислений и накопления данных о параметрах теплоносителя и количестве потреблённой тепловой энергии в открытых и закрытых системах теплоснабжения, а также измерений объёма в системах холодного, горячего водоснабжения и температуры окружающего воздуха.

1.1.2 Область применения – тепловые пункты, жилые здания, объекты теплопотребления (здания) промышленного, коммунального и бытового назначения. **Вычислители не предназначены для использования на источниках теплоснабжения (при расчёте тепловой энергии используются только договорные значения абсолютного давления см. п.2.2).**

1.1.3 Вычислители зарегистрированы в Федеральном информационном фонде по обеспечению единства измерений под № 72072-18 (номер Госреестра).

1.1.4 Вычислители соответствуют требованиям технического регламента Таможенного союза ТР ТС 020/2011 "Электромагнитная совместимость технических средств" (декларация о соответствии ЕАЭС N RU Д-РУ.АУ04.В.64783 действительна по 27.03.2023 включительно).

1.1.5 Вычислители обеспечивают:

- измерение до пяти значений объёма, массы и текущих значений объёмного расхода, до четырех текущих значений температуры, до четырех текущих значений давления с помощью подключаемых первичных преобразователей (ПР, ТС, ПД);

- распределение при настройке подключаемых первичных преобразователей по трём независимым измерительным системам – тепловым вводам (ТВ1, ТВ2, ТВ3) (приложение В, таблица В.11);

- вычисление потреблённой тепловой энергии ($Q_{и}$) в системе отопления и/или ГВС;

- вычисление справочной тепловой энергии ($Q_{с}$), невозвращённой вместе с утраченным теплоносителем;

- архивирование в энергонезависимой памяти результатов измерений и вычислений для каждого из тепловых вводов (ТВ1, ТВ2, ТВ3);

- ведение архивов административных событий (далее событий) и нештатных ситуаций;

- индикацию измеренных, расчетных, настроечных и архивированных значений;

- формирование на дискретном выходе логического сигнала в зависимости от настроек и возникающих нештатных ситуаций (п.1.6);

- вывод измерительной, диагностической, настроечной и архивной информации через цифровые интерфейсы RS-485, RS-232 или USB;

- запись сформированных отчётов, архивной и настроечной информации на USB Flash накопитель;

- контроль питания ПР;
- контроль СФО средств измерений или иных устройств узла учёта, которые делают невозможным измерение тепловой энергии;
- автоматический контроль наличия неисправностей первичных преобразователей и нештатных ситуаций в тепловых вводах (ТВ1, ТВ2, ТВ3), а также определение, индикацию и запись в архивы времени нормальной работы, действия нештатных ситуаций и времени остановки счёта тепловой энергии для каждого теплового ввода;
- защиту архивных данных и настроечных параметров от несанкционированного доступа и изменений.

1.1.6 Количество и распределение первичных преобразователей по тепловым вводам указано в таблице 1.

Таблица 1 – Функциональные возможности вычислителей

Количество подключаемых первичных преобразователей												Дискретный вход	Дискретный выход
ТВ1			ТВ2			ТВ3			Общее кол-во по всем ТВ				
ПР	ТС	ПД	ПР	ТС	ПД	ПР	ТС	ПД	ПР	ТС	ПД		
до 3	до 3	до 3	до 3	до 3	до 3	до 3	до 3	до 3	до 5	до 4	до 4	4	1
<p>Примечание - При настройке вычислителей применяется последовательное распределение (по остаточному принципу) измерительных каналов по тепловым вводам, начиная с ТВ1 (см. приложение В, таблица В.11).</p>													

1.1.7 Обозначение вычислителей при заказе и в технической документации другой продукции, в которой они могут быть использованы: "ПРАМЕР-ТС-100-А ТУ 4217-043-12560879-2018", где символ:

А – наличие или отсутствие источника питания постоянного тока в комплекте поставки (А = 0 – внешний источник питания постоянного тока не включен в комплект поставки; А = 1 – внешний источник питания постоянного тока напряжением 12 В; А = 2 – внешний источник питания постоянного тока напряжением 24 В), если не указано устанавливается А = 1.

1.2 Метрологические и технические характеристики

1.2.1 Вычислители соответствуют требованиям ГОСТ Р 51649-2014, ГОСТ Р ЕН 1434-1-2011 и технических условий ТУ 4217-043-12560879-2018, а также правилам и методике коммерческого учёта тепловой энергии, теплоносителя.

1.2.2 В качестве первичных преобразователей параметров теплоносителя к вычислителям могут подключаться:

- электронные преобразователи расхода или механические счётчики воды с импульсным, пассивным электрическим выходом (геркон или открытый коллектор транзистора), частотой до 1 кГц (до 2 Гц для механических водосчётчиков) и весом импульса от 0,000001 до 1000 дм³/имп;

- преобразователи избыточного давления с выходным токовым сигналом от 4 до 20 мА и верхним пределом измерения не более 2,5 МПа, допускающие подключение к измерительному сопротивлению 160 Ом;

- термопреобразователи сопротивления с однотипной НСХ Pt100 или 100П.

1.2.3 Метрологические и технические характеристики вычислителей приведены в таблице 2.

Таблица 2 – Метрологические и технические характеристики вычислителей

Наименование характеристики	Значение характеристики
<p>Диапазоны измерений:</p> <ul style="list-style-type: none"> - тепловая энергия, ГДж (Гкал) - объем, м³; масса, т - средний объемный расход, м³/ч - температуры: <ul style="list-style-type: none"> - теплоносителя (воды), °С - окружающего воздуха, °С - разности температур теплоносителя (воды), °С - время, ч - избыточное давление, МПа <p>Диапазоны обработки входных сигналов:</p> <ul style="list-style-type: none"> - для каналов преобразования импульсной последовательности в значения объемного расхода: <ul style="list-style-type: none"> - частота, Гц - для каналов преобразования электрического сопротивления в значения температуры для НСХ Pt100, 100П ($R_0 = 100 \text{ Ом}$ $\alpha = 0,00385 \text{ } ^\circ\text{C}^{-1}$ и $\alpha = 0,00391 \text{ } ^\circ\text{C}^{-1}$), Ом - для каналов преобразования постоянного тока в значения избыточного давления, мА 	<p>от 0 до 99999999,999</p> <p>от 0 до 99999999,999</p> <p>от 0,001 до 3600000</p> <p>от 0 до 180</p> <p>от -50 до +80</p> <p>от 2 до 178</p> <p>от 0 до 999999,99</p> <p>от 0 до 2,5</p> <p>от 0,001 до 1000</p> <p>от 80 до 170</p> <p>от 4 до 20</p>
<p>Пределы допускаемой погрешности ¹⁾:</p> <ul style="list-style-type: none"> - тепловая энергия (относительная), %: <ul style="list-style-type: none"> - при условии измерения разности двух температур, - при условии определения разности двух температур, одна из которых измеряется, а вторая (температура холодной воды) принята условно постоянной величиной²⁾ - объем (абсолютная), м³ - масса (относительная), % - средний объемный расход (относительная), % - температура (абсолютная), °С - разность температур (абсолютная), °С - избыточное давление (приведенная к P_{max} МПа), % - время (относительная), % 	<p>$\pm (0,5 + \Delta t_{min}/\Delta t)$</p> <p>$\pm (0,1+10/\Delta\Theta)$</p> <p>$\pm 1$ ед. мл. разряда</p> <p>$\pm 0,1$</p> <p>$\pm 0,01$</p> <p>$\pm 0,1$</p> <p>$\pm (0,027+0,001 \cdot \Delta t)$</p> <p>$\pm 0,1$</p> <p>$\pm 0,01$</p>
<p>Электрическое питание:</p> <ul style="list-style-type: none"> - напряжение постоянного тока, В (потребляемая мощность, В·А), не более 	<p>от 12 до 24 (внешнее) (4) или от 3,3 до 3,7 (встроенный элемент)</p>

Продолжение таблицы 2

Условия эксплуатации: - температура окружающего воздуха - относительная влажность окружающего воздуха при температуре плюс 35 °С и более низких температурах, без конденсации влаги, % - атмосферное давление, кПа	от -10 до +50 до 95 от 84,0 до 106,7
Степень защиты по ГОСТ 14254-2015	IP54
Масса, кг, не более	0,5
Габаритные размеры, мм, не более	160 × 118 × 55
Средний срок службы, лет, не менее	15
Средняя наработка на отказ, ч, не менее	85000
<p>¹⁾ Погрешности нормированы от входных цепей вычислителя до показаний на индикаторе и цифровых интерфейсных выходов (USB, RS-485, RS-232). Δt – значения разности температур в подающем и обратном трубопроводах, °С. $\Delta t_{min} = 2$ или 3 °С – минимальное значение измеряемой разности температур теплоносителя (воды) в подающем и обратном трубопроводах. $\Delta \Theta$ – разность температуры горячей воды и заданной температуры холодной воды. P_{max} – максимальное избыточное давление, измеряемое вычислителем.</p> <p>²⁾ Допускаемая погрешность не учитывает погрешность, обусловленную отклонением температуры холодной воды от ее условно-постоянного значения, введенного в вычислитель.</p>	

1.2.4 Вычислители устойчивы к воздействию наносекундных импульсных помех с параметрами по ГОСТ 30804.4.4-2013, приведенными в таблице 3.

Таблица 3 – Параметры воздействия импульсных помех

Степень жесткости испытаний	Порт электропитания, порт заземления		Порт сигналов, порт ввода/вывода	
	Амплитуда импульсов, кВ	Частота повторения импульсов, кГц	Амплитуда импульсов, кВ	Частота повторения импульсов, кГц
2	1	5 или 100	0,5	5 или 100

1.2.5 Уровень помех, создаваемых при работе вычислителей, не превышает норм, установленных в ГОСТ 30805.22-2013 для оборудования класса А.

1.2.6 Межповерочный интервал – 4 года.

1.2.7 Группа исполнения вычислителей по ГОСТ Р 52931-2008 не хуже:

- по устойчивости к воздействию температуры и влажности окружающего воздуха – С3:

- по устойчивости к механическим воздействиям – N2.

1.2.8 Вычислители устойчивы к воздействию внешнего постоянного магнитного поля напряженностью до 400 А/м и переменного магнитного поля частотой 50 Гц и напряженностью до 40 А/м.

1.2.9 Вычислители обеспечивают преобразование входных электрических сопротивлений в значения температуры теплоносителя (воды) и температуры окружающего воздуха t в °С по ГОСТ 6651-2009 для НСХ Pt100 и 100П ($R_0 = 100$ Ом $\alpha = 0,00385$ °С⁻¹ и $\alpha = 0,00391$ °С⁻¹).

1.3 Архивы

1.3.1 Вычислители обеспечивают для каждого теплового ввода (ТВ1, ТВ2 и ТВ3) запись в энергонезависимую память следующих параметров:

- количество потреблённой тепловой энергии (Q_i) и справочной тепловой энергии (Q_c) за каждый час, сутки, месяц (отчётный период);
- массы и объёма теплоносителя за каждый час, сутки, месяц;
- средневзвешенных значений температур (если масса теплоносителя за отчётный период равна нулю, то среднеарифметических) теплоносителя в трубопроводах за каждый час, сутки, месяц;
- средних значений измеряемых давлений в трубопроводах за каждый час, сутки, месяц;
- информации о нештатных ситуациях (отказ датчиков и пр.);
- административных событий (разрешение и запрет доступа к настройкам, изменение настроек, коррекция часов вычислителя и пр.).
- интервалы времени, приведённые в таблице 4.

Таблица 4 – Интервалы времени работы

Обознач.	Наименование
Трб	Время нормальной работы, ч
Т _{min}	Время, в течение которого хотя бы один из ПР, показания которого участвуют в расчёте потребляемой тепловой энергии (Q_i), измеряет объёмный расход за пределами минимальной (V_{min}) границы измерений (объём за час), заданной при настройке прибора, ч
Т _{max}	Время, в течение которого хотя бы один из ПР, показания которого участвуют в расчёте потребляемой тепловой энергии (Q_i), измеряет объёмный расход за пределами максимальной (V_{max}) границы измерений (объём за час), заданной при настройке прибора, ч
Т _{dt}	Время, в течение которого разность температур теплоносителя в подающем и обратном трубопроводе была меньше Δt_{min} ($\Delta t_{min} = 2$ или 3 °С), ч
Т _{фо}	Время действия неисправностей средств измерений, которые делают невозможным измерение тепловой энергии (п.1.3.5)
Т _{эп}	Время отсутствия электропитания ПР ¹⁾ , ч
Т _{нш}	Время действия нештатных ситуаций, ч (п.1.3.3)
Т _{ос}	Время отсутствия счёта тепловой энергии, ч

¹⁾ При использовании в составе теплосчётчика механических водосчётчиков и ПР с автономным питанием, интервал времени не увеличивается.

Интервалы времени работы (Таблица 4) изменяют своё значение, только в случае влияния НС на расчёт Q_i (см. формулы в Приложении В).

1.3.2 Время нормальной работы считается исходя из формулы (1):

$$T_{рб} = T_{оп} - T_{нш}, \quad (1)$$

где $T_{оп}$ - время отчётного периода.

1.3.3 Время действия нештатных ситуаций при их неодновременном действии считается исходя из формулы (2):

$$T_{нш} = T_{mn} + T_{mx} + T_{ос}, \quad (2)$$

где $T_{ос} = T_{dt} + T_{эп} + T_{фо}$ - время отсутствия счёта тепловой энергии.

1.3.4 При одновременном действии двух или более нештатных ситуаций, для расчета $T_{нш}$ и $T_{ос}$ принимается любой, но только один интервал времени действия нештатной ситуации. Длительность каждого периода учитывается отдельно и фиксируется в итоговом архиве вычислителей, но не суммируется.

1.3.5 Время $T_{фо}$ – время действия неисправностей средств измерений (из числа используемых для расчёта Q_i в каждом ТВ) считается исходя из времен:

- отказа любого канала измерения температуры;
- отказа любого канала измерения расхода:

1) при установленном типе ПР "Электронный" и частоте сигнала превышающем 1000 Гц;

2) при установленном типе ПР "Механический" и частоте сигнала превышающем 2 Гц;

- действия внешнего сигнала функционального отказа (СФО), подключенного к соответствующему дискретному входу вычислителя;

- работы вычислителя в режиме "настройка".

1.3.6 Периоды времени в часовых архивах вычислителей фиксируются в форме долей часа. Для перевода значений в минуты необходимо значение времени в архиве вычислителей в долях часа умножить на 60. Например: $0,5 \cdot 60 = 30$ мин.

1.3.7 Вычислители обеспечивают ведение календаря и времени суток в энергонезависимом режиме.

1.3.8 В вычислителях организованы шесть типов архивов:

ЗА ЧАС, ЗА СУТКИ, ЗА МЕСЯЦ - интервальные архивы содержащие: средневзвешенные (среднеарифметические) значения температур, среднеарифметические значения давления, накопленные значения (объёмы, массы, тепловые энергии), периоды времени $T_{рб}$, $T_{нш}$, $T_{ос}$ за соответствующие интервалы.

ИТОГОВЫЙ – значения измеряемых величин (потреблённая тепловая энергия Q_i , справочная тепловая энергия Q_c , объёмы, массы, разница масс dM) и периоды времени $T_{рб}$, $T_{нш}$, $T_{ос}$, $T_{фо}$, T_{mn} , T_{mx} , T_{dt} , $T_{эп}$ для каждого теплового ввода (ТВ1, ТВ2 и ТВ3) нарастающим итогом с момента последнего сброса архива и до окончания полных суток.

НС – в архиве фиксируется признак и время возникновения/прекращения нештатных ситуаций различных типов. Описание типов НС приведено в таблице 19. **В случае повторных НС одного типа в течение часа, в архиве фиксируется только время первой НС.**

СОБЫТИЙ – в архиве фиксируется признак и время административных событий: разрешение и запрет доступа к настройкам, изменение значений настроек (с детализацией изменений), сброс архива, обнуление счётчиков, коррекция часов вычислителя, выполнение процедуры поверки, первое включение.

1.3.9 Кроме интервальных архивов вычислители имеют накопительные счётчики: ИТОГИ – значения нарастающим итогом тепловых энергий, объемов, масс и периодов времени действия НС (Таблица 4).

1.3.10 При отключении питания вычислителей, архивные данные сохраняются в энергонезависимой памяти. Объём архивов вычислителей указан в таблице 5, при этом каждый из архивов закольцован.

Таблица 5 – Объем архивов

Тип архива	Ёмкость архива
ЗА ЧАС	1440 часов (60 суток)
ЗА СУТКИ	1072 суток
ЗА МЕСЯЦ	64 месяца
ИТОГОВЫЙ	1072 суток
НС	1536 записей
СОБЫТИЙ (нестираемый)	1536 событий

1.4 Параметры электропитания

1.4.1 Питание вычислителей осуществляется от внешнего сетевого блока питания с выходным напряжением от 12 до 24 В, мощностью не менее 4 Вт.

1.4.2 В случае аварийного отключения сетевого блока питания, вычислитель переходит на автономное питание от встроенного аккумулятора.

Тип аккумулятора, устанавливаемого на заводе – ICR 18650 2200 мАч 3,7 В. Время аварийной автономной работы вычислителей составляет не менее 300 ч. Время заряда около 12 часов. Включение/выключение аккумулятора выполняется согласно п.3.3.9.

1.4.3 В момент перехода на автономное питание, вычислитель каждый раз формирует запись в архив НС с указанием признака и времени возникновения события.

1.4.4 После исчерпания ресурса аккумулятора, **счёт тепловой энергии прекращается**, вычислитель при этом также формирует запись в архив НС.

1.4.5 Замена аккумулятора возможна только на заводе изготовителе или в сервисном центре.

1.5 Параметры внешних интерфейсов

1.5.1 Для подключения к внешним устройствам (ПК, модем, информационная сеть) в вычислителях предусмотрены три внешних цифровых интерфейса: USB, RS-485, RS-232 (см. п.3.3.8). Доступ к архивам, настройкам, текущим и итоговым показаниям возможен одновременно по всем интерфейсам.

1.5.2 Интерфейс RS-232 оптически изолирован от цепей вычислителя и требует наличия внешнего питания по линии RTS напряжением от 6 до 12 В.

1.5.3 Параметры настройки соединения коммуникационного порта, подключаемого к вычислителю устройства, приведены в таблице 6.

Таблица 6 – Настройка коммуникационного порта

Параметр	Значение
Скорость обмена, бит/с	9600*,14400,19200, 38400,57600,115200
Количество бит данных	8
Количество стоповых бит	1
Проверка четности	нет
Сетевой адрес	1-253
Протокол обмена	ModBus.RTU

* - скорость обмена по интерфейсу RS-232 фиксированная, 9600 бит/с.

1.6 Параметры дискретного выхода

1.6.1 По результатам контроля входных сигналов, измеряемых и вычисляемых параметров, вычислитель формирует выходной дискретный сигнал путём замыкания/размыкания выходной цепи ХР10 (Do+, Do-) см. Рисунок Б.1, Приложение Б. Срабатывание дискретного выхода (размыкание цепи) происходит при возникновении нештатных ситуаций, указанных при настройке (п.2.10). При переходе на аварийное автономное питание дискретный выход автоматически размыкается (управление дискретным выходом блокируется).

1.6.2 Дискретный выход гальванически изолирован, реализован на диодно-транзисторной оптопаре, подключенной по схеме "сухой транзистор". Предельные параметры выходного каскада: коммутируемое напряжение не более 30 В, ток нагрузки – не более 50 мА.

1.7 Дискретные входы контроля СФО

1.7.1 Дискретные входы D1 и D2 используются для контроля ситуаций, при которых невозможно измерение тепловой энергии. Контроль выполняется с помощью сигналов, поступающих от средств измерений или иных устройств узла учёта (изменение направления потока теплоносителя, осушение трубопровода и т.п.). Настройка дискретных входов описана в п.2.8.

1.7.2 Срабатывание дискретного входа D1 происходит при замыкании (размыкании) цепей (D1+, D1-), а дискретного входа D2 при замыкании (размыкании) цепей (D2+, D2-) см. Рисунок Б.1, Приложение Б.

1.7.3 Логика работы дискретного входа D1 контроля СФО определяется настройкой параметра «Логика D1»: нормально замкнут (НЗ) или нормально

разомкнут (НР). При установке параметра (НЗ) замкнутое состояние на линиях (D1+, D1-), соответствует штатной (нормальной) работе, а разомкнутое – аварийному состоянию. Логика работы дискретного входа D2 аналогична D1.

1.7.4 Время подтверждения устойчивого срабатывания дискретного входа контроля СФО и контроля питания ПР (п.1.8) определяется настройкой общего параметра «Тподтв. D,U» в диапазоне от 1 до 100 с.

1.8 Дискретные входы контроля питания преобразователей расхода

1.8.1 Дискретные входы U1 и U2 используется для контроля наличия питания преобразователей расхода, как правило удалённых от вычислителя или запитанных от другой фазы. Настройка дискретных входов описана в п.2.9.

1.8.2 Наличие напряжения (от 9В до 24В) на клеммах (U1+, U1-) или (U2+, U2-) сигнализирует о штатном питании преобразователей расхода.

1.8.3 Срабатывание дискретного входа U1 контроля питания ПР происходит при нулевом потенциале на клеммах (U1+, U1-).

1.8.4 Срабатывание дискретного входа U2 контроля питания ПР происходит при нулевом потенциале на клеммах (U2+, U2-).

1.8.5 Схемотехнически дискретный вход реализован на диодно-транзисторной оптопаре. Ток потребления не более 10 мА.

1.9 Формат записи на USB Flash накопитель

1.9.1 Для переноса на ПК архивной и настроечной информации, вычислитель позволяет записать отчёты на USB Flash накопитель.

1.9.2 Файловая система USB Flash накопителя типа "FAT". Формат файла отчета – текстовый документ, содержащий разметку на языке HTML, доступный для чтения и распечатки на ПК с помощью WEB-браузера (IE, Opera, Chrome), либо соответствующего текстового редактора (Microsoft Word и т.п.).

1.9.3 Операция записи форматированных отчётов на USB Flash накопитель доступна в сервисном меню вычислителя (**только при наличии внешнего питания**). Процедура записи описана в п. 3.3.4.

1.9.4 Также в вычислителе реализована возможность записи архивной и настроечной информации в виде одного файла. Файл представляет собой копию памяти вычислителя и может быть обработан с помощью сервисного ПО "ПРАМЕР-ТС-Мастер 2". Формат имени файла full_sn№_дддд_ччмм.bin (sn№ - заводской номер, дддд_ччмм – число, месяц, год, время – формирования файла).

1.10 Обеспечение защиты от несанкционированного вмешательства.

1.10.1 Уровень защиты ПО вычислителей от непреднамеренных и преднамеренных изменений "высокий" по Р 50.2.077.

1.10.2 Идентификационные данные ПО вычислителей приведены в таблице 7.

Таблица 7 – Идентификационные данные ПО

Идентификационные данные (признаки)	Значение
Идентификационное наименование ПО	PRAMER PR100
Номер версии (идентификационный номер) ПО	01
Цифровой идентификатор ПО	0xDDEC
Алгоритм расчета контрольной суммы	CRC16

1.10.3 Защита от изменений калибровочных данных и вмешательства в электронную схему вычислителей обеспечивается пломбированием элементов конструкции в соответствии с п. 1.12, а также контрольной суммой калибровочных данных (КСК) на ЖКИ.

1.10.4 Защита настроечных параметров обеспечивается пломбированием крышки корпуса вычислителя. Контроль изменения настроечных параметров вычислителя обеспечен считыванием с ЖКИ идентификационных данных.

1.11 Комплектность вычислителей

Комплект поставки вычислителей указан в таблице 8.

Таблица 8 – Комплект поставки

Наименование	Обозначение	Кол-во	Примечание
Вычислитель количества тепловой энергии	ПРАМЕР-ТС-100	1	–
Паспорт	4217-043-12560879 ПС	1	–
Руководство по эксплуатации	4217-043-12560879 РЭ	1	–
Методика поверки	4217-043-12560879/ 120-20-061-2018 МП	По заказу	–
Блок питания постоянного тока	БП-12В-1А БП-12-24	1	По заказу
Сервисное программное обеспечение	"ПРАМЕР-ТС-Мастер 2"	1	По заказу
USB Flash накопитель	-	1	По заказу
Кабель OTG USB 2.0 - miniUSB	-	1	По заказу
Монтажный комплект: (DIN–клипса - 2 шт.; винты М4х8 – 2 шт.; кабельный ввод резиновый - 3 шт.; Уплотнитель для кабельного ввода -1 шт.)	–	1	

1.12 Маркировка и пломбирование

1.12.1 На лицевой панели вычислителей нанесена следующая информация:

- наименование и обозначение вычислителя;
- наименование и товарный знак предприятия-изготовителя;
- знак утверждения типа в соответствии с правилами по метрологии ПР 50.2.107;
- единый знак обращения продукции на рынке государств - членов Таможенного союза;
- страна производителя.

1.12.2 Знак утверждения типа и единый знак обращения продукции на рынке государств - членов Таможенного союза также нанесены на титульных листах эксплуатационной документации.

1.12.3 На стенке крышки корпуса вычислителей нанесена следующая информация:

- заводской номер вычислителя по системе нумерации предприятия-изготовителя;
- обозначение степени защиты вычислителя от проникновения пыли и воды IP54 по ГОСТ 14254-2015;
- номер в Госреестре средств измерений.

1.12.4 Вычислители, прошедшие поверку и принятые отделом технического контроля (службой качества) изготовителя, подлежат пломбированию. Место пломбирования вычислителей:

- чашка пломбировочная крепежного винта модуля питания (рисунок 2) - нанесением оттиска клейма поверителя на пломбировочную мастику (пластилин).

- чашка пломбировочная крепежного винта модуля питания (рисунок 2) - нанесением оттиска клейма ОТК на пломбировочную мастику (пластилин).

1.12.5 Вычислители, принятые в коммерческую эксплуатацию, подлежат пломбированию. Место пломбирования – пломбировочные винты на крышке корпуса, проволокой, нанесением оттиска клейма на обжимную пломбу.

1.12.6 Транспортная маркировка вычислителей содержит основные, дополнительные, информационные и следующие манипуляционные знаки "Предел штабелирования по массе 10 кг", "Хрупкое. Осторожно", "Беречь от влаги" по ГОСТ 14192-96.

1.12.7 Информация об адресе изготовителя, о наименовании страны изготовителя, основном предназначении, сроке службы, гарантийных сроках эксплуатации и хранении, транспортировании приведена в паспорте вычислителя.

1.13 Упаковка

1.13.1 Упаковка вычислителей производится в закрытых, вентилируемых помещениях, при температуре окружающего воздуха от плюс 15 до плюс 40 °С и относительной влажности до 80 %, при отсутствии в окружающей среде агрессивных примесей.

1.13.2 Вычислители упаковывают в транспортную тару (картонные ящики по ГОСТ 9142-2014) согласно конструкторской документации по одному в ящик.

1.13.3 Эксплуатационная документация вычислителей упаковывается в пакеты из полиэтиленовой пленки и вложена внутрь упаковки вычислителя.

2 Устройство и работа

2.1 Устройство

2.1.1 Корпус вычислителя изготовлен из пластмассы и состоит из двух частей: крышки и основания. Части корпуса соединяются четырьмя винтами. Для фиксации вычислителя по месту монтажа, на тыльной стороне основания дополнительно устанавливаются DIN – клипсы под монтажную рейку ТН35-7.5 (DIN-рейка) из монтажного комплекта п.1.11.

2.1.2 Общий вид вычислителя показан на рисунке 1. Габаритные и присоединительные размеры вычислителя показаны в приложении А.

2.1.3 На крышке корпуса расположены пломбировочные винты для установки пломб.

2.1.4 Подключение соединительных кабелей осуществляется через герметичные кабельные вводы, установленные на стенке основания корпуса.

2.1.5 Герметичные разъёмы подключения внешних интерфейсов USB и RS-485 расположены на стенке основания корпуса и доступны для использования без демонтажа крышки корпуса.

2.1.6 Внутри крышки расположен микропроцессорный модуль, выполняющий измерение, вычисление, отображение и сохранение значений параметров теплоносителя, а также передачу информации на внешние устройства и запись на съёмный носитель информации – USB Flash накопитель.

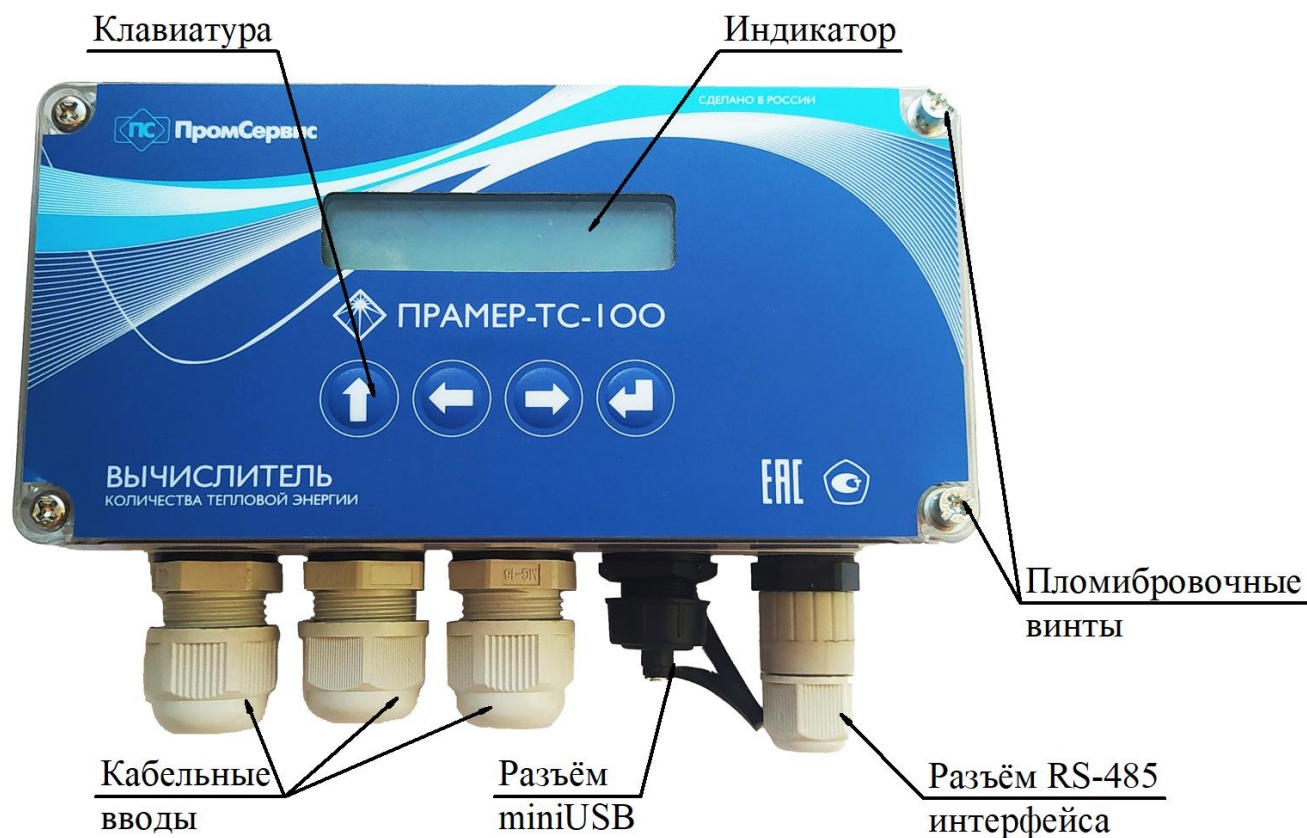
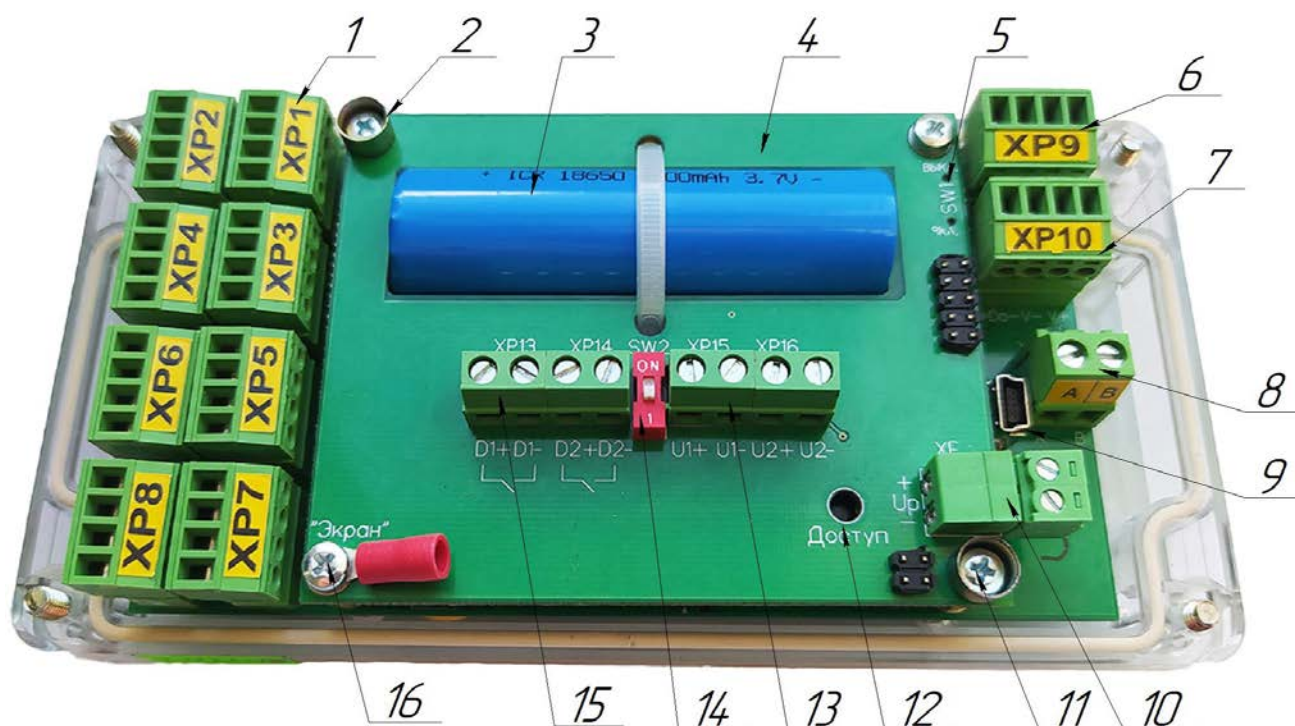


Рисунок 1 – Общий вид вычислителя

2.1.7 Подключение первичных преобразователей температуры, давления, расхода, а также линий питания и дискретных входов (выхода) осуществляется через разъёмные клеммы согласно схеме внешних подключений (приложение Б).

2.1.8 Отображение информации осуществляется на двухстрочном 16-ти символьном индикаторе с подсветкой. Внешний вид крышки вычислителя с тыльной стороны показан на рисунке 2.



- 1 – разъёмы подключения ТС, ПД, ПР;
- 2 – чашка пломбирочная для установки пломбы поверителя;
- 3 – аккумулятор ICR 18650 2200 мАч 3,7В;
- 4 – модуль питания;
- 5 – переключатель отключения аккумулятора SW1;
- 6 – разъём XP9 интерфейса RS-232;
- 7 – разъём XP10 подключения дискретного выхода и ПР;
- 8 – клемма XP11 интерфейса RS-485;
- 9 – разъём X6 интерфейса miniUSB Type B;
- 10 – клемма XP12 подключения питания вычислителя;
- 11 – чашка пломбирочная для установки пломбы ОТК;
- 12 – кнопка «Доступ» переключения в режим "Настройка" (п.2.4);
- 13 – клеммы дискретного входа контроля питания ПР;
- 14 – переключатель SW2 питания ПД (контакт +U клемм XP5, XP6);
- 15 – клеммы дискретного входа контроля СФО;
- 16 – клемма заземления для подключения экранов сигнальных кабелей.

Рисунок 2 – Крышка вычислителя

2.1.9 Структурная схема вычислителя приведена на рисунке 3.

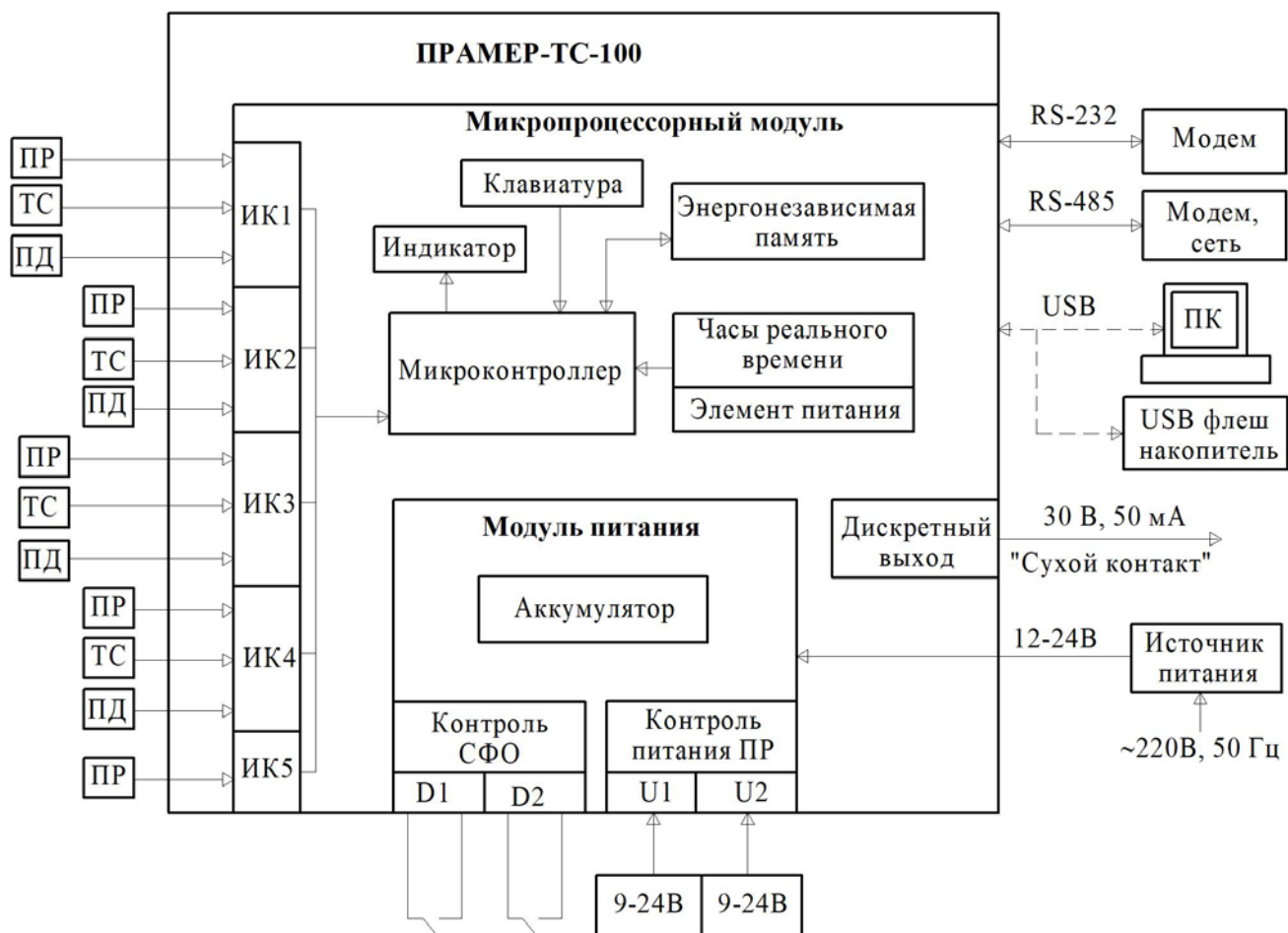


Рисунок 3 – Структурная схема вычислителя

2.1.10 В качестве ПР используются электронные преобразователи расхода или механические водосчётчики с пассивным импульсным выходом:

- "электронные" (контроль частоты выходного сигнала больше 1000 Гц),
- "механические" (контроль частоты выходного сигнала больше 2 Гц).

Тип ПР выбирается при настройке каждого ИК вычислителя.

2.1.11 В качестве ТС используются термопреобразователи сопротивления с однотипной НСХ, подключаемые по 4-х проводной схеме (п.3.3.8).

2.1.12 В качестве ПД преобразователи избыточного давления с выходным токовым сигналом от 4 до 20 мА.





2.1.13 Защита настроечных данных от случайных или преднамеренных изменений осуществляется кнопкой «Доступ» переключения режимов работы.

2.1.14 Вычислители обеспечивают в режиме "Настройка" возможность ввода данных (параметров и их значений), определяющих алгоритм работы.

2.1.15 Вычислители обеспечивают просмотр данных в рабочем режиме без возможности их изменения, а также хранение архивной, итоговой информации и параметров настройки в энергонезависимой памяти.

2.1.16 Управление и навигация по меню вычислителя осуществляется с помощью четырёхкнопочной клавиатуры. Назначение клавиш клавиатуры описано в таблице 9.

Таблица 9 – Назначение клавиш вычислителя

Обозначение	Наименование	Назначение клавиши
	Ввод	Вход в меню нижнего уровня, перемещение по пунктам меню, а также запись введённого значения параметра при настройке, переход в сервисное меню (при длительном нажатии - более 5 с).
	Влево	Перемещение по пунктам меню влево или по знакоразрядам индицируемого значения при настройке.
	Вправо	Перемещение по пунктам меню вправо или по знакоразрядам индицируемого значения при настройке.
	Вверх	Длительное нажатие (более 1 с) – выход из меню нижнего уровня. Короткое нажатие – перемещение по разделам меню "ТЕКУЩИЕ" и "ИТОГИ", а также инкремент (увеличение на единицу) значения модифицируемого знакоразряда при настройке.

2.2 Алгоритм работы

2.2.1 Принцип работы вычислителей основан на преобразовании сигналов, поступающих от первичных преобразователей (датчиков), установленных в трубопроводах, в значения параметров теплоносителя с последующим вычислением потреблённой тепловой энергии. **При расчётах тепловой энергии используются только договорные значения абсолютного давления, указанные в настройках параметров каждого ИК.**

2.2.2 Вычислитель поочерёдно производит измерения температуры и давления по каждому ИК. При работе от внешнего источника питания период измерения каждого ИК составляет 6 с. В случае аварийного отключения внешнего питания, вычислитель автоматически переключается на автономную работу от встроенного аккумулятора и увеличивает период измерения температуры до 60 с.

2.2.3 **Во время аварийной работы вычислителя от аккумулятора давление не измеряется, интерфейсы RS-485, RS-232, USB выключены, подсветка индикатора отключена, запись информации на USB Flash накопитель невозможна, недоступна функция управления дискретным выходом вычислителя.** Дискретные входы функционируют и в случае автономного питания. Счёт тепловой энергии возможен при условиях п.3.3.10.

2.2.4 Импульсы с ПР преобразуются по мере поступления в текущие показания объемного расхода G в м³/ч по формуле:

$$G = 3,6 \cdot C \cdot F, \quad (4)$$

где C – вес импульса, дм³/имп.; F – частота электрического сигнала с ПР, Гц.

Часовые архивные показания объема V в м^3 рассчитываются по формуле:

$$V = 10^{-3} \cdot C \cdot N, \quad (5)$$

где N – число импульсов за час; C – то же, что и в формуле (4).

Примечание – При частоте входного сигнала с ПР менее 0,001 Гц, вычислителем фиксируется состояние “отсутствие расхода в трубопроводе”, что не является нештатной ситуацией и не приводит к увеличению времени $T_{\text{ин}}$ (Таблица 4) в соответствующем тепловводе.

Если период сигнала с ПР больше значения, определённого при настройке параметра "Тотс." (п.2.7.2), на индикаторе вычислителя производится обнуление текущих показаний расхода. При этом все импульсы (с учётом ограничений п. 1.3.5), поступающие в вычислитель за отчётный период, регистрируются и преобразуются в показания объёма в соответствии с (5).

2.2.5 Среднеарифметические архивные показания давления вычисляются как частное от суммы текущих показаний на число их измерений за отчётный период. Часовые архивные показания температуры вычисляются как средневзвешенные за период наличия расхода. При отсутствии расхода в течение отчётного интервала времени, показания температуры рассчитываются как среднеарифметические.

2.2.6 Плотность и энтальпия теплоносителя вычисляются по уравнениям, аппроксимирующим данные ГСССД (в соответствии с МИ 2412), где в качестве аргументов служат средневзвешенная часовая температура и договорное абсолютное давление (задаваемое при настройке каждого ИК – «Рдог»).

2.2.7 Масса теплоносителя M в тоннах рассчитывается по формуле:

$$M = 10^{-3} \cdot \rho \cdot V, \quad (6)$$

где V – объём теплоносителя, м^3 , рассчитанный по формуле (5)

ρ – плотность теплоносителя для средней температуры между двумя замера объёма (импульсами с ПР), $\text{кг}/\text{м}^3$.

2.2.8 Часовые архивные показания массы (M), количество потреблённой тепловой энергии ($Q_{\text{и}}$) и справочной тепловой энергии ($Q_{\text{с}}$) вычисляются по формулам, приведенным в приложении В, в соответствии с введенными настройками. Массовый расход ($G_{\text{м}}$) и тепловой поток (Φ) рассчитываются с периодом измерения.

2.2.9 Суточные (месячные) архивные показания объема, массы и тепловой энергии рассчитываются как сумма часовых (суточных) показаний.

2.2.10 Средневзвешенная суточная (месячная) температура рассчитывается как частное от суммы произведений часовых (суточных) значений температуры и массы на архивное значение суточной (месячной) массы.

2.2.11 Избыточное давление рассчитывается по формуле:

$$P = P_{\text{max}} \cdot (I - 4) / 16, \quad (7)$$

где P_{max} - верхний предел диапазона измерений ПД в ИК, МПа ($\text{кг}\cdot\text{с}/\text{см}^2$);

I - выходной ток ПД, мА.

2.2.12 Итоговые показания (пункт меню "ИТОГИ") объема, массы, разницы масс dM , тепловых энергий Q_i и Q_c вычисляются по мере накопления объема. Периоды времени работы вычислителя определяются в конце часа по результатам анализа результатов работы. По окончании суток итоговые показания сохраняются в архив "ИТОГОВЫЙ".

2.3 Схемы измерений

2.3.1 Схема измерения (СИ) тепловой энергии определяет особенности конкретного узла учета: конфигурацию и расположение первичных преобразователей. Для каждого теплового ввода может быть принята любая из шестнадцати предустановленных схем измерения. Возможное сочетание схем на разных тепловводах определяются таблицей В.11 (приложение В). Номер схемы – обязательный настроечный параметр, задаваемый в первую очередь.

2.3.2 Схемы измерений с 1 по 12 предназначены для измерения тепловой энергии и/или ГВС (таблицы В.1, В.2, В.3, В.4). Схемы измерений 13-15 - для учёта в системах ХВС (приложение В, таблица В.9). Схема измерения 16 используется для измерения температуры наружного воздуха. При этом канал измерения температуры наружного воздуха автоматически назначается на первый по счёту неиспользуемый ИК в тепловводах.

2.3.3 В схемах измерения № 5,6,8 для вычисления массы M_3 используются показания температуры из обратного трубопровода (t_2).

2.3.4 Подключаемые к вычислителю первичные преобразователи группируются в измерительные каналы по принципу принадлежности к трубопроводу, на котором они устанавливаются.

2.3.5 Четыре измерительных канала (ИК1-ИК4) допускают подключение к каждому из них трёх первичных преобразователей: расхода, температуры и давления. К пятому каналу (ИК5) возможно подключение только преобразователя расхода (Рисунок 3).

2.3.6 Измерительные каналы распределяются последовательно при настройке по тепловым вводам ТВ1, ТВ2 и ТВ3 в зависимости от выбранной схемы измерений. **Изменение СИ на ранее сконфигурированном тепловом вводе возможно только при сохранении количества ИК в ТВ. В ином случае необходимо заново выполнить распределение схем** по тепловводам согласно таблице В.11 (приложение В).

2.3.7 Если хотя бы один из преобразователей (расхода, температуры или давления) из состава ИК, используется в схеме измерений в одном тепловом вводе, использование оставшихся преобразователей ИК на других тепловых вводах автоматически исключается (приложение В, таблица В.11).

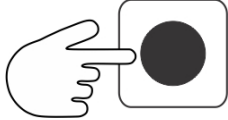
2.3.8 Отключение схемы измерения в тепловводе возможно, только если не используется тепловвод с большим номером.

2.3.9 В схеме измерения № 8 ФРТ 5 при отсутствии расхода в обратном трубопроводе ($G_2=0$ в течении 16 минут при исправности ПР и его питания) фиксируется состояние реверса с записью в архиве НС "Rev On" (Таблица 19), отключается контроль разности температур (dt), расчёт тепловой энергии ведётся с учётом реверсного потока (V_3).

2.4 Режимы работы

Вычислитель функционирует в двух режимах (таблица 10). Однократное нажатие на кнопку «Доступ» переводит вычислитель в режим "Настройка" при этом на экране вычислителя в основном меню отображается символ «Д». Повторное нажатие на кнопку «Доступ» переключит вычислитель в режим "Работа" (символ «Д» исчезает).

Таблица 10 – Установка режима работы вычислителя

	"Работа" Вычислитель осуществляет счёт тепловой энергии
	"Настройка" Счёт тепловой энергии <u>не выполняется</u> . Ведётся счёт времени функционального отказа (Тфо). Открыт доступ к изменению параметров вычислителя, удалению архива, активации в меню процедуры <i>Поверка</i> .*
* - при активации процедуры <i>Поверка</i> автоматически очищаются архивы и итоговые счетчики , загружается поверочная таблица параметров (при отключении режима ранее настроенные параметры восстанавливаются). При выполнении процедуры <i>Поверка</i> осуществляется счёт тепловой энергии.	

2.5 Организация меню


2.5.1 Для просмотра измеряемых параметров теплоносителя и теплопотребления, изменения параметров, сохранения отчётов на USB Flash накопитель используется многоуровневая система меню (приложение Г).

С целью удобства чтения параметров в вычислителе используется два типа меню:


- **основное меню;**
- **сервисное меню.**

2.5.2 В основном меню доступны для просмотра текущие, итоговые и архивные показания измеряемых параметров.

2.5.3 В сервисном меню доступны к просмотру (изменению) настроечные параметры вычислителя, информация о приборе, управление сохранением отчётов с архивной информацией на USB Flash накопитель. В режиме "Настройка" открыт доступ к активации процедуры поверки вычислителя.

2.5.4 Открыть (скрыть) **сервисное меню** можно длительным (более 5с) нажатием клавиши . Автоматический выход из сервисного меню происходит через 10 минут с момента последнего воздействия на клавиатуру.

2.5.5 Просмотр признака нештатной ситуации, режима работы, а также текущего времени и даты, обеспечен в дежурном режиме индикации (рисунок 4).

2.5.6 Переход в дежурный режим выполняется по нажатию клавиши  в течение 2 с из основного меню, или по истечении часа с момента последнего воздействия на клавиатуру.

D	o			1	3	:	3	4	:	5	8					▲▼	
!			2	1	.	0	1	.	2	0	1	6					Д

Рисунок 4 – Вид экрана индикатора в дежурном режиме

Символ "!" свидетельствует о наличии хотя бы одной из возможных нештатных ситуаций на любом измерительном канале (тепловом вводе).

Символ "Д" свидетельствует о работе вычислителя в режиме *"Настройка"* и указывает на разрешение доступа к изменению параметров.

При отсутствии признаков "!" и "Д" вычислитель находится в рабочем режиме, нештатных ситуаций не зарегистрировано.

Символ "▲▼" - поочередно мерцающие стрелки вверх/вниз свидетельствуют об обмене информацией по цифровому интерфейсу.

Символ "Do" – индицирует срабатывание дискретного выхода.

2.6 База данных настроечных параметров

Настроечные параметры тепловых вводов (ТВ1, ТВ2, ТВ3) и измерительных каналов (ИК1-ИК5) в вычислителе хранятся в базе данных БД1. В вычислителе возможно использование двух баз данных - БД1 и БД2. Системные настроечные параметры хранятся в отдельном блоке данных.

Перечень параметров (таблица 11), используемых в БД2, идентичен БД1. Базу данных БД2 допускается не использовать.

Способ перехода с базы данных БД1 на БД2 и наоборот задаётся в режиме *"Настройка"* и определяется значением параметра **"Переход БД"**:

- **Нет** – база данных БД2 не используется;
- **Ручной** – смена базы данных осуществляется пользователем с клавиатуры, удалённо по команде диспетчерского ПО или с подключенного ПК (с возможностью задания пароля для выполнения действия);
- **Авто** – смена базы данных осуществляется автоматически по дате;
- **Ручной+Авто** – оба возможных варианта смены базы данных.

Просмотр активной базы данных и её смена осуществляется в разделе меню **"Активная БД"**. Активной может быть только одна база данных.

Смена базы данных доступна в режиме *«Работа»* и защищена паролем (при его задании). Задание пароля для ограничения доступа к смене БД осуществляется в режиме *"Настройка"*, в разделе меню **"Пароль БД"**. Установленное на заводе изготовителе значение пароля «00000», равнозначно его отсутствию.

При смене базы данных в журнале административных событий делается запись: "смена БД" с указанием причины смены.

В процессе настройки возможно копирование настроечных параметров БД1 в БД2, что обеспечивается выбором в разделе меню команды **"Копир. БД"**.

Задание времени (только значение часа) и даты автоматического перехода на БД1(БД2) осуществляется в разделе меню **"Время БД1(2)"**.

2.7 Настроечные параметры

2.7.1 Настройка вычислителя выполняется из меню "ПАРАМЕТРЫ" или с помощью сервисного ПО "ПРАМЕР-ТС-Мастер 2". Настройка заключается в задании (записи в энергонезависимую память) численного значения параметра или выборе значения из списка доступных в соответствии с таблицей 11.

2.7.2 Введённые значения контролируются на корректность и игнорируются при неправильном вводе с отображением сообщения - "ОШИБКА ВВОДА". Перечень и назначение настроечных параметров указаны в таблице 11.

Таблица 11 – Настроечные параметры вычислителя

Параметры	Содержание	Индикация в меню
ПАРАМЕТРЫ СИСТЕМНЫЕ		
Адрес в сети	Сетевой адрес вычислителя	от 1 до 247
Скор. обмена	Скорость обмена вычислителя в сети RS-485	см. таблица 6
Ед.измерения	Единицы измерения тепловой энергии и давления	МКС; СИ
Отчётный день	День формирования записи в месячном архиве	от 1 до 31
Код организ.	Код организации (цифровой идентификатор)	0-999999999
N договора	Номер договора	0-999999999
Перевод часов	Автоматический перевод на летнее/зимнее время	Вкл; Выкл
Дата и время	Установка текущего времени и даты	чч:мм дд.мм.гггг
Вид отчёта	Вид текстового отчётного документа	с НС; без НС
Тип ТС	Тип НСХ термопреобразователя сопротивления	Rt100; 100П
Тподтв. D,U	Время подтверждения изменения состояния ДВ	От 1 до 100 с
Логика D1	Логика работы дискретного входа D1	НЗ – нормально замкнут; НР – нормально разомкнут
Логика D2	Логика работы дискретного входа D2	НЗ – нормально замкнут; НР – нормально разомкнут
Переход БД	Способ перехода между БД	Нет; Ручной; Авто; Ручной+Авто
Время БД1	Дата автоматического перехода на БД1	чч:мм
Время БД2	Дата автоматического перехода на БД2	дд.мм.гггг
Активная БД	Текущая используемая база данных	БД1(БД2)
Пароль БД	Пароль для смены БД	00000-99999
Копир. БД	Копирование параметров БД1 в БД2	Нет; Да
dt поверки	Разность температур при поверке вычислителя	2-180°C
ПОВЕРКА	Активация режима поверки	Активна; Не активна
ПАРАМЕТРЫ ТВ1, ТВ2, ТВ3		
Схема	Выбор схемы измерения для ТВ	от 1 до 16; Нет
ФРТ	Формула расчета тепловой энергии	от 1 до 8
dt_min	Наименьшее значение разности температур в подающем и обратном трубопроводах Δt_{min}	2 или 3 °C
Контр dt	Контроль разности температур $dt < dt_{min}$: Без подст. – продолжение счета (без контроля); С подст. – счет с подстановкой dt_{min} , Счет отм. – отмена счета тепловой энергии за весь час ($Q=0$). Счет ост. – остановка счёта тепловой энергии на время действия НС.	Без подст.; С подст.; Счет ост. Счет отм.;

Продолжение таблицы 11

Параметры	Содержание	Индикация в меню
Контр t	Контроль текущих температур: Счет. отг. – контроль выхода за диапазон измерений и отмена счета тепловой энергии за весь час ($Q=0$); С подст. – контроль и расчет Q и M по тдог; Счет. ост. – контроль и остановка счёта тепловой энергии на время действия НС.	Счет. отг.; Счет ост.; С подст.
Контр Q	Контроль часового тепла Q_i и Q_c : Нет – нет контроля; Без подст. – контроль отрицательного значения и запись в архиве НС; С подст. – контроль отрицательного значения и присвоение 0 показаниям Q_i (Q_c) при $Q_i(Q_c)<0$; Счет отг. – контроль значения $Q_i(Q_c)<0$ и отмена счета за весь час ($Q_i=---$).	Нет; Без подст.; С подст.; Счет отг.
Контр dM	Контроль разности часовых масс $dM=(M1-M2)$ на превышение допустимой величины небаланса масс: Нет – нет контроля; Без подст.1 – контроль $dM<(-НБ)$; Без подст.2 – контроль $ dM >НБ$; С подст.1 – контроль $dM<(-НБ)$ и присвоение $M1$ и $M2$ среднего значения $M1$ и $M2$; С подст.2 – контроль $ dM >НБ$ и присвоение $M1$ и $M2$ среднего значения $M1$ и $M2$	Нет; Без подст.1; Без подст.2; С подст.1; С подст.2
dMmax	Допустимое значение небаланса масс (если $dMmax=0$, то значение определяется по заданному классу приборов учета).	От 0 до 4 %
Дог. txв	Договорные температура и давление холодной воды	от 0 до 99,99 °С (при $txв=0$ и $Pxв=0$, $hxв=0$)
Дог. Pxв		от 0 до 2,5 МПа (от 0 до 25,493 кгс/см ²)
Сигнал НС	Настройка срабатывания дискретного выхода при возникновении НС	см. Таблица 12
ПАРАМЕТРЫ ИК1, ИК2, ИК3, ИК4, ИК5		
Тип ПР	Выбор типа ПР для измерительного канала	Электронный; Механический
Контр.U	Выбор способа контроля питания ПР для измерительного канала	Нет; Индивид.; Общий; U1; U2
КонтрСФО	Выбор контроля сигнала функционального отказа для измерительного канала	Нет; D1; D2
Класс ПР	Выбор класса применяемого ПР по ГОСТ Р 51649-2014	1 или 2
Вес имп.	Вес импульса ПР	от 0,000001 до 1000 л/имп

Продолжение таблицы 11

Контр. V	Контроль часового объема: Нет – нет контроля; Без подст.1 – контроль $V > V_{max}$; Без подст.2 – контроль $V > V_{max}$ и $0 < V < V_{min}$; С подст. – контроль $V > V_{max}$ и $0 < V < V_{min}$ и присвоение показаниям $V = V_{дог}$ при $V > V_{max}$, V_{min} при $0 < V < V_{min}$ и 0 при $V = 0$; С подст. и U – тоже, что «С подст.» присвоение показаниям $V = V_{дог}$ при отсутствии напряжения сети; Счет отменен – тоже, что «Без подст.2», и отмена счета тепловой энергии за весь час ($Q=0$);	Нет; Без подст.1; Без подст.2; С подст.; С подст. и U; Счет отменен
V_{max}	Верхняя граница для часового объема, она же верхний предел измерений для ПР.	$0 \div 9999,999 \text{ м}^3$
V_{min}	Нижняя граница для часового объема, она же нижний предел измерений для ПР.	$0 \div 9999,999 \text{ м}^3$
$V_{дог}$	Договорной часовой объем	$0 \div 9999,999 \text{ м}^3$
Тотс	Максимальное время отсутствия сигнала с ПР по истечении которого расход на ЖКИ приравнивается нулю.	$60 \div 1000 \text{ с}$
тдог	Договорная температура	$0 \div 180 \text{ }^\circ\text{C}$
P_{max}	Верхний предел диапазона измерений ПД в ИК	До 2,5 МПа (25,493 кгс/см ²)
$P_{дог}$	Договорное абсолютное значение давления воды в трубопроводе.	от 0 до 2,5 МПа (от 0 до 25,493 кгс/см ²)
Датчик P	Использование датчика давления	Вкл./Выкл.

2.7.3 Параметры, не используемые в контексте заданной СИ и ФРТ, а также для исключённых ПР, ПД и ТС в ИК могут быть произвольными.

2.8 Настройка дискретного входа контроля СФО

- В меню "ПАРАМЕТРЫ" → "БД1" → "ИК" → "ИК№" → "КонтрСФО" выбрать пункт "D1" или "D2" тем самым установив контроль сигнала функционального отказа для выбранного ИК по состоянию дискретного входа D1 или D2.

- В меню "ПАРАМЕТРЫ" → "СИСТЕМНЫЕ" → "Логика D1(2)" выбрать один из вариантов:

"НЗ" (нормально замкнутый) – при отсутствии функционального отказа сигнальный выход ПР находится в замкнутом состоянии;

"НР" (нормально разомкнутый) – при отсутствие функционального отказа сигнальный выход ПР находится в разомкнутом состоянии;

- В меню "ПАРАМЕТРЫ" → "СИСТЕМНЫЕ" → "Т подтв. D,U" установить длительность устойчивого состояния дискретных входов (от 1 до 100 с) «антидребезг»;

2.9 Настройка дискретного входа контроля питания ПР

- В меню "ПАРАМЕТРЫ" → "БД1" → "ИК" → "ИК№2" → "Контр.У" выбрать пункт "U1(2)" тем самым определив необходимость контроля питания ПР для выбранного ИК по состоянию дискретного входа U1 или U2.

- Установка в меню ПАРАМЕТРЫ" → "БД1" → "ИК" → "ИК№2" → "Контр.У" параметра «Нет» отключает контроль питания ПР выбранного ИК (для автономных ПР или механических водосчётчиков).

2.10 Настройка дискретного выхода

В вычислителе реализовано 10 типов нештатных ситуаций (для каждого тепловвода), которые могут инициировать срабатывание (размыкание контактов) дискретного выхода Do (таблица 12).

Таблица 12 – Типы нештатных ситуаций

Поле	Нештатная ситуация
1	Зафиксирован отказ канала(ов) измерения температуры
2	Зафиксирован отказ канала(ов) измерения давления
3	Зафиксирован отказ (по частоте или СФО) канала(ов) измерения расхода
4	Зафиксировано отключение питания ПР на ТВ
5	Зафиксирована разность температур между подающим и обратным трубопроводом на ТВ меньше Δt_{min} ($\Delta t_{min} = 2$ или 3 °С)
6	Зафиксирован выход расхода за допустимые границы диапазона (V_{min} и V_{max} , $V \neq 0$) хотя бы по одному ИК
7	Отрицательное значение тепловой энергии (Q_i) за час
8	Разность масс ($M_1 - M_2$) вне диапазона в ТВ (п. 2.11.4)
9	Часовой объём вне установленных границ хотя бы по одному ИК
10	Отрицательное значение справочной тепловой энергии (Q_c) за час

Выбор нештатной ситуации, при возникновении которой сработает дискретный выход, производится установкой кода "1" в соответствующем поле меню "Сигнал НС" (рисунок 5). **Нумерация полей ввода справа налево.** Допускается установка комбинации для каждого ТВ из нескольких нештатных ситуаций объединяемых по схеме "ИЛИ".

				С	и	г	н	а	л		Н	С				
							1	0	0	1	0	0	0	0	0	0

Рисунок 5 – Окно меню при настройке дискретного выхода на НС
(Установлено срабатывание дискретного выхода в поле 7 и 10)

2.11 Контроль измеряемых параметров

В вычислителе заложена возможность использования алгоритмов, позволяющих в определённых ситуациях осуществлять замену измеренных значений на договорные значения (константы). Подстановка констант осуществляется в результате проверки значений измеренных параметров по заданным критериям, с возможностью фиксации событий в журнале нештатных ситуаций.

2.11.1 Контроль температуры

Для задания реакции вычислителя на функциональный отказ ТС в течение отчётного часа используется параметр **"Контр t"**. Возможные значения параметра указаны в таблице 13. При возникновении отказа ТС в ИК, в архиве НС делается только одна запись (по первому событию) за отчётный час.

Таблица 13 – Варианты контроля температуры при выходе за диапазон (отказе)

Параметр	Контр. t	Текущие		Архив	
		Значение	Признак НС	Значение	Архив НС
t1, t2, t3, t4	Счет отм.	(---)	«!»	(---)	«t№!»
	С подст.	t _{дог.}		t _{дог.+ t_{испр.сост.}}	
	Счёт ост.	t _{испр. сост.}		t _{испр.сост.}	
t _{нв}	-	(---)		(---)	

При указанных в таблице 13 значениях параметра **"Контр t"** для ТВ содержащего отказавший ТС выполняются следующие действия:

• **"Счёт отм."** – за отчётный час при отказе ТС, в соответствующем ИК, масса приравнивается нулю (даже в случае кратковременного отказа), также обнуляются соответствующие Q_и, Q_с и dM. В интервальном архиве вместо показаний средневзвешенной температуры за отчётный час записывается признак отсутствия значений (---). При этом интервалы времени T_{фо}, T_{ос}, T_{нш} по окончании отчётного часа увеличиваются на 1 час, а T_{рб} отчётного часа приравнивается нулю.

• **"С подст."** - расчёт тепловой энергии, а также dM осуществляется с использованием значения параметра t_{дог.}, предустановленного для отказавшего ТС в ИК. За отчётный час соответствующие Q_и и/или Q_с, а также dM содержат значения, полученные с использованием реальных и договорной температур. Средневзвешенная температура и масса за отчётный час содержат пропорциональные доли с использованием фактических и договорной температур.

• **"Счёт ост."** – расчёт соответствующих Q_и и/или Q_с, а также dM останавливается. Интервалы времени T_{фо}, T_{нш} и T_{ос} увеличиваются по окончании часа на фактические значения (время неисправного состояния ТС).

За отчётный час соответствующие значения Q_и, Q_с, а также dM вычисляются с использованием температур только за период исправного состояния ТС. Средневзвешенная температура и масса за отчётный час вычисляются только за период исправного состояния ТС в ИК. Если весь отчётный час ТС находился в состоянии функционального отказа, значения Q_и и/или Q_с и соответствующие dM за отчётный час приравниваются нулю, а для значения средневзвешенной температуры устанавливается признак отсутствия значения (---).

2.11.2 Контроль разности температуры

Для схем измерения тепловой энергии выполняется контроль разности температур между подающим и обратным трубопроводом ($dt=t_1-t_2$) в каждом ТВ.

При разности температур ниже допустимой границы ($dt < dt_{min}$) выполняются действия в соответствии с заданным для ТВ значением параметра **"Контр dt"** из таблицы 14 (кроме СИ 8, ФРТ 5 в состоянии реверса см.п.2.3.9).

При возникновении указанной НС, в архиве НС делается только одна запись (по первому событию) о возникновении/прекращении события за отчётный час.

Таблица 14 – Варианты контроля разности температур dt

Параметр	Контр. dt	Текущие		Архив				
		значение	Признак НС	Значение	Значение			Архив НС
					Qi	Qc	dM	
dt	Без подст.	факт. dt	«!»	факт. dt	факт.			«dt < dt _{min} »
	С подст.	dt _{min}	«!»	dt _{min}	t _{обр} =t _{под} - dt _{min}			
	Счет отм.	(---)	«!»	(---)	0			
	Счет ост.	(---)	«!»	(---)	Факт*			

* Qc и dM содержат фактические значения, Qi содержит фактическое значение за период отсутствия НС dt < dt_{min}.

Указанная контрольная функция применяется только при отсутствии отказа ТС в подающем и обратном трубопроводах, либо в случае подстановки договорных значений температур при отказе ТС. При указанных в таблице 14 значениях параметра **"Контр dt"** для соответствующего ТВ выполняются следующие действия:

- **"Без подст."** – расчёт Qi и Qc выполняется по фактическим значениям температур в ИК даже в случае $dt < dt_{min}$. Фиксируется запись в архиве НС о возникновении события за отчётный час. Интервал времени Tdt не увеличивается.

- **"С подст."** – при обнаружении НС $dt < dt_{min}$, выполняется замена измеренного значения температуры в обратном трубопроводе на значение $t_{обр}=t_{под} - dt_{min}$. Фиксируется запись в архиве НС о возникновении события за отчётный час. Расчёт тепловой энергии выполняется с использованием уже заменённого значения $t_{обр}$. При этом средневзвешенная температура по ИК обратного трубопровода за отчётный час будет содержать долю значений $t_{обр}=t_{под} - dt_{min}$, пропорциональную периоду действия НС $dt < dt_{min}$. Интервал времени Tdt не увеличивается.

- **"Счёт отм."** – при возникновении НС $dt < dt_{min}$ в течении отчётного часа, фиксируется запись в архиве НС о возникновении события за отчётный час, обнуляются соответствующие Qi, Qc и dM (даже в случае кратковременного

события). Интервалы времени T_{dt} , $T_{ос}$, $T_{нш}$ увеличиваются по окончании отчётного часа на 1 час.

• "Счёт ост." – при возникновении НС $dt < dt_{min}$ расчёт тепловой энергии останавливается. При возвращении к норме возобновляется расчёт Q_i . Фиксируется запись в архиве НС о возникновении события за отчётный час. Q_c и dM содержат фактические значения, а Q_i содержит фактическое значение за период отсутствия НС $dt < dt_{min}$. Интервал времени T_{dt} к окончанию часа увеличивается на время действия НС $dt < dt_{min}$.

2.11.3 Контроль часового объёма

По окончании часа, для каждого ИК в каждом ТВ в соответствие со значением параметра "Контр. V" в таблице 15, выполняется контроль по набранному часовому объёму.

Таблица 15 – Варианты контроля часового объёма

Контр. V	$V_{факт}=0$		$0 < V_{факт} < V_{min}$		$V_{факт} > V_{max}$	
	Значение	НС*	Значение	НС*	Значение	НС*
Нет	0	нет	$V_{факт}$	нет	$V_{факт}$	нет
Без подст.1	0	нет	$V_{факт}$	нет	$V_{факт}$	«<>»
Без подст.2	0	«>»	$V_{факт}$	«>»	$V_{факт}$	«<>»
С подст.	V_{min}	«>»	$V_{min}^{2)}$	«>»	$V_{дог}^{2)}$	«<>»
С подст. и Контр. U ¹⁾	V_{min}	«>»	$V_{min}^{2)}$	«>»	$V_{дог}^{2)}$	«<>»
Счет отг.	0	«>»	$V_{факт}$	«>»	$V_{факт}$	«<>»

*) Указанный признак НС отображается в записях интервальных архивов для соответствующего параметра.

1) При пропадании сетевого питания в архив записывается значение договорного объёма ($V_{дог}$) и соответствующий код НС.

2) Подмена не выполняется в случае отказа ТС в ИК, показания которого влияют на расчёт тепловой энергии, и настройки параметра "Контр t" – "Счёт ост."

При настройке контроля часового объёма для тупиковых систем водоснабжения (ХВС, ГВС, подпитка и т.п.) рекомендуется использовать значение «Нет» или «Без подст.1».

Замены значений объёма возможны в случае отключения питания в течение часа, а также при наличии показаний объёма V в ИК, выходящих за настроенный диапазон V_{min} и V_{max} .

В зависимости от заданного параметра "Контр. V", для ИК возможны следующие варианты замены значений объёмов и периодов действия НС по окончании отчётного часа:

- **"Нет"** – фиксируются фактические объёмы. Контроль часового объёма для ИК не выполняется. При $Gv < V_{min}/ч$ или $Gv > V_{max}/ч$ интервалы времени T_{mn} и T_{mx} не изменяются для соответствующего ТВ. Данные НС не фиксируются.

- **"Без подст.1"** – фиксируются фактические объёмы. При $Gv > V_{max}/ч$ увеличивается интервал времени T_{mx} на время данного события за отчётный час. T_{mn} не изменяется. В интервальном архиве фиксируется признак $V > V_{max}$ за отчётный час, а в архиве НС событие $Gv > V_{max}/ч$.

- **"Без подст.2"** – фиксируются фактические объёмы. При $Gv < V_{min}/ч$ или $Gv > V_{max}/ч$ соответствующие интервалы времени T_{mn} или T_{mx} увеличиваются на длительность указанных событий за отчётный час. В интервальном архиве фиксируется признак $V < V_{min}$ или $V > V_{max}$ за отчётный час, а в архиве НС событие $Gv > V_{max}/ч$ или $Gv < V_{min}/ч$.

- **"С подст."** – при $V < V_{min}$ выполняется замена часового объёма на V_{min} , а при $V > V_{max}$ на $V_{дог}$. Соответствующие массы пересчитываются на основе выполненной подстанции. Интервалы времени T_{mn} или T_{mx} , а также $T_{нш}$ на рубеже отчётного часа увеличиваются на 1 час, а время нормальной работы $T_{рб}$ обнуляется. В интервальном архиве фиксируется признак $V < V_{min}$ или $V > V_{max}$ за отчётный час, а в архиве НС фиксируется событие при $Gv > V_{max}/ч$ или $Gv < V_{min}/ч$.

- **"С подст. и Контр.У"** – при наличии питания ПР в течение всего часа, осуществляется замена часового объёма в случае: $V < V_{min}$ на V_{min} , а при $V > V_{max}$ на $V_{дог}$. Соответствующие интервалы времени T_{mn} или T_{mx} , а также $T_{нш}$ по окончании отчётного часа увеличиваются на 1 час, а время нормальной работы $T_{рб}$ обнуляется. В интервальном архиве фиксируется признак $V < V_{min}$ или $V > V_{max}$ за отчётный час, а в архиве НС фиксируется событие при $Gv > V_{max}/ч$ или $Gv < V_{min}/ч$.

Если было отключение питания ПР в течении отчётного часа (даже кратковременное), то $V_{час} = V_{дог}$, интервалы времени $T_{эп}$, $T_{ос}$, $T_{нш}$ на рубеже отчётного часа увеличиваются на 1 час, время нормальной работы $T_{рб}$ обнуляется.

- **"Счёт отм."** – при $V < V_{min}$ или $V > V_{max}$ подмена часового объёма не выполняется ($V_{час} = V_{факт}$). За отчётный час обнуляются соответствующие Q_i , Q_c и dM . Интервал времени $T_{нш}$ по окончании отчётного часа увеличивается на 1 час, время нормальной работы $T_{рб}$ обнуляется. Интервалы времени T_{mn} и T_{mx} увеличиваются на фактические значения за отчётный час. При выходе за диапазон измерений значений объёмного расхода ($Gv > V_{max}/ч$ или $Gv < V_{min}/ч$) в течение часа в архиве НС возможна регистрация только одного (первого) события каждого типа за часовой период.

измеренные значения $M1$ и $M2$, и признак НС «!». В случае значения разности масс $(M1-M2)>0$ в архив записываются измеренные значения $M1$ и $M2$.

- "С подст.2" – если разность масс $(M1-M2)$ находится в диапазоне:

$$-НБ < (M1-M2) < +НБ,$$

то в архив записываются средние значения $M1=M2=0,5 \cdot (M1+M2)$. В противном случае в архив записываются фактические измеренные значения $M1$ и $M2$ и признак НС «!».

Для контроля корректности замены $M1$ и $M2$ на среднее значение, в архиве "ЗА ЧАС" всегда записывается разность масс dM , рассчитанная по фактическим результатам измерений (с учётом п. 2.11.3), а в архивах "ЗА СУТКИ" и "ЗА МЕСЯЦ", рассчитанная с учётом возможных подмен.

2.11.5 Контроль часовых значений тепловой энергии

По результатам работы прибора за отчётный час выполняется контроль часовых значений тепловой энергии $Q_{и}$ и $Q_{с}$ на отрицательное значение.

В соответствии со значением параметра "Контр Q" (таблица 17) вычислитель выполняет регистрацию и коррекцию результатов вычислений.

Таблица 17 – Варианты контроля часовых значений тепловой энергии

Контр.Q*	$Q_{и\text{факт}} < 0$		$Q_{с\text{факт}} < 0$	
	Значение	признак НС	Значение	признак НС
Нет	$Q_{и\text{факт}}$	нет	$Q_{с\text{факт}}$	нет
Без подст.	$Q_{и\text{факт}}$	«!»	$Q_{с\text{факт}}$	«!»
С подст.	0	«!»	0	«!»
Счет отм.	---	«!»	---	«!»

* - при отрицательном значении $Q_{и}$ и/или $Q_{с}$, итоговые значения тепловой энергии уменьшаются.

- "Нет" – контроль отрицательного значения $Q_{и}$ и/или $Q_{с}$ не выполняется. В архив записывается фактическое значение часового тепла $Q_{и}$ ($Q_{с}$). НС в интервальных архивах не фиксируется.

- "Без подст." – выполняется контроль отрицательного значения $Q_{и}$ и/или $Q_{с}$ с фиксацией в интервальных архивах признака НС «!». В архив записывается фактическое значение часового тепла $Q_{и}$ ($Q_{с}$).

- "С подст." – при отрицательном значении $Q_{и}$ и/или $Q_{с}$ за отчётный час соответствующие показания $Q_{и}$ и/или $Q_{с}$ обнуляются. В интервальном архиве фиксируется признак НС «!».

- "Счёт отм." – при отрицательном значении $Q_{и}$ и/или $Q_{с}$ за отчётный час соответствующие показания $Q_{и}$ и/или $Q_{с}$ заменяются на «---». В интервальном архиве фиксируется признак НС «!». Только в случае $Q_{и\text{факт}} < 0$ счётчики времени нештатной работы ($T_{нш}$, $T_{ос}$ и $T_{фо}$) приравниваются значению 1 ч.

2.11.6 Контроль преобразователей расхода

В вычислителе предусмотрен контроль работоспособности и внешнего питания ПР. Вычислитель определяет работоспособность ПР по частоте входного сигнала. Если значение частоты входного сигнала с ПР выше установленного предела (п. 2.1.10), вычислитель останавливает счёт объёма и массы, устанавливает признак неработоспособности ПР "---" на индикаторе и в журнале НС фиксируется указанное событие. Дополнительно контроль работоспособности ПР по сигналу СФО определяется выбором параметра "**Контр.СФО**" в настройках ИК (п.1.7).

Контроль питания ПР определяется выбором параметра "**Контр.У**" в настройках ИК:

"**Общий**" - по питанию вычислителя;

"**U1**" – по анализу состояния дискретных входа вычислителя U1 (п.1.8);

"**U2**" – по анализу состояния дискретных входа вычислителя U2 (п.1.8);

"**Индивид.**" - контроль питания расходомеров с инверсным импульсным выходом (при наличии питания ПР, размыкание сигнальной цепи должно быть длительностью не более 3 с)

"**Нет**" – контроль питания ПР отключён (для механических водосчётчиков или ПР с автономным питанием).

Процедура настройки дискретных входов указана в п.2.8 и п.2.9.

При отсутствии питания ПР в меню "**ТЕКУЩИЕ**" вместо значения объёмного расхода отображается признак отсутствия значений "---" (п.3.3.1). Фиксируется нештатная ситуация, итоговые счётчики протекшего объёма и массы по соответствующему ИК останавливаются.

3 Использование по назначению

3.1 Эксплуатационные ограничения

3.1.1 Эксплуатация вычислителя производится в условиях воздействующих факторов, не превышающих допустимых значений, приведенных в таблице 2.

3.1.2 Не допускается применение термопреобразователей сопротивления с разным типом НСХ.

3.1.3 Работа вычислителя в штатном режиме обеспечивается только от внешнего источника питания. Работа от автономного источника питания осуществляется с ограничениями, указанными в п 2.2.2 и 2.2.3.

3.2 Подготовка вычислителя к использованию

3.2.1 Перед использованием вычислителя проверьте его комплектность на соответствие эксплуатационной документации.





3.2.2 Выполните внешний осмотр.

3.2.3 Размещение и монтаж вычислителя производить в соответствии с требованиями эксплуатационной документации.

3.3 Использование вычислителя

3.3.1 Просмотр текущих показаний

Просмотр текущих показаний (температуры, объёмного и массового расхода, давления, разности температур и тепловой поток) по ТВ1, ТВ2 и ТВ3 выполняется в меню "ТЕКУЩИЕ" (приложение Г, рисунок Г.1).

Выбор между группами отображаемых параметров принадлежащих к одному ИК или общими параметрами теплового ввода, осуществляется коротким нажатием клавиши  или . Перемещение по параметрам группы ИК – клавишами  или .

Пример просмотра текущих показаний указан на рисунке 6.

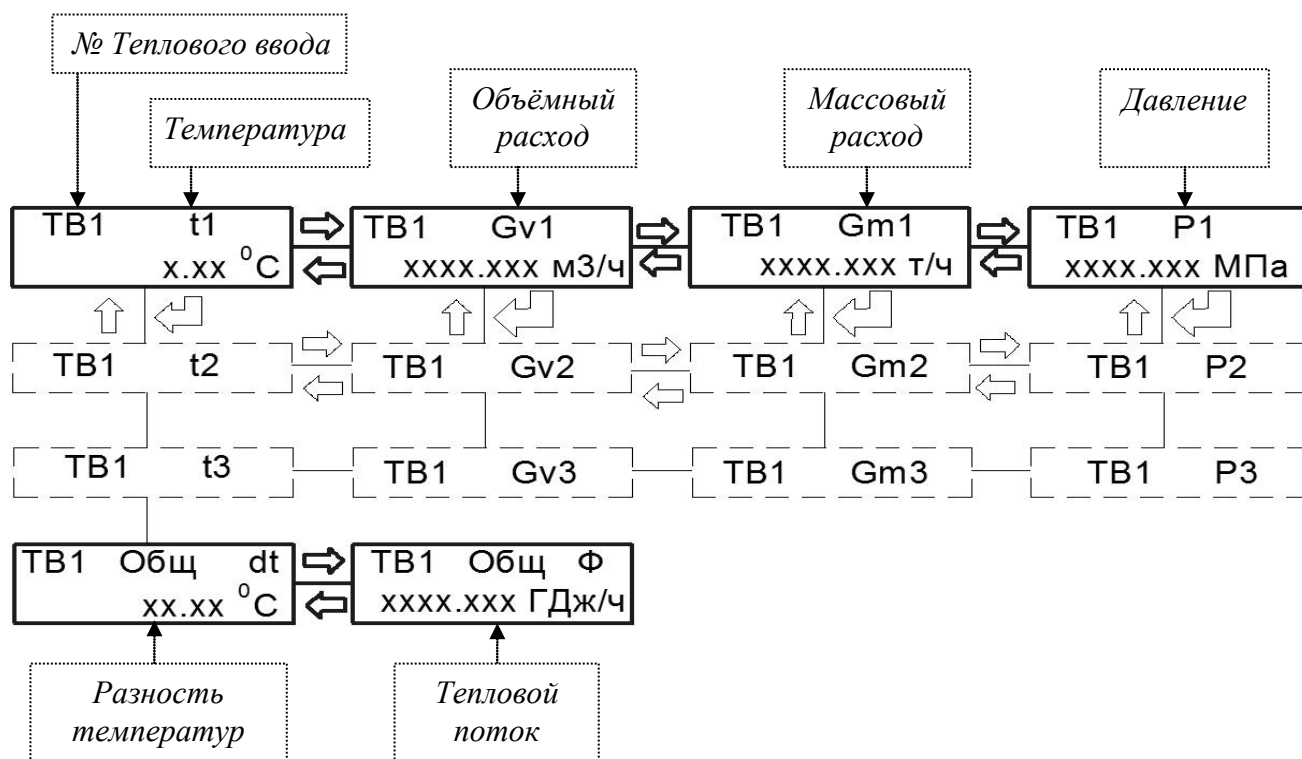


Рисунок 6 – Пример просмотра текущих показаний

В режиме "Работа" и при отсутствии НС, делающих невозможным измерение количества тепловой энергии, вычисляется и отображается на индикаторе не нулевое текущее значение теплового потока "Ф" (ГДж/ч).

В случае возникновения нештатной ситуаций на канале измерения температуры, вычислитель диагностирует состояние канала и отображает на индикаторе признак НС "!", а вместо значения индицируются символы "---". При разности температур ниже допустимой границы вычислитель отображает на индикаторе признак НС "!", а вместо значения dt индицируются символы "---".

При отключенном датчике давления, либо при возникновении нештатной ситуации, вместо значения давления отображаются символ "---". В случае НС дополнительно отображается знак "!".

При возникновении НС на канале измерения расхода вместо значения объёмного расхода отображаются символы "---".

В зависимости от типа НС и заданного способа контроля ПР п.2.8 и п.2.9 в окне объёмного расхода отображаются символы:

- F** – частота входного сигнала ПР выше предела (п. 2.1.10);
- U** – нет питания ПР при установленном значении параметра ИК «Контр.U» Общий или Индивид;
- U1(2)** – срабатывание дискретного входа контроля питания ПР;
- D1(2)** – срабатывание дискретного входа контроля СФО ПР;
- <** - значение объёмного расхода больше максимального;
- >** - значение объёмного расхода меньше минимального.

3.3.2 Просмотр итоговых показаний

Просмотр итоговых счётчиков (объёма, массы, тепловой энергии, разности масс и времен нештатной работы) по ТВ1, ТВ2 и ТВ3 выполняется в меню "ИТОГИ" (приложение Г, рисунок Г.2). Обновление итоговых счётчиков объёма, массы и тепловой энергии на ЖКИ происходит с периодом измерения (6 с или 60 с). **Итоговые счётчики временных интервалов обновляются в конце часа.** Перед просмотром итоговых показаний нужно выбрать необходимый тепловой ввод. Навигация по каналам и параметрам осуществляется аналогично просмотру текущих показаний. Перечень итоговых счётчиков по каждому ИК и общих значений для ТВ приведен в таблице 18.






Таблица 18 – Итоговые счётчики вычислителя и интервалы времени работы

Обозначение	Наименование
V	Объём теплоносителя (воды), м ³
M	Масса теплоносителя (воды), т
Qi	Количество потреблённой тепловой энергии со времени последнего сброса архива на текущий момент, ГДж (Гкал)
Qc	Количество справочной тепловой энергии, со времени последнего сброса архива на текущий момент, ГДж (Гкал)
Трб	Время нормальной работы, ч
Тос	Время отсутствия счёта тепловой энергии, ч
Тнш	Время действия нештатных ситуаций, ч
Тmn	Время, в течение которого объёмный расход теплоносителя, был меньше минимального (см. Таблица 6), ч
Тmx	Время, в течение которого объёмный расход теплоносителя, был больше максимального (см. Таблица 6), ч
Тdt	Время, в течение которого разность температур подающего и обратного трубопровода была меньше Δt_{min} ($\Delta t_{min} = 2$ или 3 °С), ч
Тфо	Время действия неисправностей средств измерений, которые делают невозможным измерение тепловой энергии (включая режим "Настройка"), ч
Тэп	Время отсутствия электропитания ПР, ч

3.3.3 Просмотр и очистка архивов

Вывод на индикатор накопленных в архивах результатов измерений по каждому тепловому вводу, а также журналов НС и событий доступно в меню "АРХИВ" (приложение Г, рисунок Г.3).

Просмотр сохраняемых результатов измерений за соответствующие интервалы времени доступно в меню "ЗА ЧАС", "ЗА СУТКИ", "ЗА МЕСЯЦ", "ИТОГОВЫЙ". Записи в журналы "НС" и "СОБЫТИЙ" формируются в момент возникновения НС (по одной каждого типа в ТВ за час) или события.

Для просмотра архивных записей необходимо выбрать тип архива и номер теплового ввода (ТВ1, ТВ2 или ТВ3). При входе в пункт меню по умолчанию установлена дата последней архивной записи. При необходимости, установить требуемые время и дату архивной записи в пределах глубины архива и далее нажать клавишу ввод. Перемещение по дате и времени архивных записей осуществляется с помощью клавиш  и , перемещение по параметрам в записи клавишами  или . При достижении начальной архивной записи временная метка переходит на конечную запись архива. Выход из меню "АРХИВ" осуществляется длительным (более 2 с) нажатием клавиши . Пример просмотра архивной записи указан на рисунке 7.

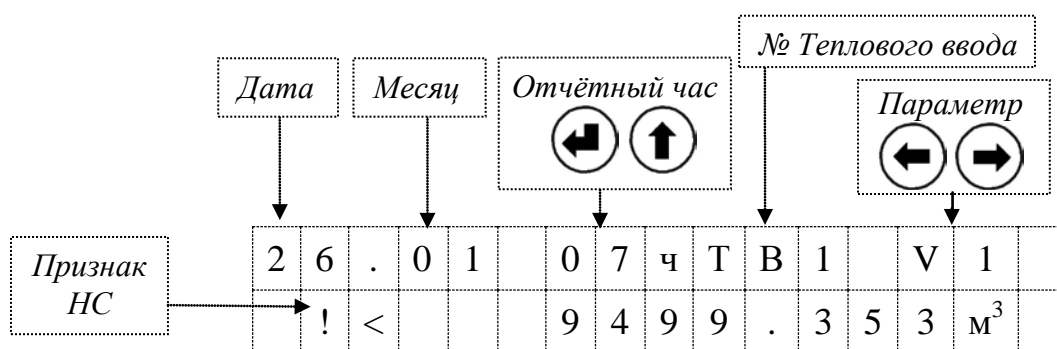



Рисунок 7 – Пример просмотра архивной записи на индикаторе

Вычислитель обеспечивает сохранение архивных данных и настроечных параметров на USB Flash накопитель (п.1.9). Для сохранения данных необходимо подключить к вычислителю USB Flash накопитель с помощью кабеля OTG USB 2.0 - miniUSB (Рисунок 8). Сохранённый через меню "АРХИВ" → "НА USB Flash" закодированный файл представляет собой копию памяти вычислителя на момент сохранения. При сохранении создаётся файл с названием серийного номера вычислителя, даты и времени записи по часам вычислителя. Файл сохраняется в папку с названием "sum_sn№". В процессе записи информации извлекать USB Flash накопитель не допускается. После появления на ЖКИ сообщения "ОК" USB Flash накопитель можно отключить.

На ПК сохранённый файл доступен для просмотра и распечатки необходимой информации с помощью сервисного ПО "ПРАМЕР-ТС-Мастер 2". Порядок работы описан в руководстве пользователя на ПО.

Для очистки архивных записей из памяти вычислителя (кроме нестираемого журнала событий) необходимо выполнить следующие операции:

1. Перевести вычислитель в режим "Настройка" (п.2.4);
2. В меню "АРХИВ" выбрать пункт "УДАЛИТЬ".
3. Подтвердить действие нажатием 

Вместе с очисткой архивных записей очищаются итоговые счётчики (объёма, массы, тепловой энергии и интервалы времени). Также выполняется запись в архиве событий об удалении архивов.

Очистка архива выполняется только при наличии внешнего питания.

Очистку архивных записей необходимо выполнять в случаях:

- ввода в эксплуатацию узла учёта;
- изменения схемы измерения;
- после проведения поверки вычислителя.
- установки времени вычислителя.

3.3.4 Сохранение отчётов на USB Flash накопитель

Для предоставления информации о потреблении ресурсов вычислитель обеспечивает формирование, и сохранение отчётов на USB Flash накопитель.

В вычислителе реализованы шесть типов отчётов: **ЧАСОВОЙ, СУТОЧНЫЙ, МЕСЯЧНЫЙ, НС, СОБЫТИЙ, ПАРАМЕТРОВ.**

Навигация по меню раздела **ОТЧЁТ** выполняется согласно (рисунок Г.5 приложение Г). Формы отчётов приведены в приложении Д.

Сохранение отчётов осуществляется (только при наличии внешнего питания) в следующем порядке:


- 1 Подключить к вычислителю USB Flash накопитель через кабель OTG USB 2.0 – miniUSB (Рисунок 8).
- 2 В сервисном меню войти в меню – "ОТЧЁТ".
- 3 Выбрать тип отчёта.
- 4 Выбрать тепловвод ТВ1, ТВ2 или ТВ3.
- 5 Указать дату начала и конца формирования отчёта.
- 6 Нажать клавишу  и дождаться записи отчёта.
- 7 Извлечь USB Flash накопитель.



Рисунок 8 – Подключение USB Flash накопителя

Перенос на ПК осуществляется копированием файла отчёта с USB Flash накопителя на жёсткий диск. В имени сохранённого файла содержится информация о параметрах отчёта в следующем формате:

Тип отчёта_Зав.№_№ БД_№ТВ_Дата и время создания_№ файла.html
Например: *hour_SN18002_bd1_tv1_18012018_080049_0.html*

В случае задания интересующего интервала архива в течение которого производилась смена активной БД, возможно формирование нескольких отчётов (по количеству смен БД) с уникальным именем файла.

В памяти вычислителя результаты измерений хранятся с точностью до 6-го знака после запятой. При формировании отчетов вычислителем, выполняется округление результатов измерений до второго знака. В итоге возможна незначительная разница между суммами часовых (суточных) значений, и итогами за сутки(месяц), полученными путём округления хранящихся в памяти прибора итоговых значений.

3.3.5 Настройка вычислителя

Перед вводом в эксплуатацию необходимо выполнить настройку вычислителя в соответствии с конфигурацией узла учёта и требованиями теплоснабжающей организации. Настройка вычислителя заключается в задании настроечных параметров, перечень которых указан в таблице 11. Навигация по меню раздела "**ПАРАМЕТРЫ**" приведена на рисунке Г.4 (приложение Г).

Ввод (настройка) параметров может быть осуществлен тремя способами:

- 1) вручную, последовательным вводом каждого параметра с клавиатуры вычислителя;
- 2) с использованием ПК, через внешний интерфейс (USB, RS-485, RS-232) с помощью сервисного ПО "ПРАМЕР-ТС-Мастер 2";
- 3) загрузкой файла настроек, заранее созданного в сервисном ПО "ПРАМЕР-ТС-Мастер 2", с USB Flash накопителя.

Порядок настройки вычислителя:

1 Подключить внешний источник питания к вычислителю согласно схеме внешних подключений (приложение Б).

2 Перевести вычислитель в режим "*Настройка*", нажав кнопку «Доступ» п. 2.4, войти в сервисное меню п. 2.5.

3 Задать дату и время, соответствующие региону с учётом часового пояса.

Примечание – при уходе часов реального времени допускается их коррекция. Коррекция выполняется в режиме "*Работа*" изменением значения текущего времени на величину не более ± 15 мин в интервале от чч:16 до чч:45 текущего часа. В ином случае коррекция применена не будет. При выполнении коррекции в архиве событий создаётся запись "коррекция времени".

4 Выбрать систему единиц измерения.

5 Установить дату отчётного периода. Если в месяце нет заданного числа дней, дата отчётного периода автоматически устанавливается на последнее число месяца (архив за месяц формируется на конец суток заданной даты).

6 При использовании вычислителя в телеметрических системах для дистанционного считывания параметров теплоснабжения установить адрес в сети RS-485 и скорость обмена.

7 При необходимости установить номер договора и код ТСО.

8 Указать тип ТС, при необходимости сконфигурировать дискретные входы контроля питания ПР и СФО, а также дискретный выход.

9 Выбрать форму отчётного документа (с НС; без НС).

10 Задать способ и необходимость смены используемой настроечной БД.

11 Выбрать схему измерения согласно конфигурации узла учёта для каждого теплового ввода. Если используется один тепловой ввод, конфигурацию измерительного комплекса назначать на ТВ1, а в настройках схемы ТВ2 и ТВ3 рекомендуется указывать значение "НЕТ".

12 Выбрать формулу расчёта тепловой энергии для каждого из используемых тепловых вводов.

13 Указать, способы контроля измеряемых параметров.

14 Ввести договорные значения температуры и давления холодной воды, если они используются при расчётах тепловой энергии, а также минимально возможную разность температур Δt_{min} для каждого из используемых тепловых вводов.

15 Задать параметры для каждого ИК, используемого в установленной схеме измерения (тип ПР, класс ПР, вес импульса, минимальный и максимальные границы часового объёма, верхний предел измерения и договорное значение давления, признак использования датчика давления).

16 Очистить архивы.

17 Перевести вычислитель в режим "*Работа*".

Процедура ввода и сохранения настроечных параметров с помощью сервисного ПО "ПРАМЕР-ТС-Мастер 2" описана в руководстве пользователя на ПО.

Загрузка настроек вычислителя с USB Flash накопителя:

- Создать в сервисном ПО "ПРАМЕР-ТС-Мастер 2" файл конфигурации;
- Сохранить файл конфигурации в корневой каталог USB Flash накопителя с именем файла: params№.cfg, где №=0...9;
- Перевести вычислитель в режим "*Настройка*";
- Подключить USB Flash накопитель через кабель OTG к вычислителю;
- выбрать и считать сохранённый файл конфигурации в меню вычислителя "**ПАРАМЕТРЫ**" → **С USB Flash**.

Примечание: настроечные параметры: адрес в сети, скорость обмена, единицы измерения, сигнал НС и тип Отчёта доступны для изменения в режиме "*Работа*".

Возможно копирование настроек вычислителя для дальнейшего использования путём формирования файла средствами пользовательского интерфейса прибора, с выбором имени из предустановленных вариантов "**ПАРАМЕТРЫ**" → **НА USB Flash**.

3.3.6 Информация о приборе

В разделе меню **"О ПРИБОРЕ"** выводятся справочные и идентификационные данные о встроенном ПО и настройкам вычислителя, а также код ТСО и номер договора теплоснабжения. Навигация по меню раздела **"О ПРИБОРЕ"** согласно рисунка Г.6 (приложение Г).

3.3.7 Диагностика

Раздел меню **"О ПРИБОРЕ"** → **"Диагностика"** предназначен для вывода на экран ЖКИ первичных измеренных значений по каждому ИК:

- значений сопротивления с термопреобразователей сопротивления, Ом;
- значений тока с преобразователей давления, мА;
- значений частоты с преобразователей расхода, Гц.
- состояние дискретного входа контроля СФО D1 и D2;
- состояние дискретного входа контроля питания ПР U1 и U2;
- принудительная **"ПЕРЕЗАГРУЗКА"** вычислителя.

Указанные значения, не зависят от выбора схемы измерений и могут использоваться для поиска неисправностей.

3.3.8 Подключение внешних устройств

Для доступа к клеммам вычислителя необходимо открутить крестообразной отвёрткой 4 винта крепления крышки. Диаметр кабеля(ей), пропускаемого через кабельный ввод, должен быть от 5 до 10 мм.

Пластиковые кабельные вводы могут быть заменены на резиновые из комплекта поставки (рисунок 9). Сечение проводников, подключаемых к клеммам, должно быть от 0,12 до 1,5 мм². Допускается применять (при монтаже вычислителя в шкаф) внешние переходные колодки линий связи, предусматривающие защиту от механических повреждений.

Монтаж на DIN рельс осуществляется с помощью DIN-клипс (Рисунок 10), фиксирующихся на корпусе вычислителя винтами М4х8, входящих в комплект поставки.



Рисунок 9 – Вариант использования ПРАМЕР-ТС-100 с резиновыми кабельными вводами



Рисунок 10 - Вариант использования ПРАМЕП-ТС-100 с DIN –клипсами.

ВНИМАНИЕ! Запрещается применение датчиков, первичных преобразователей, выход которых связан электрически с корпусом ("землей").

При наличии источников электромагнитных помех (трансформаторы, сварочные аппараты, двигатели) линии связи с первичными преобразователями рекомендуется выполнять экранированными кабелями, либо прокладывать в металлических трубах или металлорукавах.

Экраны кабелей должны быть электрически соединены между собой (только в одной точке) и общим проводом прибора. Для этой цели использовать клемму заземления под винтом крепления модуля питания (рисунок 2).

Запрещается присоединение экранов к любым посторонним цепям, включая заземления и зануления, поэтому **следует применять кабели, имеющие изоляцию поверх экрана.** Защитное заземление вычислителя от поражения электрическим током не требуется. Схема внешних подключений указана в приложении Б.

Подключение вычислителя к внешнему источнику питания

Питание вычислителя осуществляется от внешнего сетевого блока питания с выходным напряжением (12-24) В и мощностью не менее 4Вт. Источник питания подключается к клеммам XP12 (U_{p+}, U_{p-}) см. Приложение Б.

Подключение ТС

Подключение выполняется по 4-х проводной схеме 4-х жильным экранированным кабелем длиной не более 1 км. Сопротивление жил линии связи должно быть не более 50 Ом.

Справочная информация – сопротивление медного провода длиной 1 км сечением 0,25; 0,35; 0,75; 1 мм² соответственно 70, 50, 23, 18 Ом.

К входам ИК температуры могут подключаться ТС с однотипной НСХ Pt100 или 100П по четырёхпроводной схеме (рисунок 11). Для измерения разности температур теплоносителя в подающем и обратном трубопроводе использовать комплект платиновых термопреобразователей сопротивления.

Примечание – Допускается подключение одного ТС на несколько каналов измерения температуры.

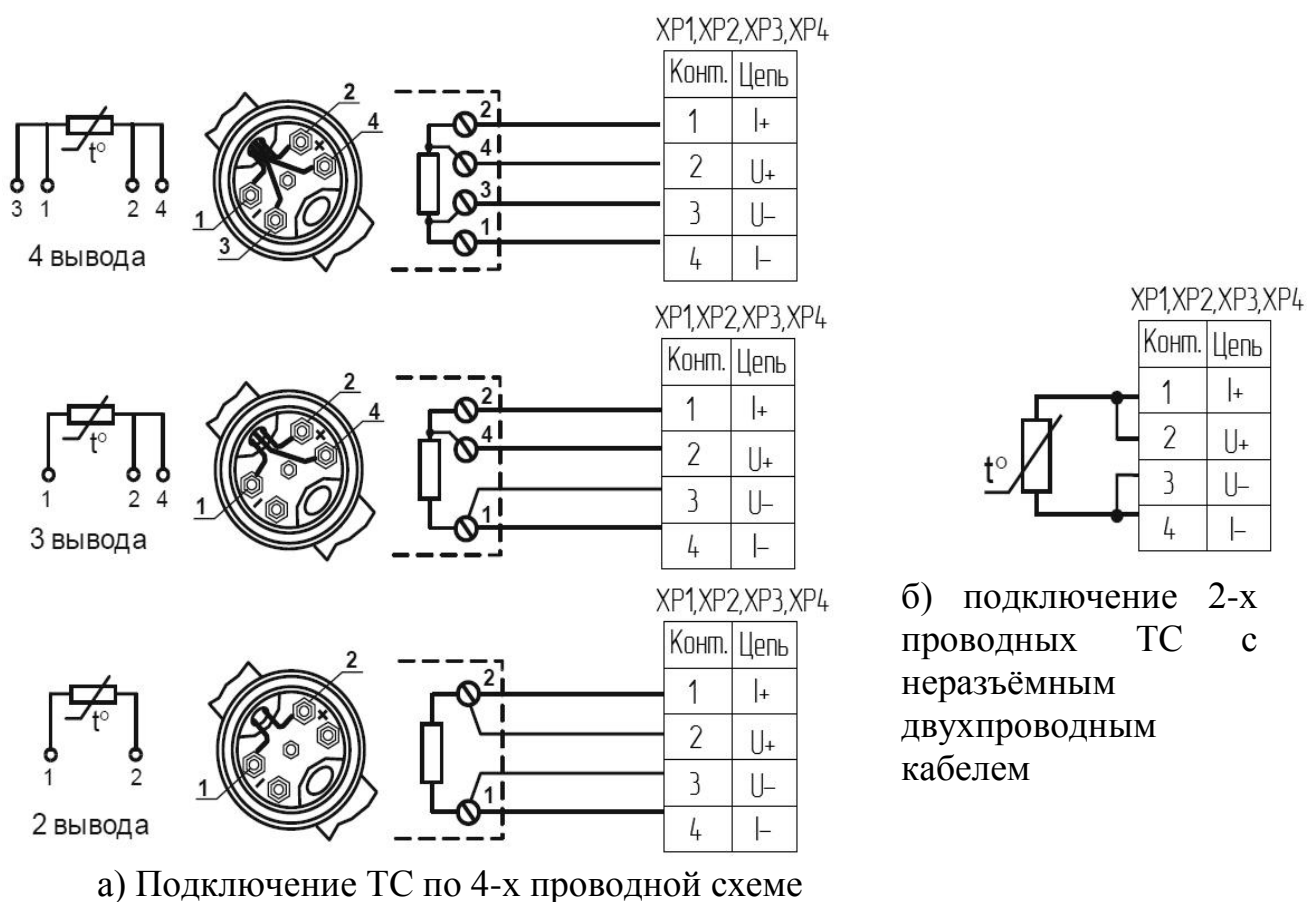


Рисунок 11 – Подключение ТС

Подключение ПР

Подключение преобразователей расхода рекомендуется проводить двухжильным экранированным кабелем. К входам вычислителя должны подключаться ПР с пассивным выходом (рисунок 12). При длине кабеля более 100 метров использование экрана в качестве «V-» запрещено.

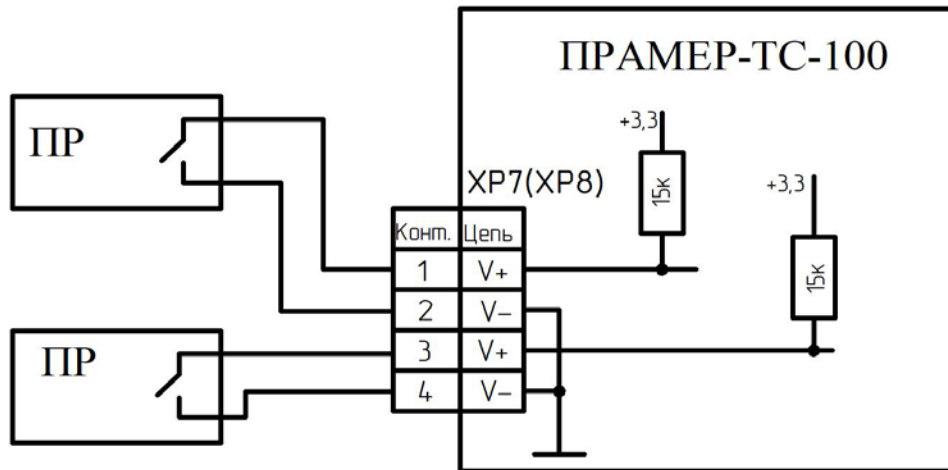


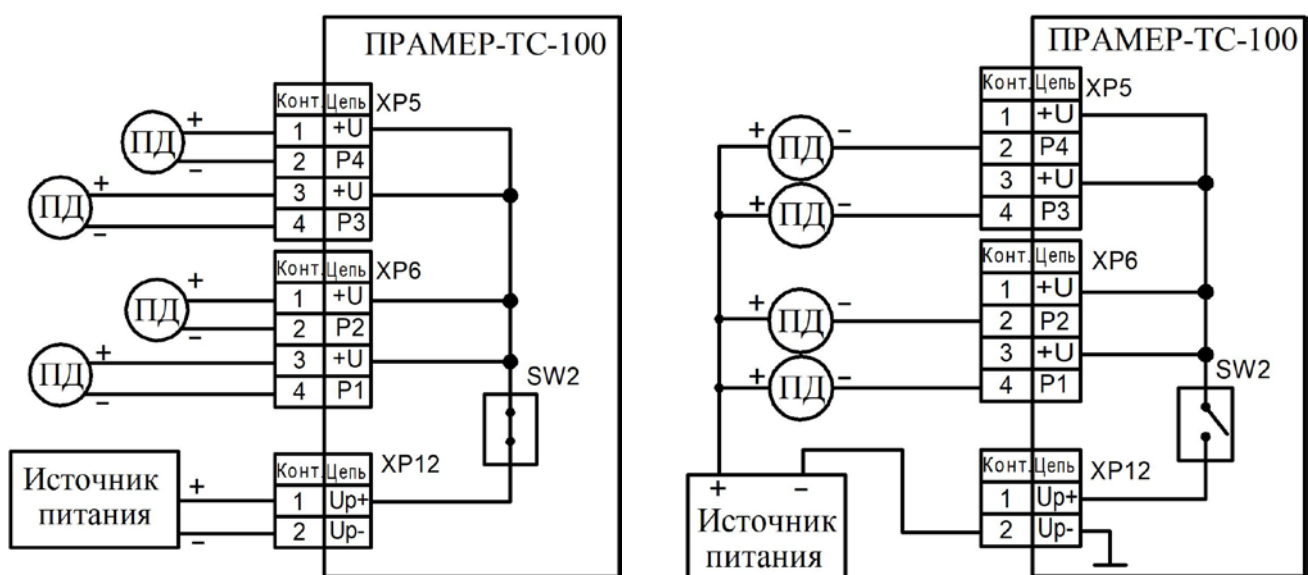
Рисунок 12 – Подключение ПР

Подключение ПД

Преобразователи давления с выходным токовым сигналом от 4 до 20 мА подключаются двухжильным кабелем по одной из схем (рисунок 13). В случае питания ПД от ПРАМЕР-ТС-100 (Рисунок 13, а) необходимо перевести



переключатель SW2 в положение «Вкл» тем самым соединив цепь питания вычислителя U_{p+} (XP12) и цепи питания датчиков давления +U (XP5, XP6). Мощность источника питания рассчитывается исходя из суммарного потребления датчиков давления и вычислителя.



а - питание ПД от ПРАМЕР-ТС-100

б - индивидуальное питание ПД

Рисунок 13 – Подключение ПД

Подключение дискретных входов

Состояние дискретного входа D1 контроля СФО определяется по замыканию/размыканию контактов клеммы ХР13 (D1+, D1-), а состояние дискретного входа D2 контроля СФО по замыканию/размыканию контактов клемм ХР14 (D2+, D2-) (Рисунок 14).

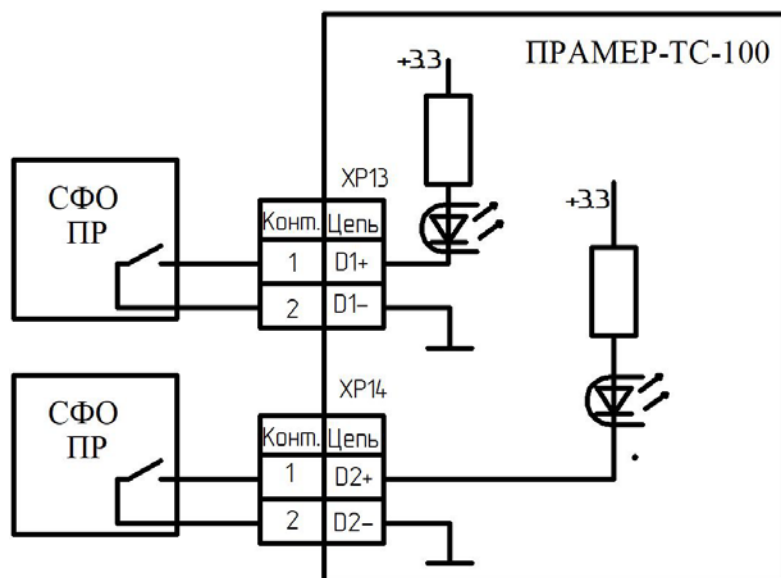


Рисунок 14 – Подключение дискретного входа контроля СФО ПР.

Состояние дискретного входа U1 контроля питания ПР определяется наличием напряжения (от 9 до 24 В) на контактах клемм ХР15 (U1+, U1-), поданное напряжение распознаётся как исправное состояние ПР (рисунок 15).

Состояние дискретного входа U2 контроля питания ПР определяется наличием напряжения (от 9 до 24 В) на контактах клемм ХР16 (U2+, U2-) (рисунок 15).

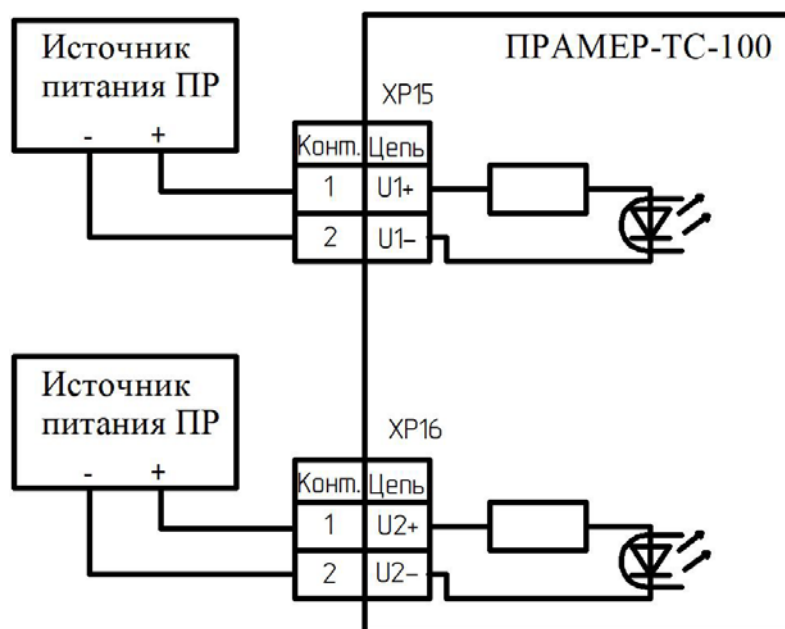


Рисунок 15 – Подключение дискретного входа контроля питания ПР.

Подключение дискретного выхода

При возникновении НС, происходит срабатывание дискретного выхода – размыкание цепи на контактах "Do+, Do-" (рисунок 16) по заданному алгоритму. Выход гальванически изолированный, максимальное коммутируемое напряжение 30 В, сила тока 50 мА.

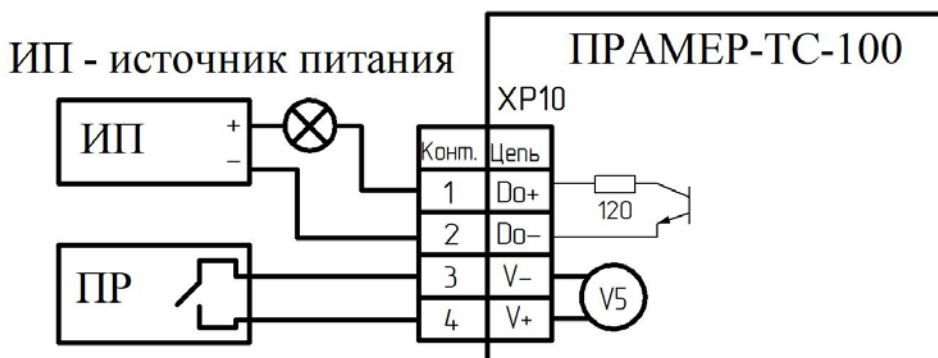


Рисунок 16 – Подключение дискретного выхода и ПР (ИК5).

Подключение интерфейса RS-485

Дистанционное считывание параметров теплоснабжения с вычислителя осуществляется с помощью интерфейса RS-485 (см. ANSI TIA/EIA-485-A:1998). Допускается объединение приборов в информационную сеть согласно схеме, на рисунке 17. Длина линий связи не более 1 км. Подключение выполняется двужильным кабелем к контактам внешнего интерфейсного разъёма RS-485 см. приложение Б (Рисунок Б.2), либо непосредственно к клеммам XP11 (А, В).

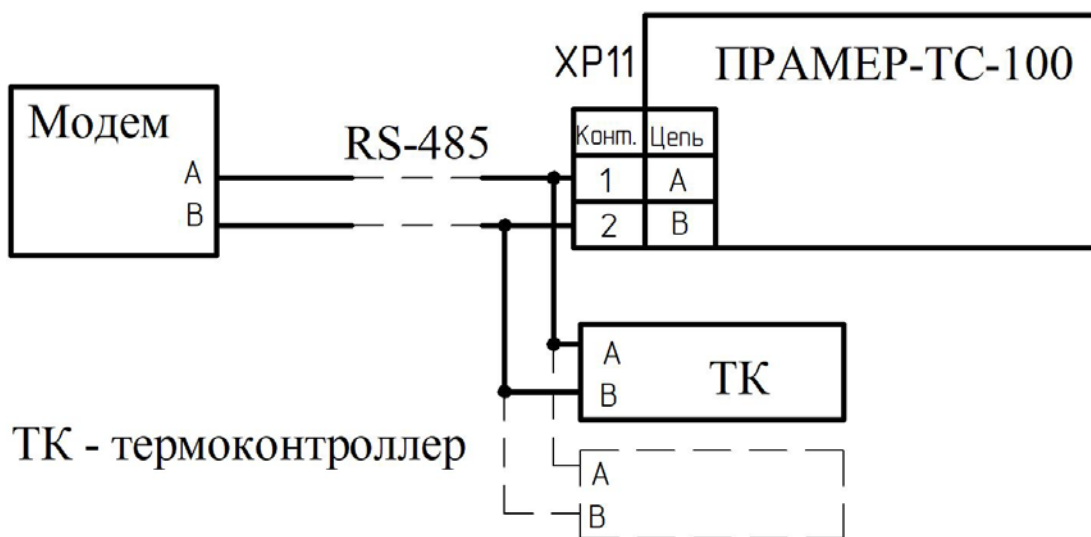


Рисунок 17 – Подключение интерфейса RS-485

Подключение интерфейса RS-232

Для работы интерфейса RS-232 необходимо питание по линии RTS относительно линии GND напряжением от 6 до 12 В. Источником напряжения может служить модем (Рисунок 18), ПК или внешний источник питания.

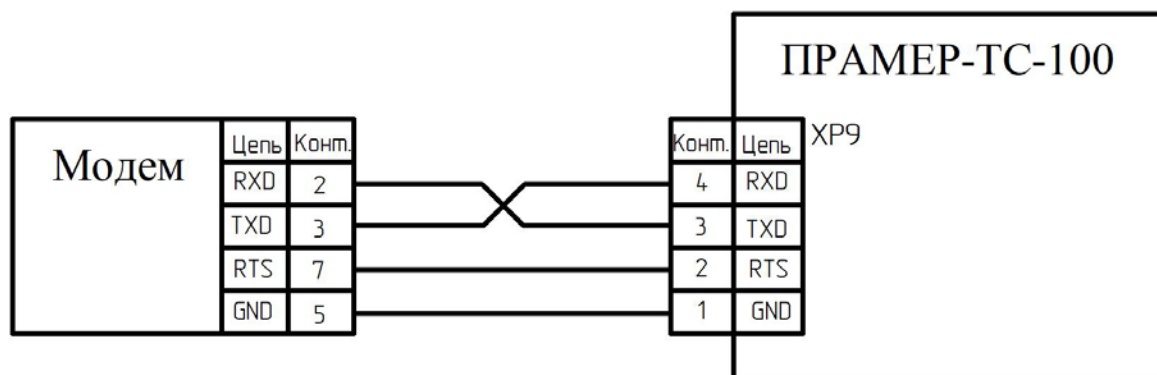


Рисунок 18 – Подключение интерфейса RS-232

Подключение интерфейса USB

Настройка и считывание архивов вычислителя доступно с помощью ПК. Подключение вычислителя к ПК выполнять через кабель типа USB2.0 АМ-ВМ. Кабель подключается к разъёму типа mini USB установленному на стенке корпуса вычислителя (рисунок 19).

Для установки связи вычислителя с ПК необходим драйвер виртуального СОМ-порта (STMicroelectronics VCP_V1.3.1_Setup.exe). Драйвер доступен для скачивания в сети "Интернет" на сайте www.promservis.ru.

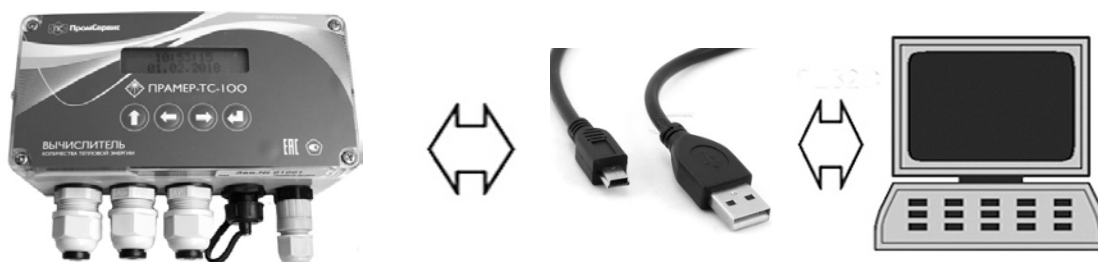



Рисунок 19 – Подключение вычислителя к ПК

3.3.9 Включение аккумулятора

Перед вводом вычислителя в эксплуатацию необходимо включить аккумулятор, установив переключатель SW1 в положение *ВКЛ.* (рисунок 2), при этом символ «» на индикаторе вычислителя должен исчезнуть. Переход с автономного на внешнее питание и наоборот осуществляется автоматически.

При хранении вычислителя аккумулятор должен быть отключён (установить переключатель SW1 в положение *ВЫКЛ.*). Перед отключением аккумулятора должен быть заряжен (время заряда 8-12 часов).

3.3.10 Запуск учёта тепловой энергии

Включенный и сконфигурированный вычислитель совместно с подключенными первичными преобразователями, осуществляет учёт тепловой энергии после установки режима "*Работа*".

Счет тепловой энергии выполняется, если:

- отсутствуют неисправности средств измерений (ПР, ТС), которые делают невозможным измерение тепловой энергии (включая режим "*Настройка*");
- включено питание ПР (если активирован контроль питания ПР);
- при автономной работе вычислителя, счёт тепловой энергии продолжается если исправно питание ПР или используются механические водосчётчики или ПР с автономным питанием.
- разность температур между подающим и обратным трубопроводом в системе отопления больше или равно Δt_{min} ($\Delta t_{min} = 2$ или 3 °С) при установленном контроле;

3.4 Меры безопасности

3.4.1 Вычислители по требованиям безопасности соответствуют ГОСТ Р 12.2.091-2012 и классу III по ГОСТ 12.2.007.0-75. Заземление корпуса вычислителя не требуется.

3.4.2 При работе с вычислителями следует руководствоваться указаниями мер безопасности настоящего руководства, а также эксплуатационной документации подключаемых первичных преобразователей.

3.4.3 Работы по монтажу вычислителей следует производить при отсутствии на них питания.

3.4.4 К работе с вычислителями допускается обслуживающий персонал, изучивший настоящее руководство и прошедший инструктаж по технике безопасности в соответствии с действующими нормативными документами.

3.5 Техническое обслуживание

3.5.1 Техническое обслуживание должно производиться лицами, изучившими настоящее руководство, а также эксплуатационную документацию подключаемых первичных преобразователей.

3.5.2 В процессе эксплуатации вычислитель рекомендуется подвергать техническому осмотру с целью контроля: работоспособности, наличия питания, соблюдения условий эксплуатации, отсутствие внешних повреждений.

3.5.3 Работоспособность вычислителя и подключаемых первичных преобразователей определяется по индикации на ЖКИ кодов НС.

3.5.4 При отсутствии подсветки индикатора ТВ необходимо проверить наличие напряжения питания.

3.5.5 Если действия, предпринятые в соответствии с указанными в Таблице 21 рекомендациями, не привели к восстановлению нормальной работы изделия, следует обратиться в сервисный центр (региональное представительство) или к изготовителю изделия.

3.5.6 Отправка прибора для проведения поверки либо ремонта должна производиться с паспортом прибора (Рекламационный акт приведён в

приложении Е). Допускается отправка вычислителя на поверку и ремонт без основания корпуса.

3.5.7 В процессе эксплуатации вычислителя необходимо осуществлять поверку в установленные сроки.

3.5.8 Техническое обслуживание при хранении включает в себя учет времени хранения и соблюдение правил хранения.

4 Текущий ремонт вычислителя

4.1 Общие указания

Во время работы вычислитель постоянно анализирует работоспособность первичных преобразователей на соответствие показаний заданным диапазонам измерения, а также выполняет аппаратную самодиагностику, и в случае обнаружения сбоя заносит в архив запись о нештатной ситуации. Для диагностики неисправностей по месту эксплуатации рекомендуется использовать сервис прибора (см. п.3.3.7).

4.2 Диагностика неисправностей вычислителя

4.2.1 О наличии хотя бы одной неисправности в текущий момент времени свидетельствует отображение символа "!" в дежурном режиме (рисунок 4).

4.2.2 Просмотр наличия и времени возникновения диагностируемых нештатных ситуаций осуществляется в меню "АРХИВ" → "НС". Перечень и описание НС, регистрируемых вычислителем, приведены в таблице 19.

Таблица 19 – Перечень нештатных ситуаций

Обозначение нештатной ситуации	Описание нештатной ситуации
БД№ ТВ№ t№ !	Сбой измерения температуры
БД№ ТВ№ t№ Ок	Канал измерения температуры восстановлен
БД№ ТВ№ dt < Δt_{min} °С	Разность температур меньше Δt_{min}
БД№ ТВ№ dt > Δt_{min} °С	Разность температур больше Δt_{min}
БД№ ТВ№ Р№ !	Сбой измерения избыточного давления
БД№ ТВ№ Р№ Ок	Измерение избыточного давления восстановлено
БД№ ТВ№ V№ F !	Сбой (по частоте) сигнала ПР
БД№ ТВ№ V№ F Ок	Сигнал ПР в диапазоне
БД№ ТВ№ V№ D !	Регистрация СФО на дискретном входе
БД№ ТВ№ V№ D Ок	Снят СФО на дискретном входе
БД№ ТВ№ V№ Off	Сбой питания ПР
БД№ ТВ№ V№ On	Питание ПР восстановлено
БД№ ТВ№ G№ < !	Объемный расход меньше минимального
БД№ ТВ№ G№ < Ок	Объемный расход в диапазоне измерений
БД№ ТВ№ G№ > !	Объемный расход больше максимального
БД№ ТВ№ G№ > Ок	Объемный расход в диапазоне измерений
БД№ ТВ№ G№ = 0	Объемный расход равен нулю
БД№ ТВ№ Rev On(Off)	Включение (выключение) реверса (СИ8, ФРТ 5).

Продолжение таблицы 19

Обозначение нештатной ситуации	Описание нештатной ситуации
Вкл./Выкл. питания	Включение/Выключение питания вычислителя
Пит. от сети	Работа вычислителя осуществляется от внешнего источника питания
Пит. от батареи	Работа вычислителя осуществляется от аварийного источника питания
Низк. заряд бат/ Норм. заряд бат	Сработал механизм контроля разряда автономного элемента питания
Сбой Flash-памяти	Ошибка записи во Flash-память в момент отключения питания
Сбой АЦП	Сбой канала измерения температуры
CNT UP	Переполнение любого из интегральных счётчиков
Перезагрузка	Принудительная перезагрузка вычислителя
Примечание – НС фиксируются для каждого измерительного канала ИК№ (ИК1, ИК2, ИК3, ИК4, ИК5), используемого в соответствующем тепловом вводе ТВ№ (ТВ1, ТВ2, ТВ3).	

4.2.3 Просмотр наличия и времени возникновения административных событий осуществляется в меню "**АРХИВ**" → "**СОБЫТИЙ**", перечень возможных событий указан в таблице 20.

Таблица 20 – Перечень событий

Событие
Сбой Flash-памяти - ошибка резервного копирования накопительных счётчиков
Первое включение
Коррекция Заводских Параметров (ЗП)
Коррекция времени
Установка времени
Режим " <i>Настройка</i> "
Режим " <i>Работа</i> "
Пароль изменён
Режим Поверка
Изменение параметра ¹⁾
Накопительные счётчики очищены
Архивы удалены
Переход на летнее/зимнее время
Переполнена дата
¹⁾ <i>Изменение параметров вычислителя фиксируется в архиве событий с указанием наименования параметра и его значений до и после внесения изменения.</i>

4.3 Возможные неисправности

Во время пуска, опробования и использования вычислителя могут возникнуть неисправности, приведённые в таблице 21.

Таблица 21 – Возможные неисправности и способы их устранения

Внешние проявления	Способ устранения отказа	Причина отказа
Отсутствуют показания на ЖКИ (подсветка ЖКИ не горит) Мерцает символ 	Подключить к вычислителю источник питания 12-24 В.	Ошибочное подключение линий питания. Неисправен внешний источник питания.
Мерцает символ 	Перевести переключатель SW1 в положение «ВКЛ.» и зарядить аккумулятор включив источник питания	Ресурс аккумулятора исчерпан или он не подключен.
Отсутствуют показания расхода	Подключить к вычислителю линии контроля питания ПР	При установленном контроле питания ПР с помощью дискретного входа (U1,U2) наличие сигнала с источника питания ОБЯЗАТЕЛЕНО
	Заменить сигнальный кабель	Обрыв или короткое замыкание в сигнальном кабеле.
	Выбрать схему измерения.	Расходомер не используется в схеме измерения
Счёт тепловой энергии не ведётся	Подключить датчики температуры	Обрыв или короткое замыкание в сигнальном кабеле ТС
	Обеспечить разность температур между подающим и обратным трубопроводом $> dt_{min}$	Перепутаны клеммы датчиков температуры
	Перевести вычислитель в режим "Работа"	Счёт тепловой энергии в режиме "Настройка" НЕ ПРОИЗВОДИТСЯ
	Подключить к вычислителю линию контроля питания ПР. Подать расход	Отказ канала(ов) измерения расхода участвующих в расчёте тепловой энергии

Продолжение таблицы 21

Внешние проявления	Способ устранения отказа	Причина отказа
Отсутствуют показания давления	Включить в настройках вычислителя датчик давления. Проверить линию связи с ПД.	Обрыв или замыкание в сигнальном кабеле ПД. Отказ ПД
Отсутствуют показания температуры	Заменить ТС. Проверить линию связи.	Обрыв или замыкание в сигнальном кабеле ТС. Отказ ТС
Нет связи по USB	В меню Диагностика выполнить перезагрузку вычислителя	Программный сбой

5 Хранение

Хранение вычислителей должно осуществляться в складских помещениях при отсутствии в них пыли, паров кислот и щелочей, агрессивных газов, вызывающих коррозию, в соответствии с условиями хранения 1 по ГОСТ 15150-69.

6 Транспортирование

6.1 Транспортирование вычислителей может осуществляться всеми видами транспорта, в том числе воздушным в герметизированных отсеках. Предельные условия транспортирования:

- температура окружающего воздуха – от минус 50 до плюс 50 °С;
- относительная влажность воздуха – до 95 %;
- амплитуда вибрации при частоте от 10 до 55 Гц – не более 0,35 мм.

6.2 Во время транспортирования и погрузочно-разгрузочных работ транспортная тара не должна подвергаться резким ударам и прямому воздействию атмосферных осадков и пыли, манипуляции с транспортной тарой должны осуществляться в соответствии с манипуляционными знаками, расположенными на транспортной таре.

6.3 После транспортирования при отрицательных температурах вскрытие транспортной тары можно производить только после выдержки в течение 8 ч в отапливаемом помещении.

7 Сведения об утилизации

Утилизация вычислителей осуществляется в соответствии с правилами, действующими в организации эксплуатирующей данное изделие.

**Приложение А
(обязательное)
Габаритные и присоединительные размеры вычислителя**

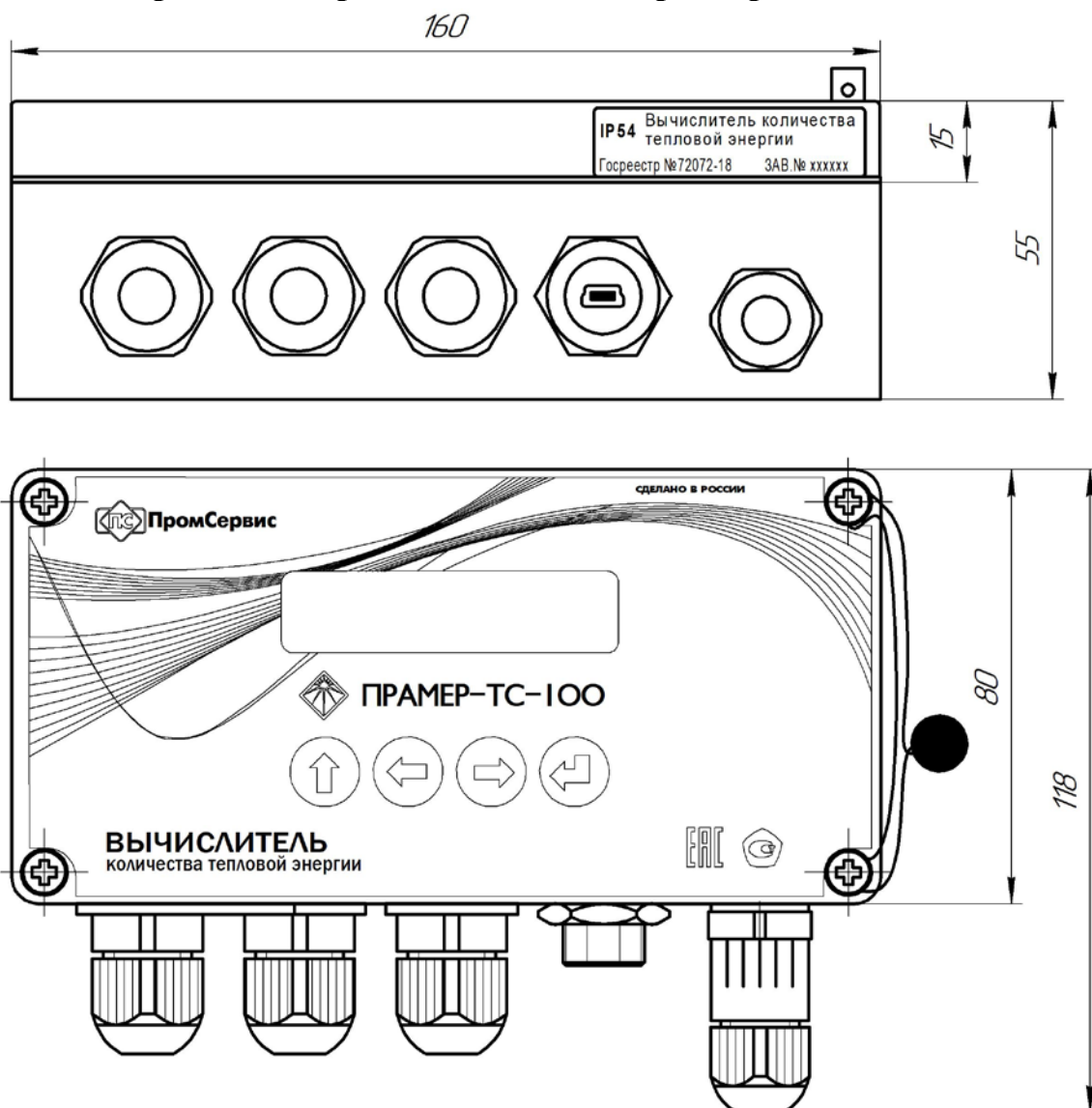


Рисунок А.1 – Габаритные размеры вычислителя

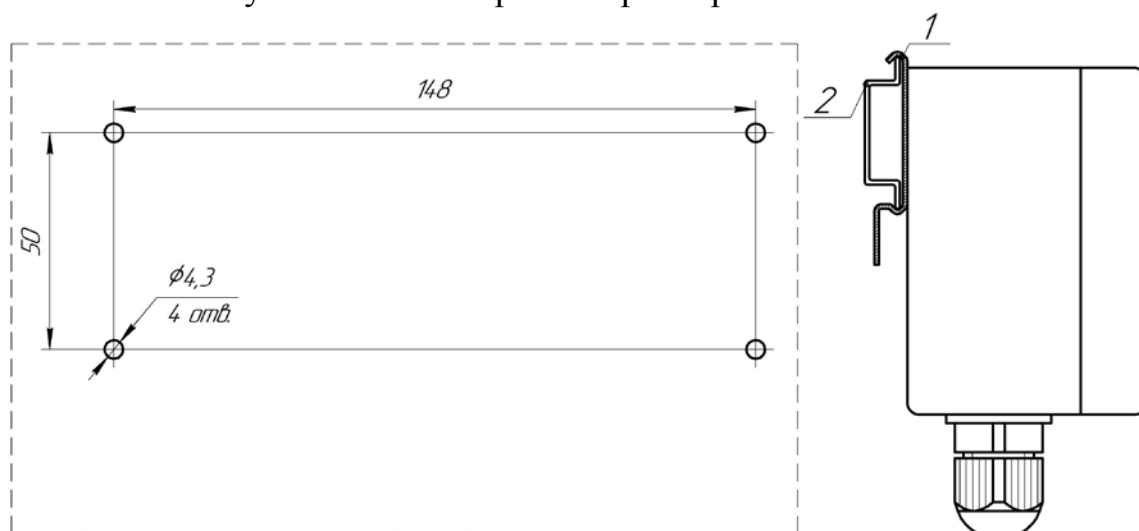


Рисунок А.2 – Присоединительные размеры вычислителя
(1 – DIN-клипсы на монтажную рейку TH35-7.5 (DIN-рейка); 2 - DIN-рейка)

Приложение Б
(обязательное)
Схема внешних подключений

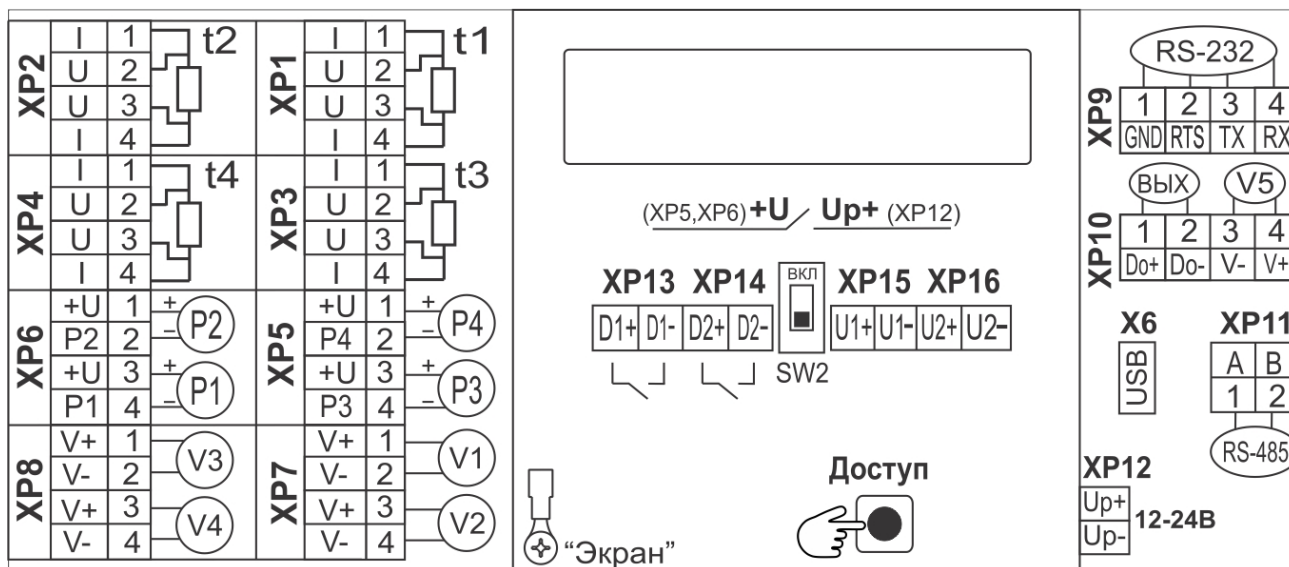


Рисунок Б.1 – Схема подключения внешних устройств

Таблица Б.2 – Назначение клемм подключения внешних устройств

Клемма (№ конт.)	Назначение
XP1 (1,2,3,4)	Клеммы подключения ТС ИК1
XP2 (1,2,3,4)	Клеммы подключения ТС ИК2
XP3 (1,2,3,4)	Клеммы подключения ТС ИК3
XP4 (1,2,3,4)	Клеммы подключения ТС ИК4
XP5 (1,2)	Клеммы подключения ПД ИК4
XP5 (3,4)	Клеммы подключения ПД ИК3
XP6 (1,2)	Клеммы подключения ПД ИК2
XP6 (3,4)	Клеммы подключения ПД ИК1
XP7 (1,2)	Клеммы подключения ПР ИК1
XP7 (3,4)	Клеммы подключения ПР ИК2
XP8 (1,2)	Клеммы подключения ПР ИК3
XP8 (3,4)	Клеммы подключения ПР ИК4
XP9 (1,2,3,4)	Подключение интерфейса RS-232
XP10 (1,2)	Подключение дискретного выхода
XP10 (3,4)	Клеммы подключения ПР ИК5
XP11	Подключение интерфейса RS-485
XP12	Подключение питания вычислителя (12-24В)
XP13	Клеммы подключения контроля СФО (D1)
XP14	Клеммы подключения контроля СФО (D2)
XP15	Клеммы подключения контроля питания ПР (U1)
XP16	Клеммы подключения контроля питания ПР (U2)
X6	Подключение USB интерфейса

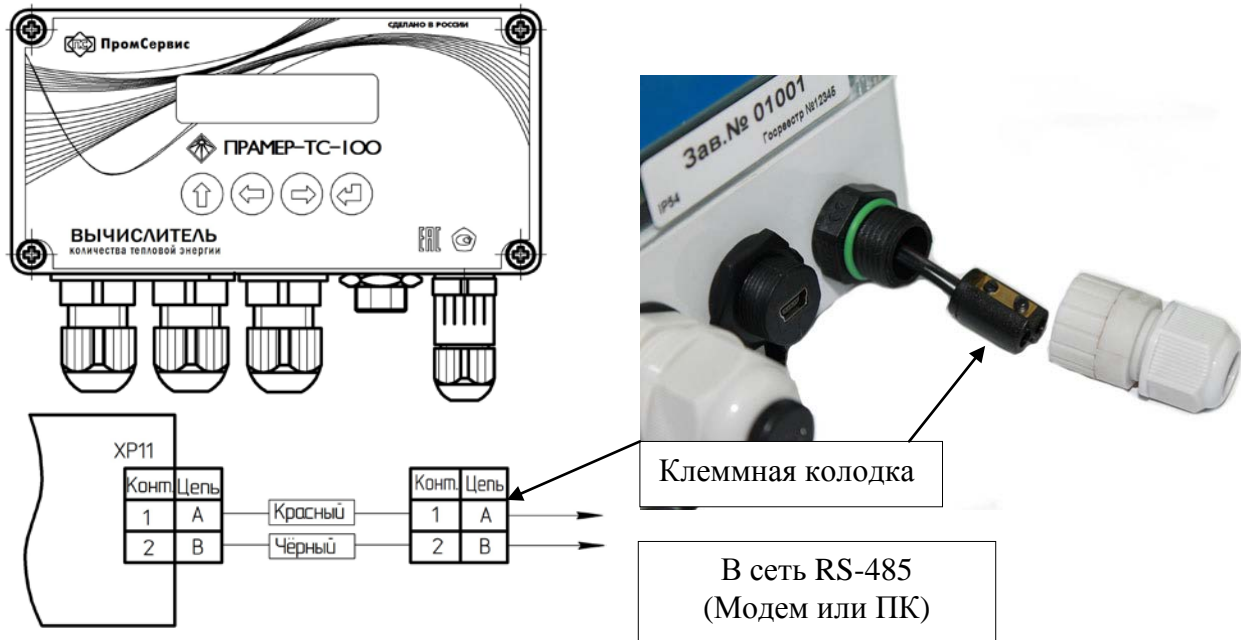


Рисунок Б.2 – Назначение контактов внешнего разъёма интерфейса RS-485

Приложение В
(обязательное)
Схемы измерений

Таблица В.1 – Закрытые системы теплоснабжения

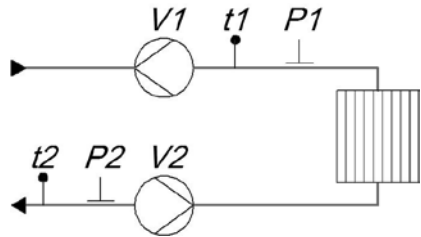
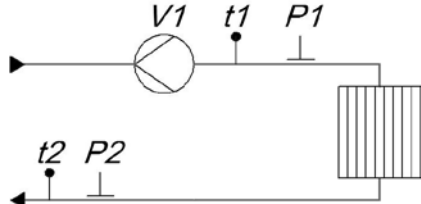
№ СИ	Схема измерений	ФРТ	dM	Qи	Qс
1	 <p>$V1 = C1 \cdot N1; V2 = C2 \cdot N2;$ $M1 = V1 \cdot \rho1; M2 = V2 \cdot \rho2$</p>	1	-	$M1 \cdot (h1-h2)$	-
		2	$M1-M2$	$M1 \cdot (h1-h2)$	$dM \cdot (h2-hx)$
		3	$M1-M2$	$M1 \cdot (h1-h2) + dM \cdot (h2-hx)$	$dM \cdot (h2-hx)$
		4	-	$M2 \cdot (h1-h2)$	-
		5	$M1-M2$	$M2 \cdot (h1-h2)$	$dM \cdot (h1-hx)$
		6	$M1-M2$	$M2 \cdot (h1-h2) + dM \cdot (h1-hx)$	$dM \cdot (h1-hx)$
2	 <p>$V1 = C1 \cdot N1; M1 = V1 \cdot \rho1$</p>	1	-	$M1 \cdot (h1-h2)$	-

Таблица В.2 – Закрытые системы теплоснабжения с подпиткой вторичного контура из обратного или подающего трубопровода

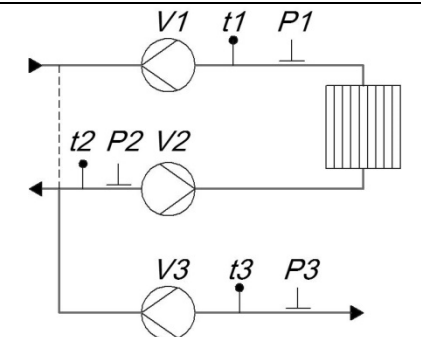
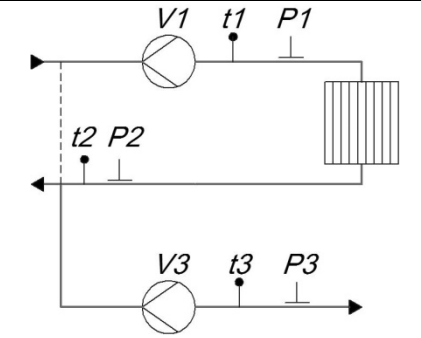
№ СИ	Схема измерений	ФРТ	dM	Qи	Qс
3	 <p>$V1 = C1 \cdot N1; V2 = C2 \cdot N2; V3 = C3 \cdot N3;$ $M1 = V1 \cdot \rho1; M2 = V2 \cdot \rho2; M3 = V3 \cdot \rho3;$</p>	1	$M3$	$M1 \cdot (h1-h2)$	$M3 \cdot (h3-hx)$
		2	$M3$	$M1 \cdot (h1-h2) + M3 \cdot (h3-hx)$	
		3	$M3$	$M1 \cdot (h1-h2) + M3 \cdot (h2-hx)$	
		4	$(M1-M2)+M3$	$M1 \cdot (h1-h2) + (M1-M2) \cdot (h2-hx) + M3 \cdot (h3-hx)$	
		5	$M3$	$M2 \cdot (h1-h2)$	
		6	$M3$	$M2 \cdot (h1-h2) + M3 \cdot (h1-hx)$	
		7	$M1-M2$	$M2 \cdot (h1-h2) + dM \cdot (h1-hx) + M3 \cdot (h3-hx)$	
4	 <p>$V1 = C1 \cdot N1; V3 = C3 \cdot N3;$ $M1 = V1 \cdot \rho1; M3 = V3 \cdot \rho3$</p>	1	$M3$	$M1 \cdot (h1-h2)$	$M3 \cdot (h3-hx)$
		2	$M3$	$M1 \cdot (h1-h2) + M3 \cdot (h3-hx)$	$M3 \cdot (h3-hx)$

Таблица В.3 – Закрытые системы теплоснабжения с подпиткой вторичного контура из обратного трубопровода

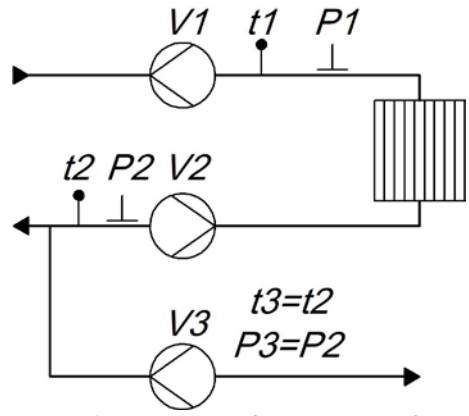
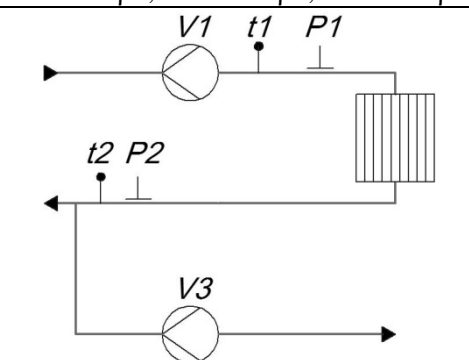
№ СИ	Схема измерений	ФРТ	dM	Q _и	Q _с
5	 <p> $V1 = C1 \cdot N1$; $V2 = C2 \cdot N2$; $V3 = C3 \cdot N3$; $M1 = V1 \cdot \rho1$; $M2 = V2 \cdot \rho2$; $M3 = V3 \cdot \rho2$ </p>	1	M3	$M1 \cdot (h1 - h2)$	M3·(h2-hx)
		2	M3	$M1 \cdot (h1 - h2) + M3 \cdot (h2 - hx)$	
		3	(M1-M2)+M3	$M1 \cdot (h1 - h2) + dM \cdot (h2 - hx)$	
		4	M3	$M2 \cdot (h1 - h2)$	
		5	M3	$M2 \cdot (h1 - h2) + M3 \cdot (h1 - hx)$	
		6	M1-M2	$M2 \cdot (h1 - h2) + M3 \cdot (h2 - hx) + dM \cdot (h1 - hx)$	
6	 <p> $V1 = C1 \cdot N1$; $V3 = C3 \cdot N3$; $dt = t1 - t2$ $M1 = V1 \cdot \rho1$; $M3 = V3 \cdot \rho2$ </p>	1	M3	$M1 \cdot (h1 - h2)$	M3·(h2-hx)
		2	M3	$M1 \cdot (h1 - h2) + M3 \cdot (h2 - hx)$	

Таблица В.4 – Открытая система теплоснабжения, измерение расхода в трёх трубопроводах.

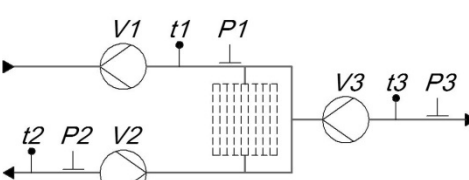
№ СИ	Схема измерений	ФРТ	dM	Q _и	Q _с
7	 <p> $V1 = C1 \cdot N1$; $V2 = C2 \cdot N2$; $V3 = C3 \cdot N3$; $M1 = V1 \cdot \rho1$; $M2 = V2 \cdot \rho2$; $M3 = V3 \cdot \rho3$; $dt = t1 - t2$ </p>	1	(M1-M2)-M3	$M1 \cdot (h1 - hx) - M2 \cdot (h2 - hx)$	M3·(h3-hx)
		2	(M1-M2)-M3	$M1 \cdot (h1 - hx) - M2 \cdot (h2 - hx)$	$(M1 - M2) \cdot (h2 - hx) - M3 \cdot (h3 - hx)$
		3	M3	$M1 \cdot (h1 - h2) + dM \cdot (h2 - hx)$	M3·(h3-hx)
		4	M1-M2	$M1 \cdot (h1 - h2) + dM \cdot (h2 - hx)$	-
		5	M1-M2	$M1 \cdot (h1 - h2) + dM \cdot (h2 - hx)$	dM·(h3-hx)
		6	M3	$M2 \cdot (h1 - h2) + dM \cdot (h1 - hx)$	M3·(h3-hx)
		7	M1-M2	$M2 \cdot (h1 - h2) + dM \cdot (h1 - hx)$	-
		8	M1-M2	$M2 \cdot (h1 - h2) + dM \cdot (h1 - hx)$	dM·(h3-hx)

Таблица В.5 – Открытые системы теплоснабжения, тепловые сети, измерение расхода в подающем и обратном трубопроводах с возможностью измерения реверсного потока по обратному трубопроводу (Летний режим теплоснабжения. Тупиковые системы ГВС по подающему и обратному трубопроводам)

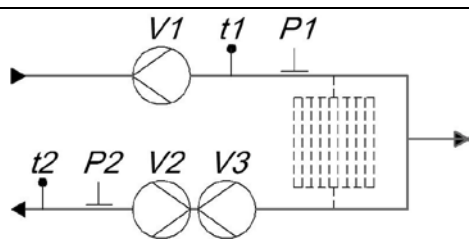
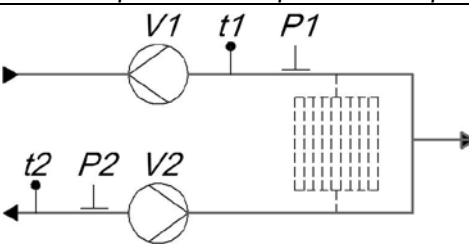
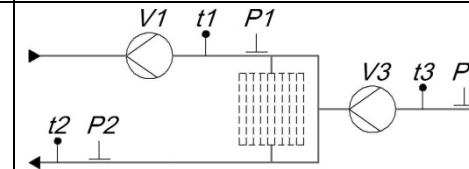
№ СИ	Схема измерений	ФРТ	dM	Qi	Qc
8	 <p> $V1 = C1 \cdot N1; V2 = C2 \cdot N2; V3 = C3 \cdot N3;$ $t3=t2; P3=P2;$ $M1 = V1 \cdot \rho1; M2 = V2 \cdot \rho2; M3 = V3 \cdot \rho2$ </p>	1	M1-M2	$M1 \cdot (h1-h2) + dM \cdot (h2-hx)$	-
		2	M1-M2	$M1 \cdot (h1-h2) + dM \cdot (h2-hx)$	$dM \cdot (h2-hx)$
		3	M1-M2	$M2 \cdot (h1-h2) + dM \cdot (h1-hx)$	-
		4	M1-M2	$M2 \cdot (h1-h2) + dM \cdot (h1-hx)$	$dM \cdot (h2-hx)$
		5	(M1-M2)+M3	$M1 \cdot (h1-hx) - M2 \cdot (h2-hx) + M3 \cdot (h2-hx)$	$dM \cdot (h2-hx)$
9	 <p> $V1 = C1 \cdot N1; V2 = C2 \cdot N2; dt=t1-t2$ $M1 = V1 \cdot \rho1; M2 = V2 \cdot \rho2.$ </p>	1	M1-M2	$M1 \cdot (h1-h2) + dM \cdot (h2-hx)$	-
		2	M1-M2	$M1 \cdot (h1-h2) + dM \cdot (h2-hx)$	$dM \cdot (h2-hx)$
		3	M1-M2	$M2 \cdot (h1-h2) + dM \cdot (h1-hx)$	-
		4	M1-M2	$M2 \cdot (h1-h2) + dM \cdot (h1-hx)$	$dM \cdot (h2-hx)$

Таблица В.6 – Открытые системы теплоснабжения, измерение расхода в трубопроводах подающем и водоразборном (ГВС)

№ СИ	Схема измерений	ФРТ	dM	Qi	Qc
10	 <p> $V1 = C1 \cdot N1; V3 = C3 \cdot N3;$ $M1 = V1 \cdot \rho1; M3 = V3 \cdot \rho3$ </p>	1	M3	$M1 \cdot (h1-h2)$	$dM \cdot (h3-hx)$
		2	M3	$M1 \cdot (h1-hx) + dM \cdot (h2-hx)$	$dM \cdot (h3-hx)$

Значение dM (содержащих M1-M2) в таблицах В.1-В.5, используемое для расчёта Qi (Qc), рассчитывается по архивным значениям часовых масс с учётом возможных корректировок см. п.2.11.4.

Таблица В.7 – Летний режим теплоснабжения. Тупиковые системы теплоснабжения (ГВС) по подающему и обратному трубопроводу.

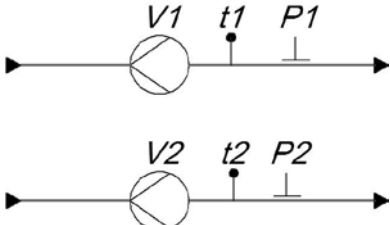
№	Схема измерений	ФРТ	dM	Qи	Qс
11	 <p>$V1 = C1 \cdot N1$; $V2 = C2 \cdot N2$; $M1 = V1 \cdot \rho1$; $M2 = V2 \cdot \rho2$</p>	1	-	$M1 \cdot (h1 - hx) + M2 \cdot (h2 - hx)$	-

Таблица В.8 – Тупиковые системы теплоснабжения (ГВС).

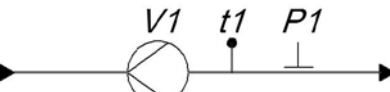
№	Схема измерений	ФРТ	dM	Qи	Qс
12	 <p>$V1 = C1 \cdot N1$; $M1 = V1 \cdot \rho1$</p>	1	-	-	-
		2	-	$M1 \cdot (h1 - hx)$	-

Таблица В.9 – Измерение объёма (для ИК5 ПД автоматически отключается)

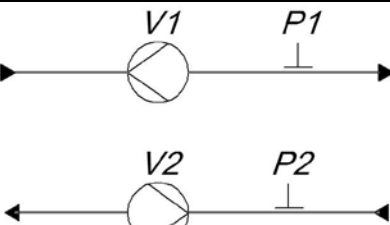
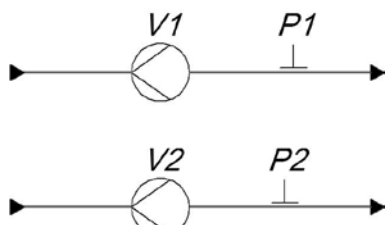
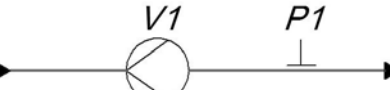
№	Схема измерений	ФРТ	dV	Qи	Qс
13	 <p>$V1 = C1 \cdot N1$; $V2 = C2 \cdot N2$</p>	1	$V1 - V2$	-	-
		2	$V1 + V2$	-	-
14	 <p>$V1 = C1 \cdot N1$; $V2 = C2 \cdot N2$;</p>	1	-	-	-
15	 <p>$V1 = C1 \cdot N1$</p>	1	-	-	-

Таблица В.10 – Измерение температуры

№	Схема измерений	ФРТ	Qи	Qс
16	$t_{НВ}$	1	-	-

Таблица В.11 – Комбинации схем измерений на тепловых вводах

Тепло ввод	Измерительные каналы					Схемы измерений															
	ИК1	ИК2	ИК3	ИК4	ИК5	1	2	3	4	5	6	7	8	9	10	11	12	13	14	15	16
ТВ1	x																x			x	X
	x	x				x	x							x			x		x		
	x	x	x						x	x	x	x	x		x						
ТВ2																					
ТВ3																					
ТВ1	x																x			x	X
ТВ2		x															x			x	X
		x	x			x	x						x			x		x	x		
		x	x	x					x	x	x	x	x		x						
ТВ3			-																		
ТВ1	x	x				x	x						x			x		x	x		
ТВ2			x														x			x	X
			x	x		x	x						x			x		x	x		
			x	x	x																
ТВ3																					
ТВ1	x	x	x					x	x	x	x	x		x							
ТВ2				x													x			x	X
				x	x													x*	x*		
ТВ3																					
ТВ1	x																x			x	X
ТВ2		x															x			x	X
				x													x			x	X
ТВ3			x	x		x	x						x			x		x	x		
			x	x	x																
ТВ1	x																x			x	X
ТВ2		x	x																		
				x																	
ТВ3				x	x																
				x	x																
ТВ1	x	x															x			x	X
ТВ2			x														x			x	X
				x													x			x	X
ТВ3				x	x																
				x	x															x*	x*
ТВ1	x	x															x			x	X
ТВ2			x	x																	
				x																	
ТВ3				x	x																
				x	x																
ТВ1	x	x	x																		
ТВ2				x																	
				x																	
ТВ3					x																
					x																
ТВ1	x	x	x																		
ТВ2				x																	
				x																	
ТВ3					x																
					x																

Примечание: * - ПД в ИК5 автоматически выключается (параметр настройки – Датчик Р - Выкл.)

**Приложение Г
(обязательное)
Схема меню вычислителя**

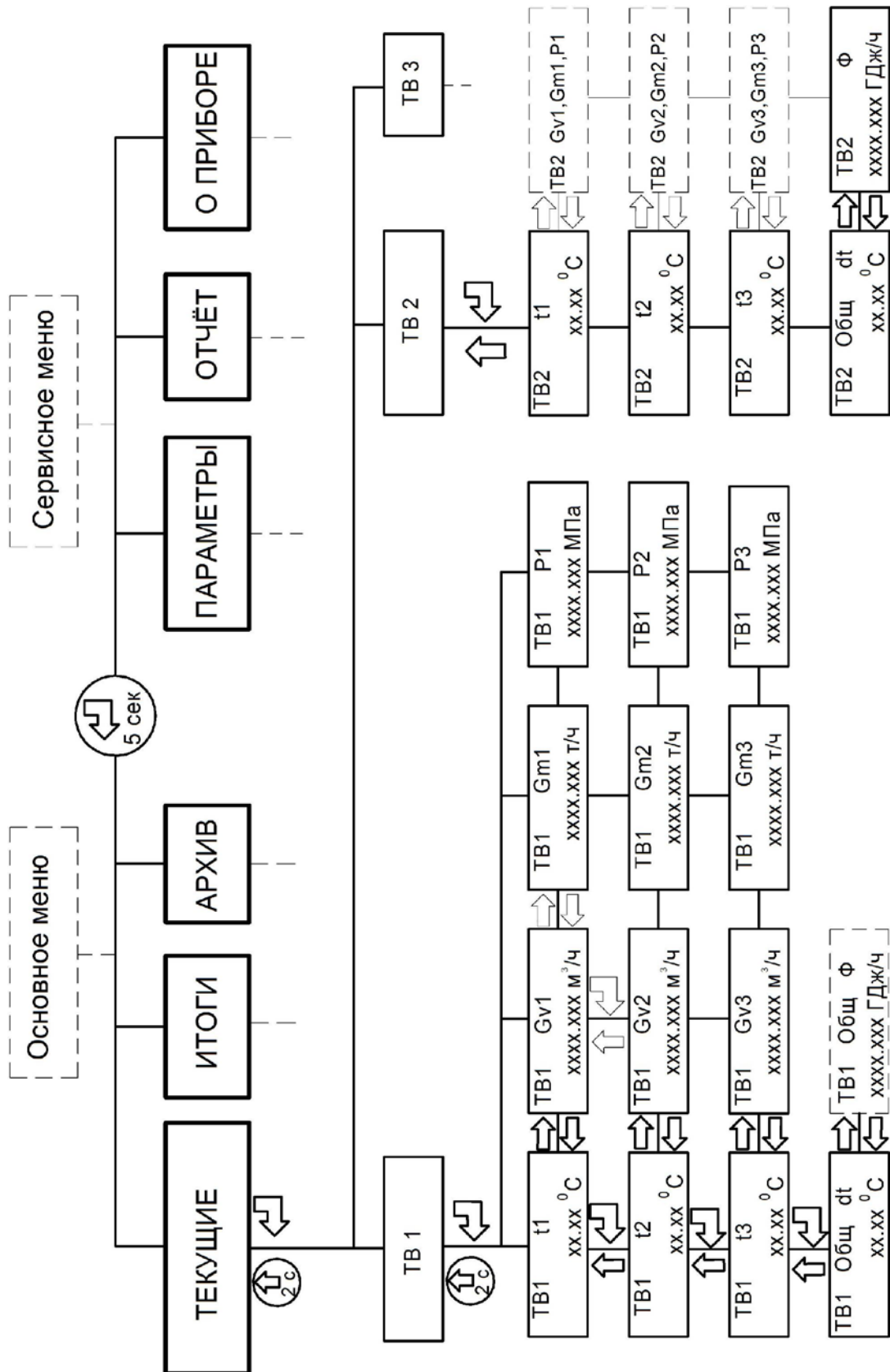


Рисунок Г.1 - Схема меню "ТЕКУЩИЕ"

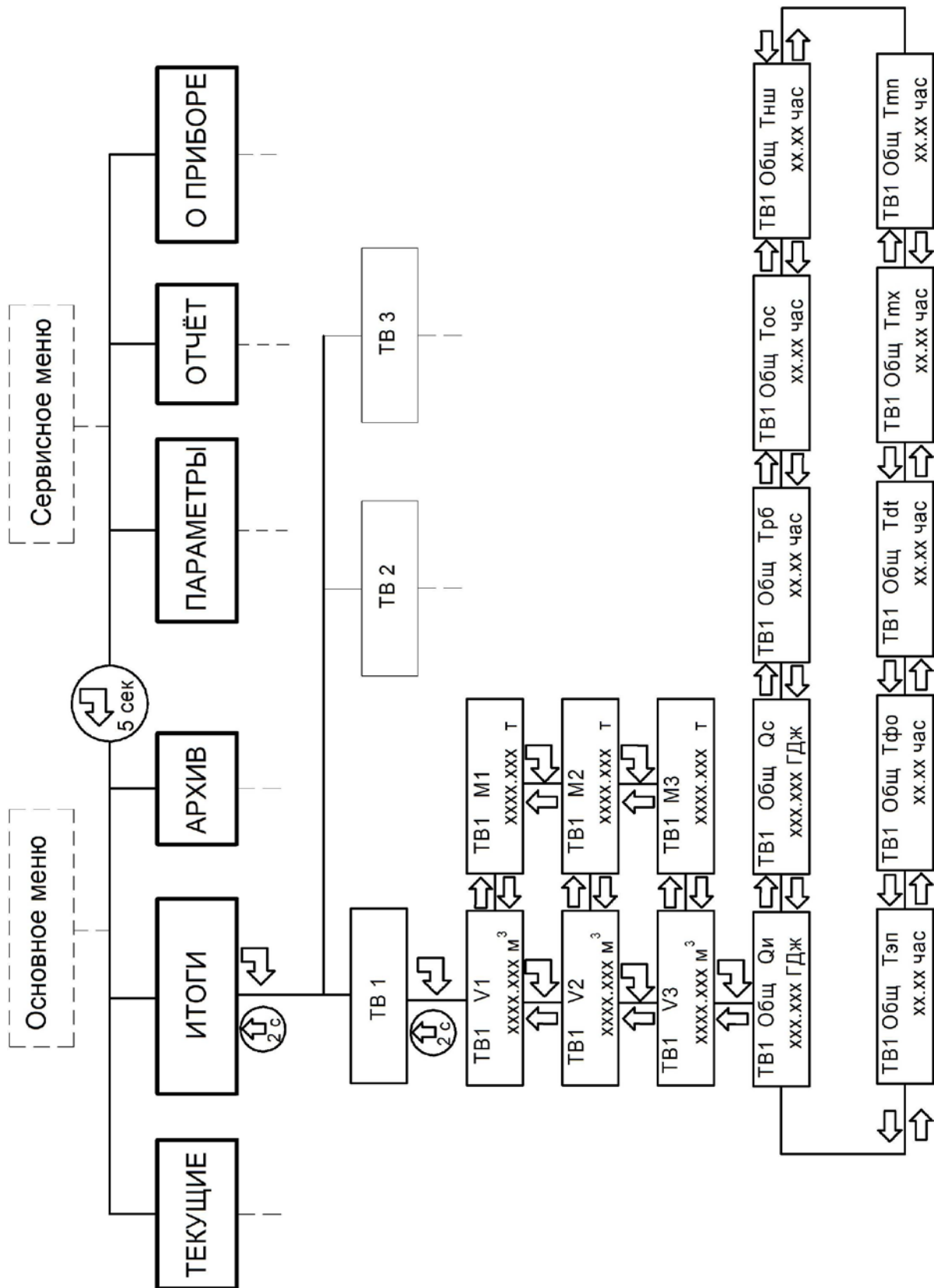


Рисунок Г.2 – Схема меню "ИТОГИ"

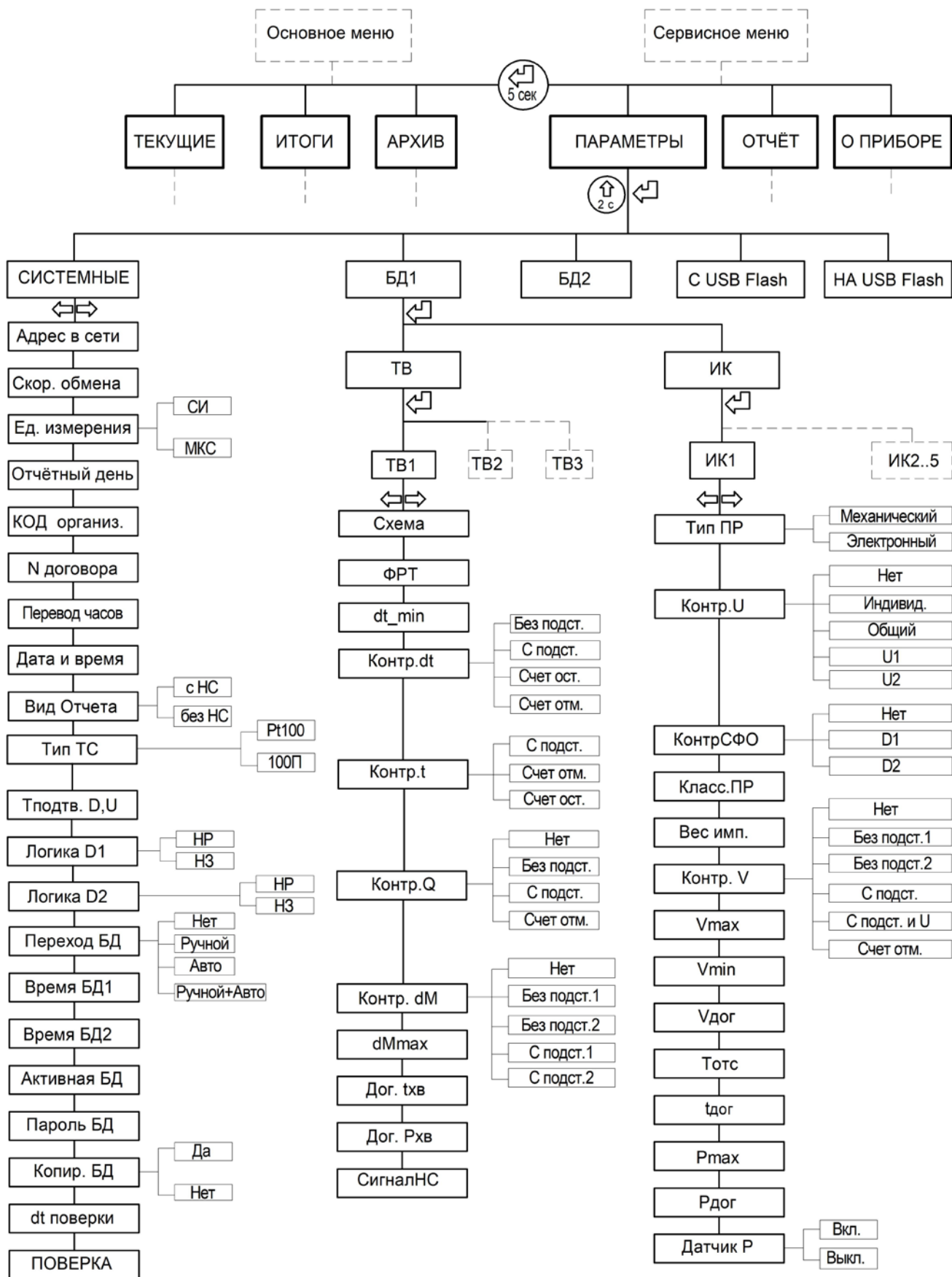


Рисунок Г.4 – Схема меню "ПАРАМЕТРЫ"

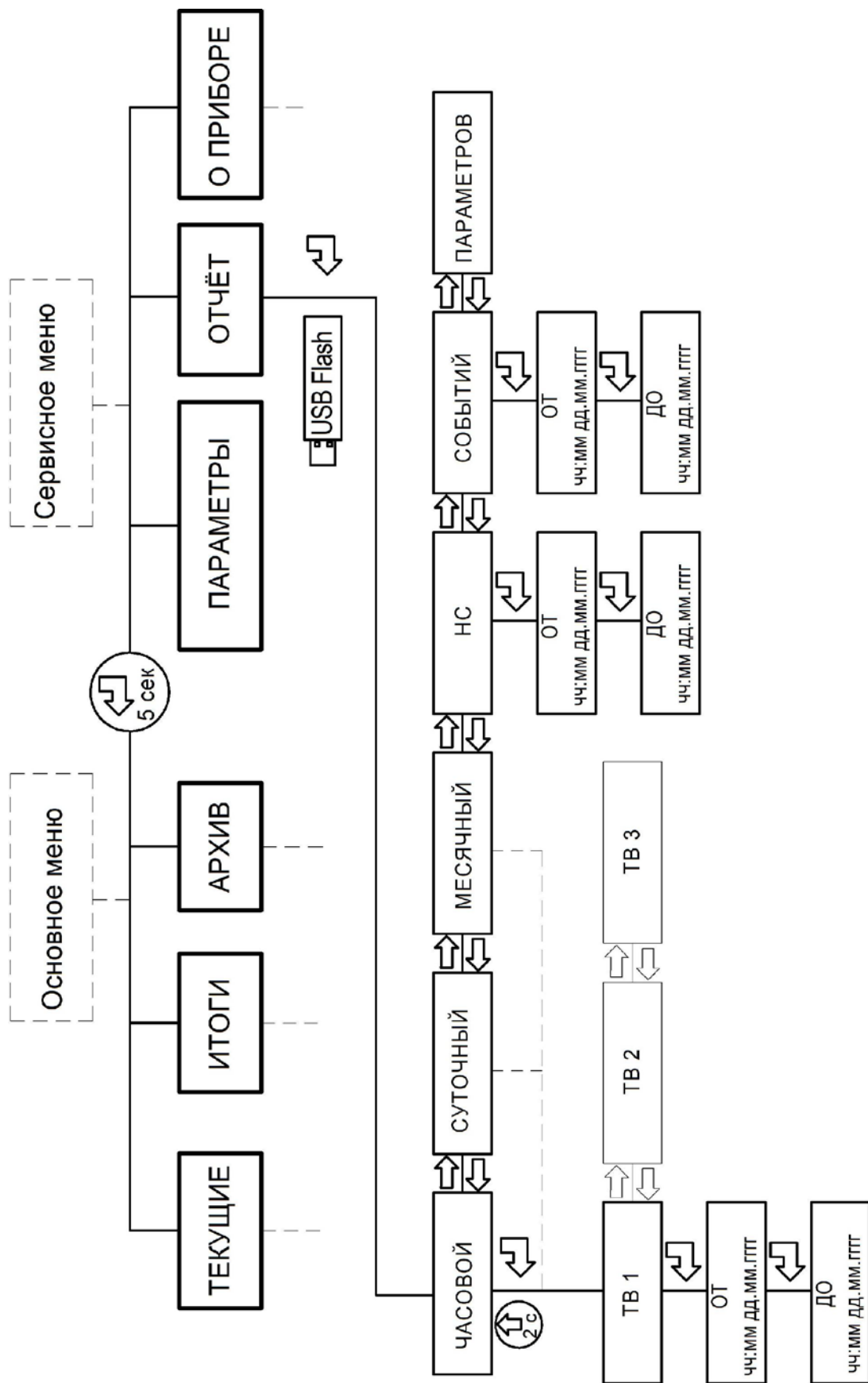


Рисунок Г.5 - Схема меню "ОТЧЁТ"

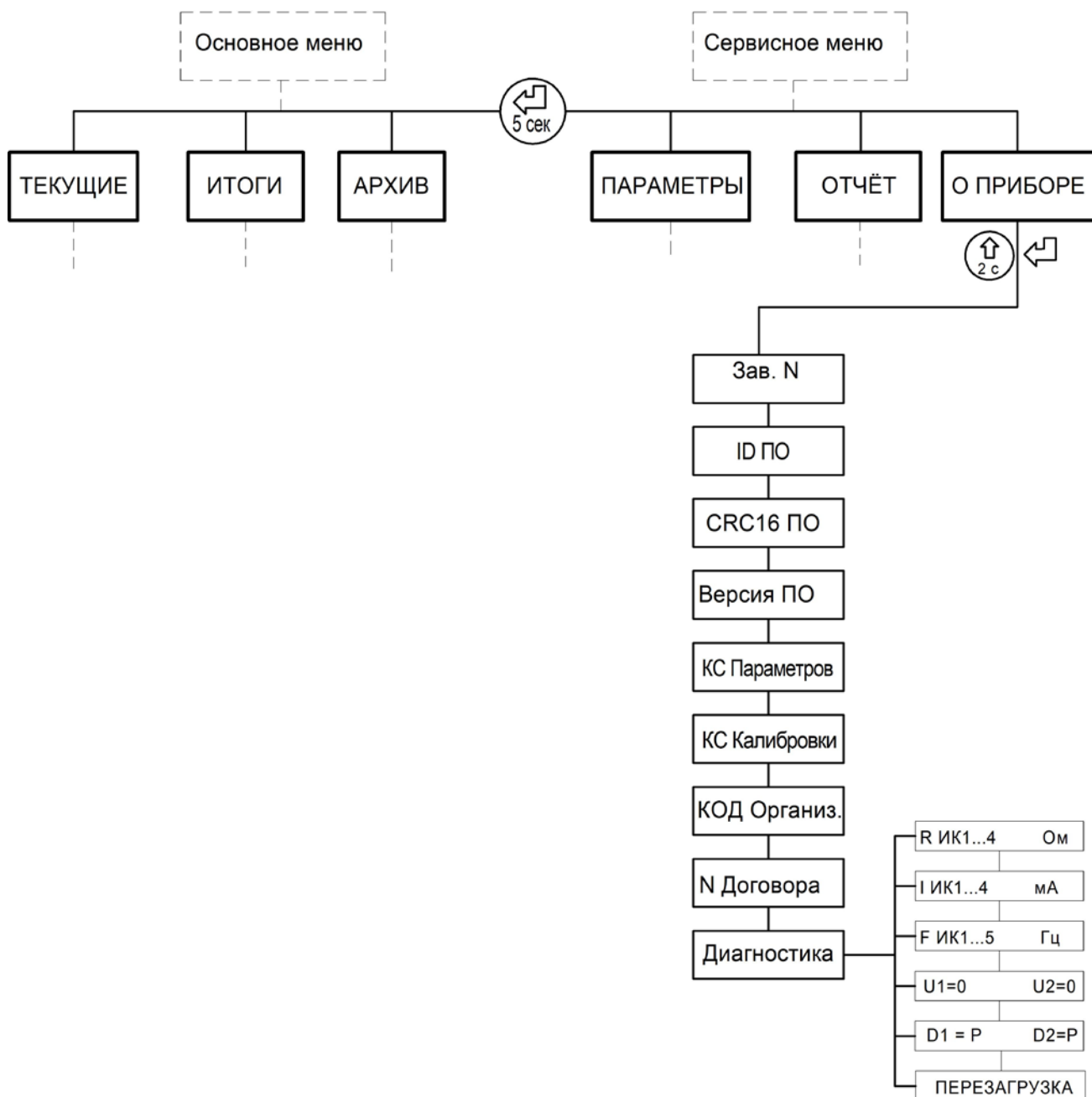


Рисунок Г.6 – Схема меню "О ПРИБОРЕ"

Приложение Д (справочное) Форма отчёта

ОТЧЕТ О ЧАСОВЫХ ПАРАМЕТРАХ ТЕПЛОСНАБЖЕНИЯ за 14:59 21.02.2018 - 07:59 22.02.2018

Абонент: _____ Договор:1
 Адрес: _____ Тип расходомеров: _____
 Вычислитель «ПРАМЕР-ТС-100» Заводской № 010218 сетевой № 1

Пределы измерений:
 $dt_{min}=2\text{ }^{\circ}\text{C}$
 $P1max = 2.500\text{ МПа}$ $P2max = 2.500\text{ МПа}$ $P3max = 1.600\text{ МПа}$
 $V1min = 10.000\text{ м}^3$ $V2min = 1.000\text{ м}^3$ $V3min = 1.000\text{ м}^3$
 $V1max = 100.000\text{ м}^3$ $V2max = 100.000\text{ м}^3$ $V3max = 100.000\text{ м}^3$
 Договорные параметры:
 $tдог1 = 70.0\text{ }^{\circ}\text{C}$ $tдог2 = 70.0\text{ }^{\circ}\text{C}$ $tдог3 = 70.0\text{ }^{\circ}\text{C}$ $tхв = 10.0\text{ }^{\circ}\text{C}$
 $Pдог1 = 2.200\text{ МПа}$ $Pдог2 = 0.800\text{ МПа}$ $Pдог3 = 0.686\text{ МПа}$ $Pхв = 0.098\text{ МПа}$
 Настраиваемые параметры:
 ТВ1 БД=1 СИ=7 ФРТ=1

Дата и время	Расход			Температура			Давление			Масса			Тепл. энергия			Время				
	V1 м ³	V2 м ³	V3 м ³	t1 °C	t2 °C	dt °C	P1 МПа	P2 МПа	P3 МПа	M1 Т	M2 Т	M3 Т	дМ Т	Ои ГДж	Ос ГДж	Трб ч	Тнш ч	Тос ч	НС ч	
21.02.2018 14	10.800	10.080	1.800	99.93	62.29	37.06	37.64	0.621	0.236	0.261	10.364	9.903	1.789	-1.328	1.749	0.203	1.00	0.00	0.00	
21.02.2018 15	10.800	10.080	1.800	99.93	62.29	37.06	37.64	0.621	0.236	0.261	10.364	9.903	1.789	-1.328	1.749	0.203	1.00	0.00	0.00	
21.02.2018 16	10.800	10.080	1.800	99.93	62.29	37.06	37.64	0.621	0.236	0.261	10.364	9.903	1.789	-1.328	1.749	0.203	1.00	0.00	0.00	
21.02.2018 17	10.797	10.077	1.799	99.93	62.29	37.06	37.64	0.621	0.236	0.261	10.361	9.900	1.788	-1.327	1.748	0.203	1.00	0.00	0.00	
21.02.2018 18	10.800	10.080	1.800	99.93	62.29	37.06	37.64	0.622	0.236	0.261	10.364	9.903	1.789	-1.328	1.749	0.203	1.00	0.00	0.00	
21.02.2018 19	10.800	10.080	1.800	99.93	62.29	37.06	37.64	0.621	0.235	0.261	10.364	9.903	1.789	-1.328	1.749	0.203	1.00	0.00	0.00	
21.02.2018 20	10.800	10.080	1.800	99.93	62.29	37.06	37.64	0.621	0.236	0.261	10.364	9.903	1.789	-1.328	1.749	0.203	1.00	0.00	0.00	
21.02.2018 21	10.800	10.080	1.801	99.93	62.29	37.06	37.64	0.621	0.236	0.261	10.364	9.903	1.790	-1.329	1.749	0.204	1.00	0.00	0.00	
21.02.2018 22	10.800	10.080	1.800	99.93	62.29	37.06	37.64	0.621	0.236	0.261	10.364	9.903	1.789	-1.328	1.749	0.203	1.00	0.00	0.00	
21.02.2018 23	10.800	10.080	1.800	99.93	62.29	37.07	37.63	0.621	0.236	0.261	10.364	9.903	1.789	-1.328	1.749	0.203	1.00	0.00	0.00	
22.02.2018 00	10.800	10.080	1.800	99.93	62.30	37.07	37.63	0.621	0.236	0.261	10.364	9.903	1.789	-1.328	1.748	0.203	1.00	0.00	0.00	
22.02.2018 01	10.800	10.080	1.800	99.93	62.30	37.07	37.63	0.621	0.236	0.262	10.364	9.903	1.789	-1.328	1.748	0.203	1.00	0.00	0.00	
22.02.2018 02	10.803	10.083	1.800	99.93	62.30	37.07	37.63	0.622	0.236	0.262	10.367	9.905	1.789	-1.328	1.749	0.203	1.00	0.00	0.00	
22.02.2018 03	10.800	10.080	1.800	99.93	62.30	37.07	37.63	0.622	0.236	0.262	10.364	9.903	1.789	-1.328	1.748	0.203	1.00	0.00	0.00	
22.02.2018 04	10.800	10.080	1.800	99.93	62.30	37.07	37.63	0.622	0.236	0.262	10.364	9.903	1.789	-1.328	1.748	0.203	1.00	0.00	0.00	
22.02.2018 05	10.800	10.080	1.800	99.93	62.30	37.07	37.63	0.622	0.236	0.262	10.364	9.903	1.789	-1.328	1.748	0.203	1.00	0.00	0.00	
22.02.2018 06	10.800	10.080	1.800	99.93	62.30	37.07	37.63	0.622	0.236	0.262	10.364	9.903	1.789	-1.328	1.748	0.203	1.00	0.00	0.00	
22.02.2018 07	10.800	10.080	1.800	99.93	62.30	37.07	37.63	0.622	0.236	0.262	10.364	9.903	1.789	-1.328	1.748	0.203	1.00	0.00	0.00	
Итого/Средн	194.399	181.439	32.400	99.93	62.29	37.06	37.64	0.621	0.236	0.261	186.546	178.246	32.208	-23.908	31.474	3.662	18.00	0.00	0.00	0.00

Представитель абонента

Дата

Представитель РСО

Дата

Рисунок Д.1 – Форма отчёта о часовых параметрах теплоснабжения без НС

**ОТЧЕТ О ЧАСОВЫХ ПАРАМЕТРАХ ТЕПЛОСНАБЖЕНИЯ
за 14:59 21.02.2018 - 07:59 22.02.2018**

Абонент: Договор:1
 Адрес: Тип расходомеров: _____
 Вычислитель «ПРАМЕР-ТС-100» Заводской № 010218 сетевой № 1

Пределы измерений:
 dT_min=2 °C
 P1max = 2.500 МПа P2max = 2.500 МПа P3max = 1.600 МПа
 V1min = 10.000 м³ V2min = 1.000 м³ V3min = 1.000 м³
 V1max = 100.000 м³ V2max = 100.000 м³ V3max = 100.000 м³
 Договорные параметры:
 tдог1 = 70.0 °C tдог2 = 70.0 °C tдог3 = 70.0 °C tхв = 10.0 °C
 Pдог1 = 2.200 МПа Pдог2 = 0.800 МПа Pдог3 = 0.686 МПа Pхв = 0.098 МПа
 Vдог1 = 1.000 м³ Vдог2 = 1.000 м³ Vдог3 = 1.000 м³
 Настраиваемые параметры:
 ТВ1 БД=1 СИ=7 ФРТ=1 КСН=0x395E

Дата и время	Расход			Температура			Давление			Масса			Тепл. энергия			Время			НС										
	V1 м³	V2 м³	V3 м³	t1 °C	t2 °C	t3 °C	P1 МПа	P2 МПа	P3 МПа	M1 Т	M2 Т	M3 Т	dM Т	Ои ГДж	Ос ГДж	Трб ч	Тнш ч	Тос ч	НС	V1	V2	V3	И	Р	З	И	О	С	
21.02.2018 14	10.800	10.080	1.800	99.93	62.29	37.06	0.621	0.236	0.261	10.364	9.903	1.789	-1.328	1.749	0.203	1.00	0.00	0.00											
21.02.2018 15	10.800	10.080	1.800	99.93	62.29	37.06	0.621	0.236	0.261	10.364	9.903	1.789	-1.328	1.749	0.203	1.00	0.00	0.00											
21.02.2018 16	10.800	10.080	1.800	99.93	62.29	37.06	0.621	0.236	0.261	10.364	9.903	1.789	-1.328	1.749	0.203	1.00	0.00	0.00											
21.02.2018 17	10.797	10.077	1.799	99.93	62.29	37.06	0.621	0.236	0.261	10.361	9.900	1.788	-1.327	1.748	0.203	1.00	0.00	0.00											
21.02.2018 18	10.800	10.080	1.800	99.93	62.29	37.06	0.622	0.236	0.261	10.364	9.903	1.789	-1.328	1.749	0.203	1.00	0.00	0.00											
21.02.2018 19	10.800	10.080	1.800	99.93	62.29	37.06	0.621	0.235	0.261	10.364	9.903	1.789	-1.328	1.749	0.203	1.00	0.00	0.00											
21.02.2018 20	10.800	10.080	1.800	99.93	62.29	37.06	0.621	0.236	0.261	10.364	9.903	1.789	-1.328	1.749	0.203	1.00	0.00	0.00											
21.02.2018 21	10.800	10.080	1.801	99.93	62.29	37.06	0.621	0.236	0.261	10.364	9.903	1.790	-1.329	1.749	0.204	1.00	0.00	0.00											
21.02.2018 22	10.800	10.080	1.800	99.93	62.29	37.06	0.621	0.236	0.261	10.364	9.903	1.789	-1.328	1.749	0.203	1.00	0.00	0.00											
21.02.2018 23	10.800	10.080	1.800	99.93	62.29	37.07	0.621	0.236	0.261	10.364	9.903	1.789	-1.328	1.749	0.203	1.00	0.00	0.00											
22.02.2018 00	10.800	10.080	1.800	99.93	62.30	37.07	0.621	0.236	0.262	10.364	9.903	1.789	-1.328	1.748	0.203	1.00	0.00	0.00											
22.02.2018 01	10.800	10.080	1.800	99.93	62.30	37.07	0.621	0.236	0.262	10.364	9.903	1.789	-1.328	1.748	0.203	1.00	0.00	0.00											
22.02.2018 02	10.803	10.083	1.800	99.93	62.30	37.07	0.622	0.236	0.262	10.367	9.905	1.789	-1.328	1.748	0.203	1.00	0.00	0.00											
22.02.2018 03	10.800	10.080	1.800	99.93	62.30	37.07	0.622	0.236	0.262	10.364	9.903	1.789	-1.328	1.748	0.203	1.00	0.00	0.00											
22.02.2018 04	10.800	10.080	1.800	99.93	62.30	37.07	0.622	0.236	0.262	10.364	9.903	1.789	-1.328	1.748	0.203	1.00	0.00	0.00											
22.02.2018 05	10.800	10.080	1.800	99.93	62.30	37.07	0.622	0.236	0.262	10.364	9.903	1.789	-1.328	1.748	0.203	1.00	0.00	0.00											
22.02.2018 06	10.800	10.080	1.800	99.93	62.30	37.07	0.622	0.236	0.262	10.364	9.903	1.789	-1.328	1.748	0.203	1.00	0.00	0.00											
22.02.2018 07	10.800	10.080	1.800	99.93	62.30	37.07	0.622	0.236	0.262	10.364	9.903	1.789	-1.328	1.748	0.203	1.00	0.00	0.00											
Итого/Средн	194.399	181.439	32.400	99.93	62.29	37.06	0.621	0.236	0.261	186.546	178.246	32.208	-23.908	31.474	3.662	18.00	0.00	0.00											

Представитель абонента

Представитель РСО

Дата

Дата

Рисунок Д.2 – Форма отчёта о часовых параметрах теплоснабжения с НС

ОТЧЕТ О НАСТРОЕЧНЫХ ПАРАМЕТРАХ

Вычислитель «ПРАМЕР-ТС-100» Заводской № 202209 версия ПО v1.1.1.1 CRC16 ПО 0xDDEC CH=0x8CA6

Дата формирования отчета 13:21 17.06.2022 .

Системные настроечные параметры	Значения	Размерность
Адрес в сети	1	
Скорость обмена	115200	бит/сек
Единицы измерений	СИ	
Отчетный день	31	
Код организации	1	
Номер договора	1	
Автоматический перевод времени зима-лето	НЕТ	
Вид отчета	с НС	
Тип термопреобразователей	Pt100	
Время подтверждения срабатывания D,U	3	сек.
Логика работы D1 СФО	НЗ	
Логика работы D2 СФО	НЗ	
Переход БД	Нет	
Время перехода на БД 1	00:00 15.09.20XX	
Время перехода на БД 2	00:00 15.04.20XX	
Битовая маска НС для дискр.выхода ТВ1	0000000000	
Битовая маска НС для дискр.выхода ТВ2	0000000000	
Битовая маска НС для дискр.выхода ТВ3	0000000000	

Настроечные параметры ТВ		Настройки БД1			Разм.
		ТВ1	ТВ2	ТВ3	
СИ	Схема измерения	1	9	15	
ФРТ	Формула расчета тепла	2	1	1	
dt_min	Минимальная разность температур	2	2	2	°С
Контр. dt	Контроль разности температур	Счет ост.	Счет ост.	Счет ост.	
Контр. t	Контроль температур	Счет ост.	Счет ост.	Счет ост.	
Контр. Q	Контроль тепловой энергии	С подст.	С подст.	С подст.	
Контр. dM	Контроль разности масс	Нет	Нет	Нет	
dMmax	Допустимый небаланс масс	0.0	0.0	0.0	%
txv	Договорная температура холодной воды	10.0	10.0	10.0	°С
Pxv	Договорное давление холодной воды	0.098	0.098	0.098	МПа

Настроечные параметры ИК		Разм.	Настройки БД1				
			ИК1	ИК2	ИК3	ИК4	ИК5
ТВ			1	1	2	2	3
Тип ПР	Тип ПР		Механический	Электронный	Электронный	Электронный	Электронный
Контр. U	Контр. пит. ПР		Нет	Нет	Нет	Нет	Нет
Контр.СФО	Контроль СФО		Нет	Нет	Нет	Нет	Нет
Класс ПР	Класс точн. ПР		1	1	1	1	1
Вес имп.	Вес имп. ПР	л/имп	1.000000	1.000000	1.000000	1.000000	1.000000
Контр. V	Контр. час. объема		Нет	Нет	Нет	Нет	Нет
Vmax	Верхняя гр. объема	м³	100.000	100.000	100.000	100.000	100.000
Vmin	Нижняя гр. объема	м³	1.000	1.000	0.740	1.000	1.000
Vдог	Дог. объема	м³	1.000	1.000	1.000	1.000	1.000
Тотс	Время обнуления расхода на ЖКИ	сек.	1000	1000	1000	1000	1000
tдог	Дог. темп.	°С	70.0	70.0	70.0	70.0	70.0
Pmax	Предел давл.	МПа	2.500	2.500	2.500	2.500	1.600
Pдог	Дог. давл.	МПа	0.800	0.800	0.800	0.800	0.294
Датчик P	Наличие датчика		ВКЛ.	ВКЛ.	ВКЛ.	ВКЛ.	ВЫКЛ.

ФИО ответственного лица/ _____ /Подпись _____

Приложение Е
(справочное)
Пример заполнения рекламационного акта

Форма 1

Заказчик: ООО "Мир"
Адрес: 127000, г. Казань,
ул. Фестивальная, д.4
тел/факс (8342) 23-45-67

Рекламационный акт
от 26 сентября 2020 г.

- | | | | | |
|---|--|---|---------------------------------|---------------|
| 1 | Наименование изделия | Вычислитель количества тепловой энергии | | |
| | | ПРАМЕР-ТС-100 | | |
| | Заводской № | 030053 | | |
| | Дата изготовления | 15.01.2022 г. | Дата поверки | 20.01.2022 г. |
| 2 | Монтаж данного изделия осуществлен | 10 июль 2020 г. | | |
| | | (дата монтажа) | | |
| | организацией | ООО "Мир" с соблюдением требований к монтажу. | | |
| | Сдан в эксплуатацию Потребителю | 15 июль 2020 г. | | |
| | | (дата сдачи в эксплуатацию) | | |
| 3 | Дефект обнаружен | 26.09.2026 г. | во время периодического осмотра | |
| | | (дата) | | |
| | Время наработки | Один месяц | | |
| 4 | Основные дефекты, обнаруженные в изделии | Отсутствуют показания на ЖКИ | | |
| 5 | Способ устранения силами Заказчика | Питание вычислителя проверено, прибор демонтирован, при внешнем осмотре повреждений не обнаружено | | |
| 6 | Заключение | Вычислитель ПРАМЕР-ТС-100 зав. № 030053 неисправен | | |

Заказчик
Потребитель

Акт получен АО «Промсервис»

